

DRAWING

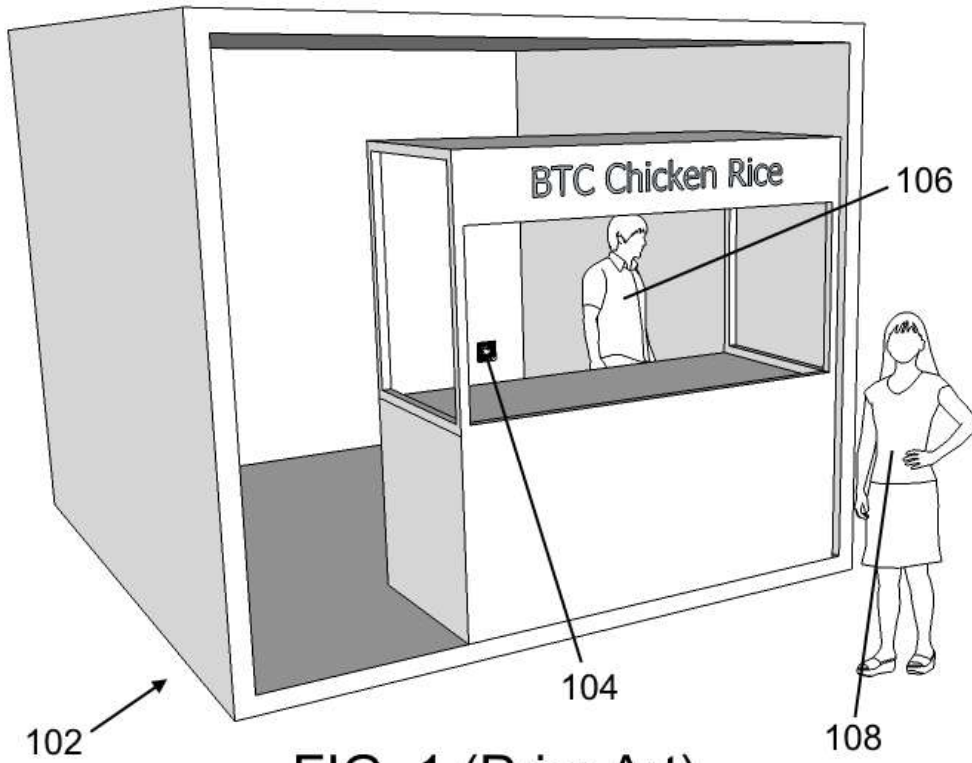


FIG. 1 (Prior Art)

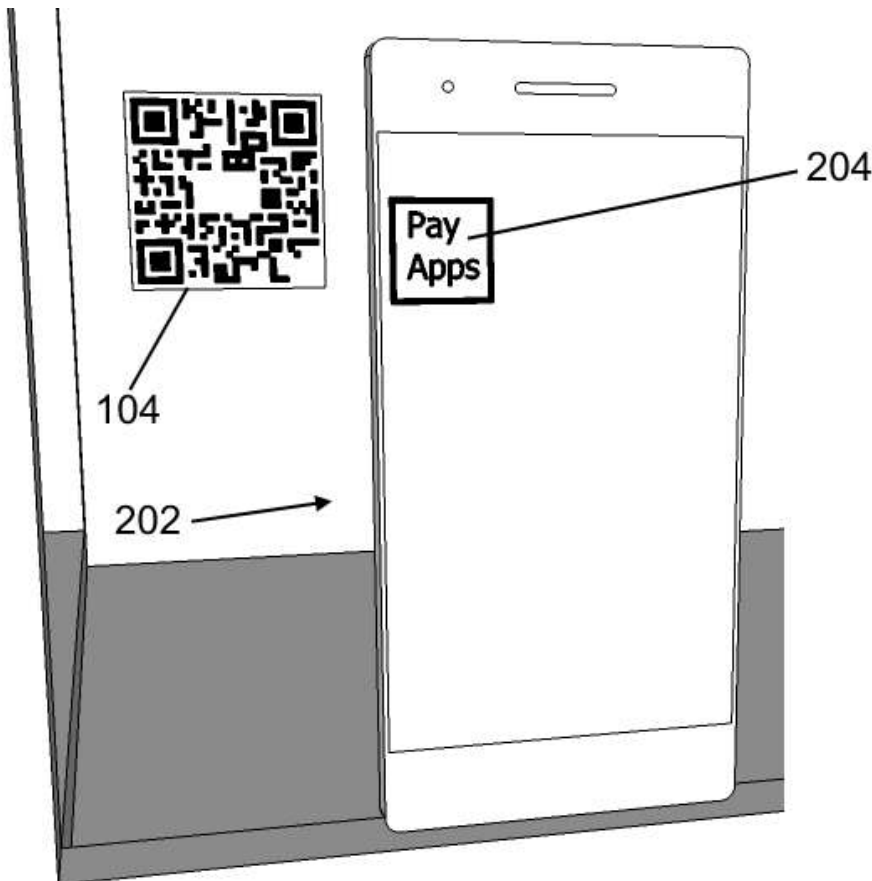


FIG. 2 (Prior Art)

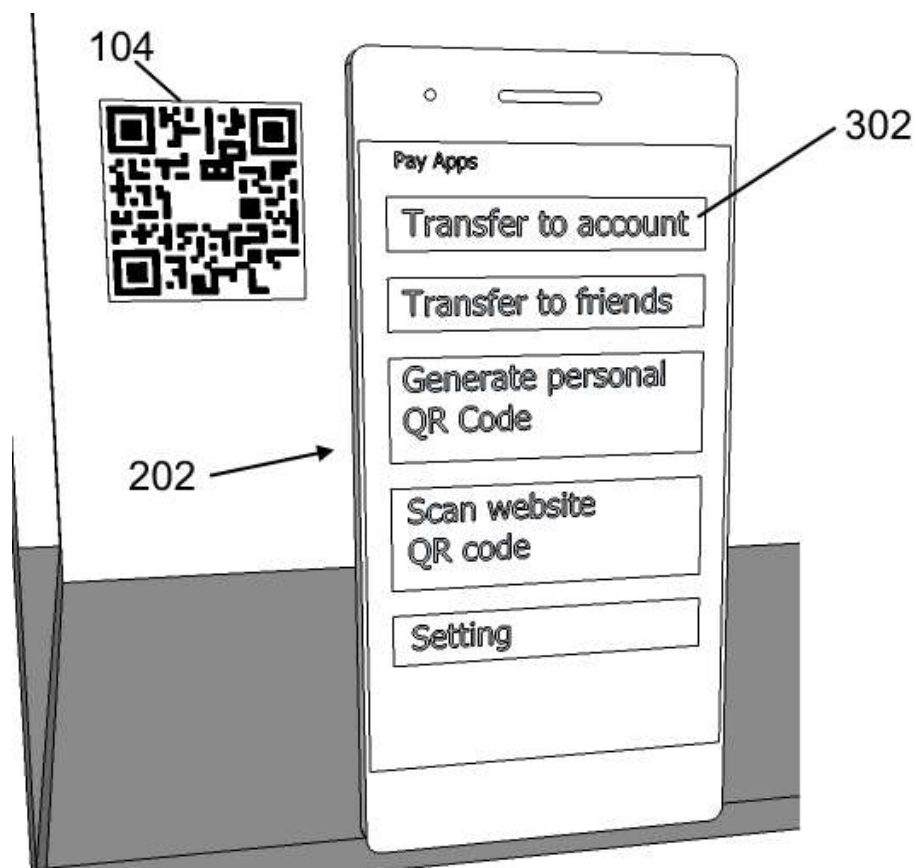


FIG. 3 (Prior Art)

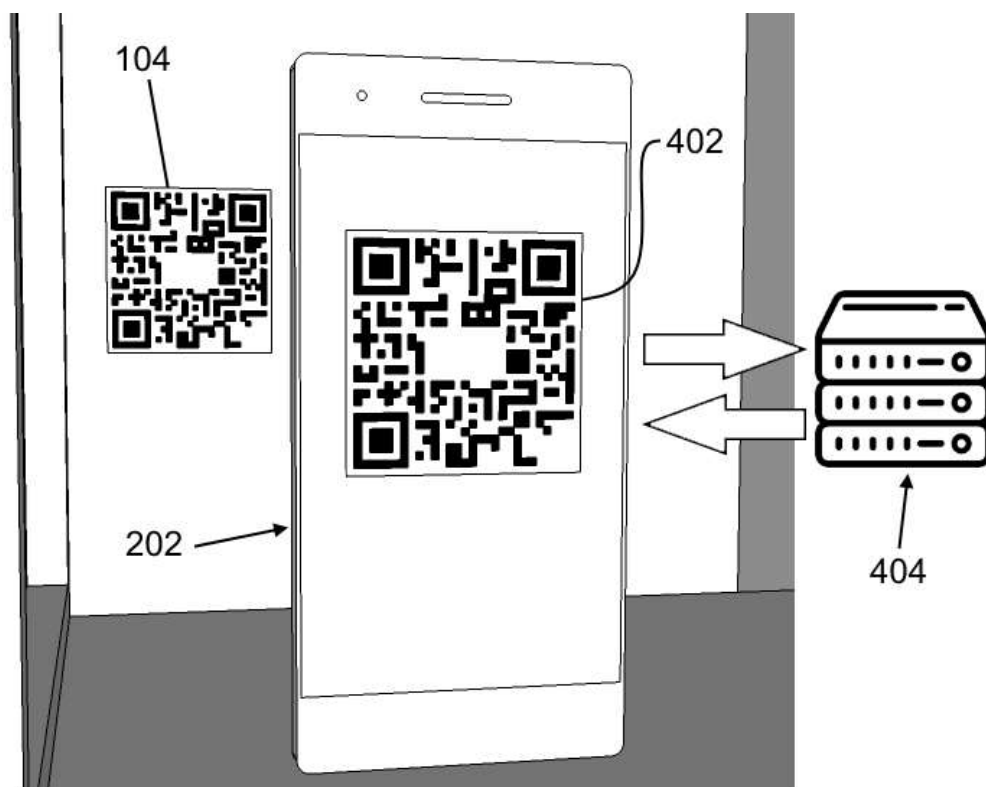


FIG. 4 (Prior Art)

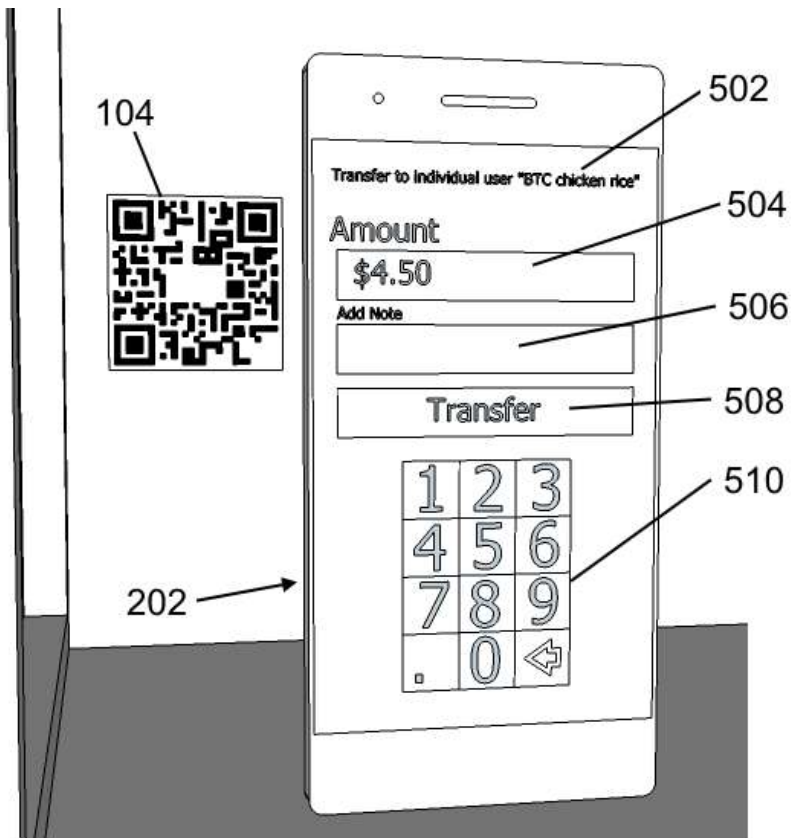


FIG. 5 (Prior Art)

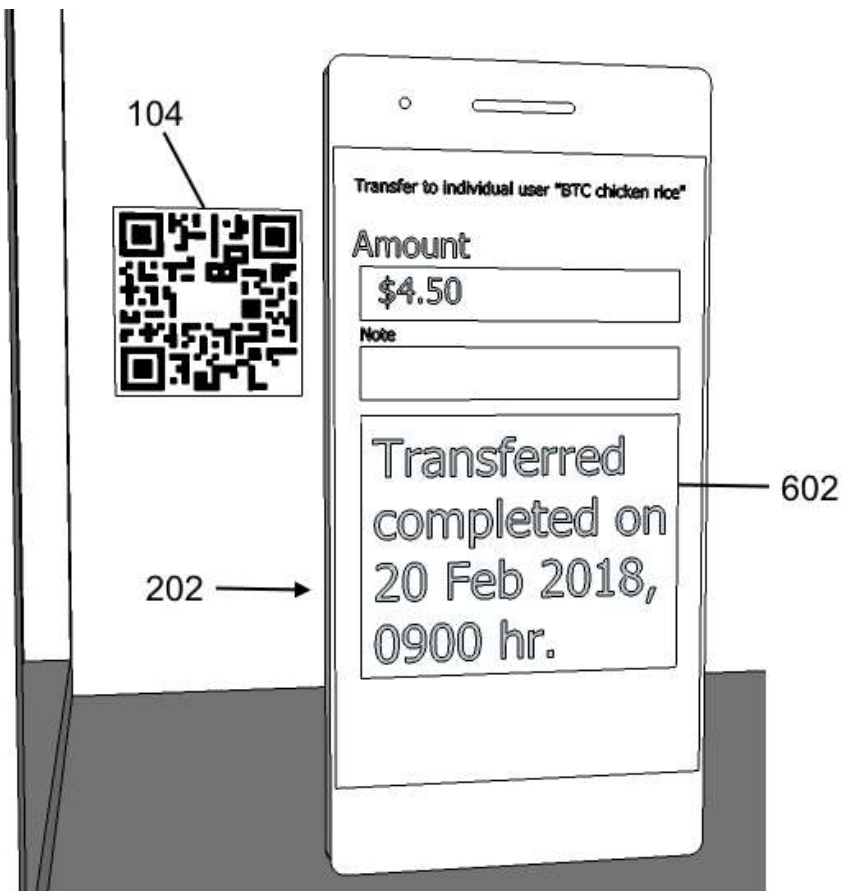


FIG. 6 (Prior Art)

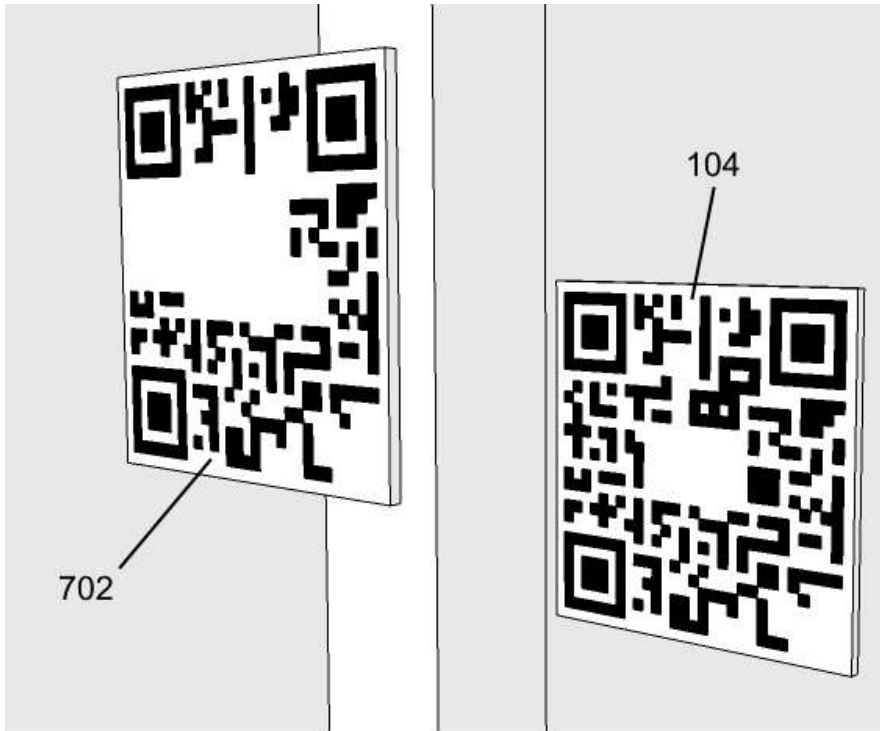


FIG. 7 (Prior Art)

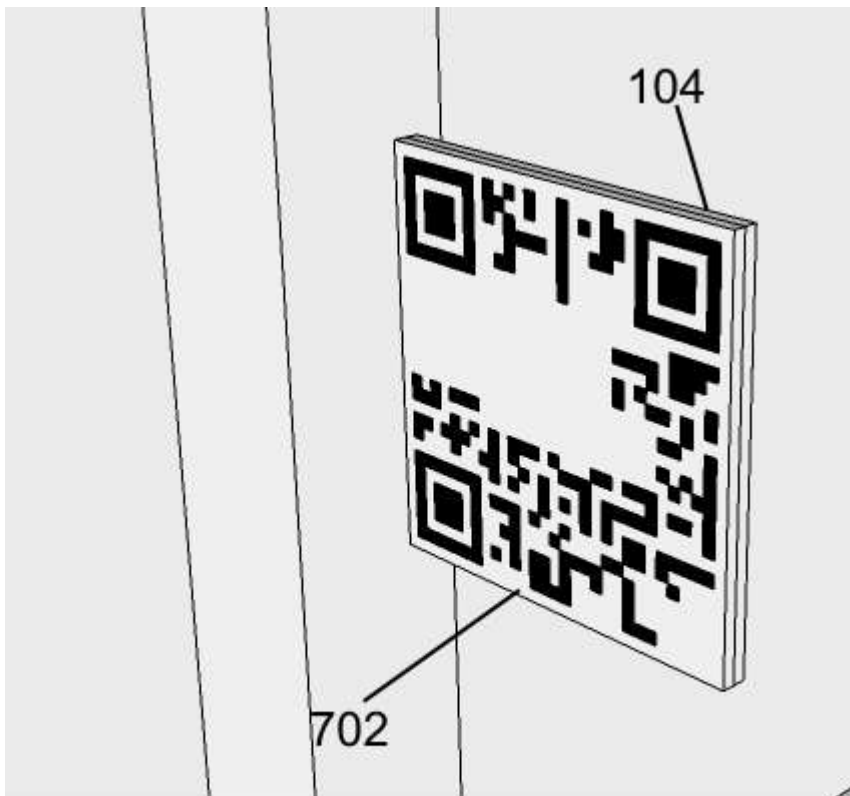


FIG. 8 (Prior Art)

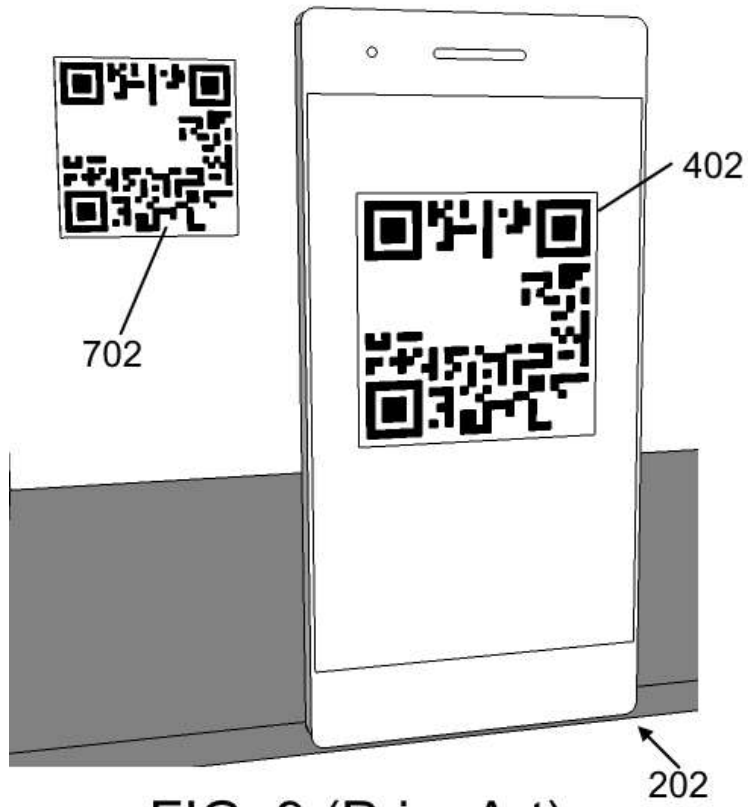


FIG. 9 (Prior Art)

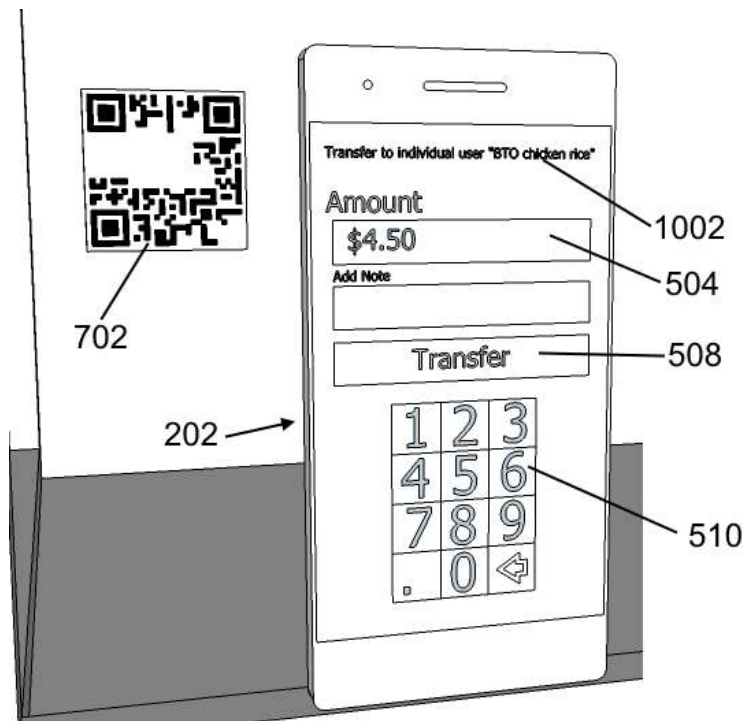


FIG. 10 (Prior Art)

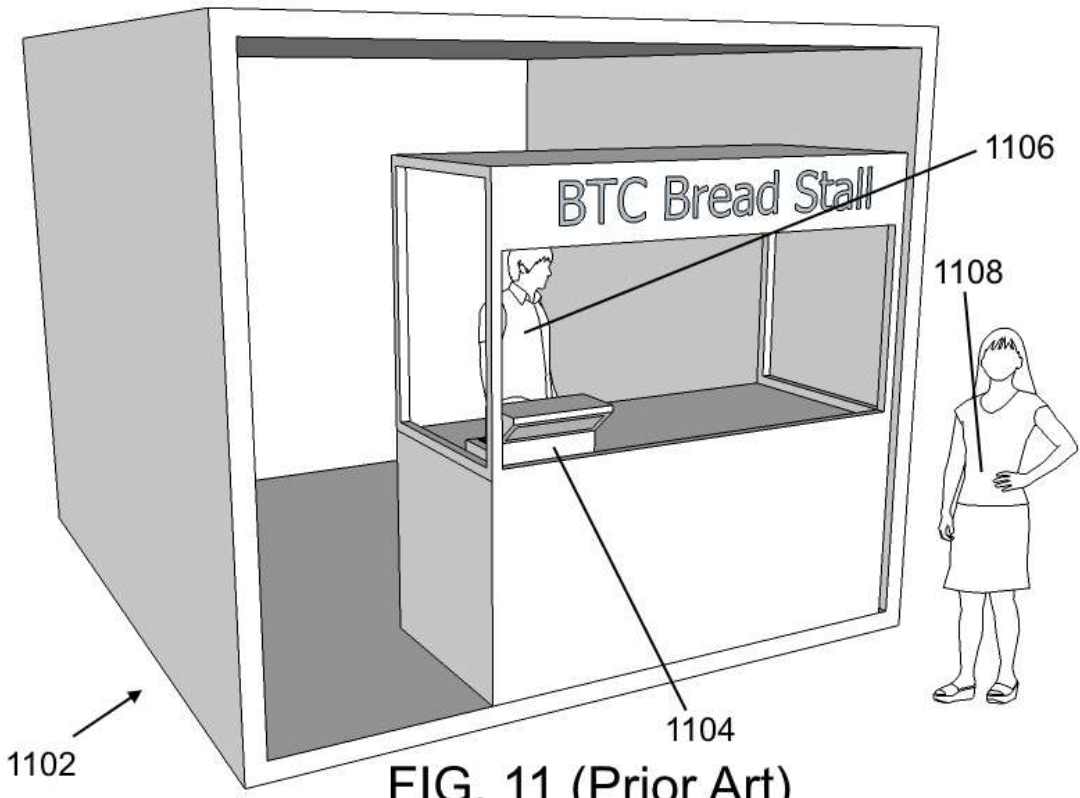


FIG. 11 (Prior Art)

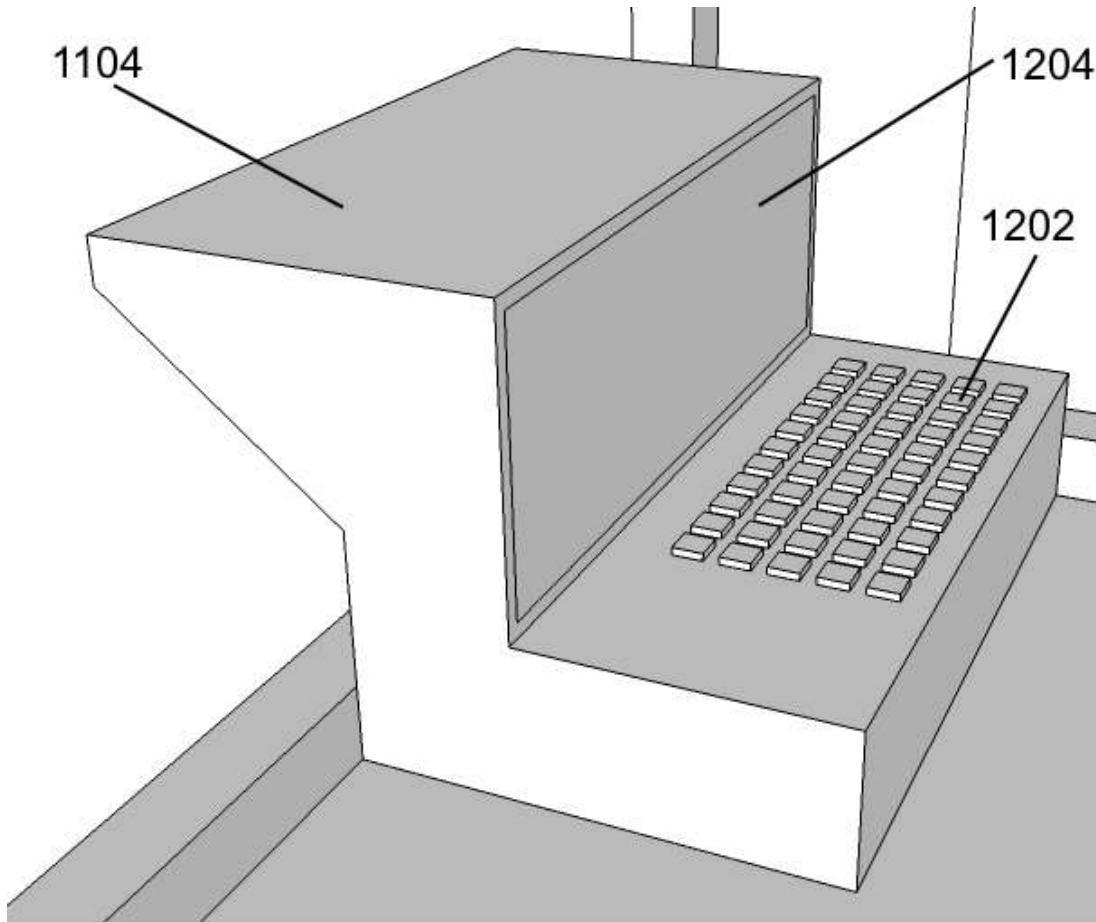


FIG. 12 (Prior Art)

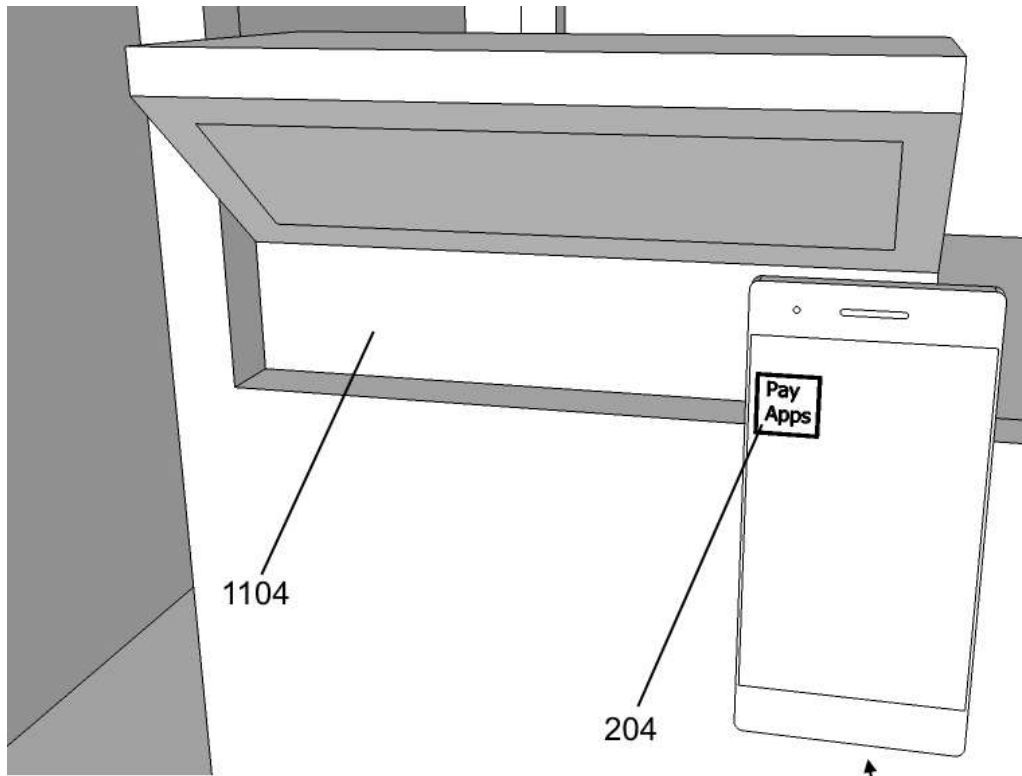


FIG. 13 (Prior Art)

202

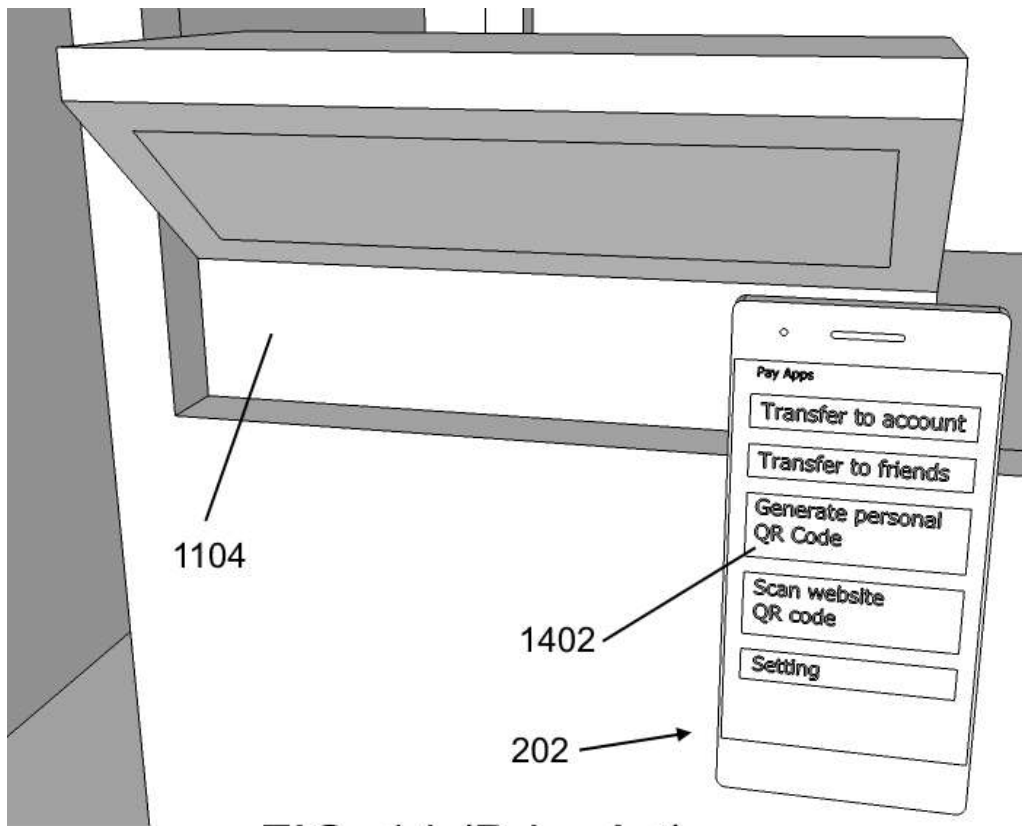


FIG. 14 (Prior Art)

202

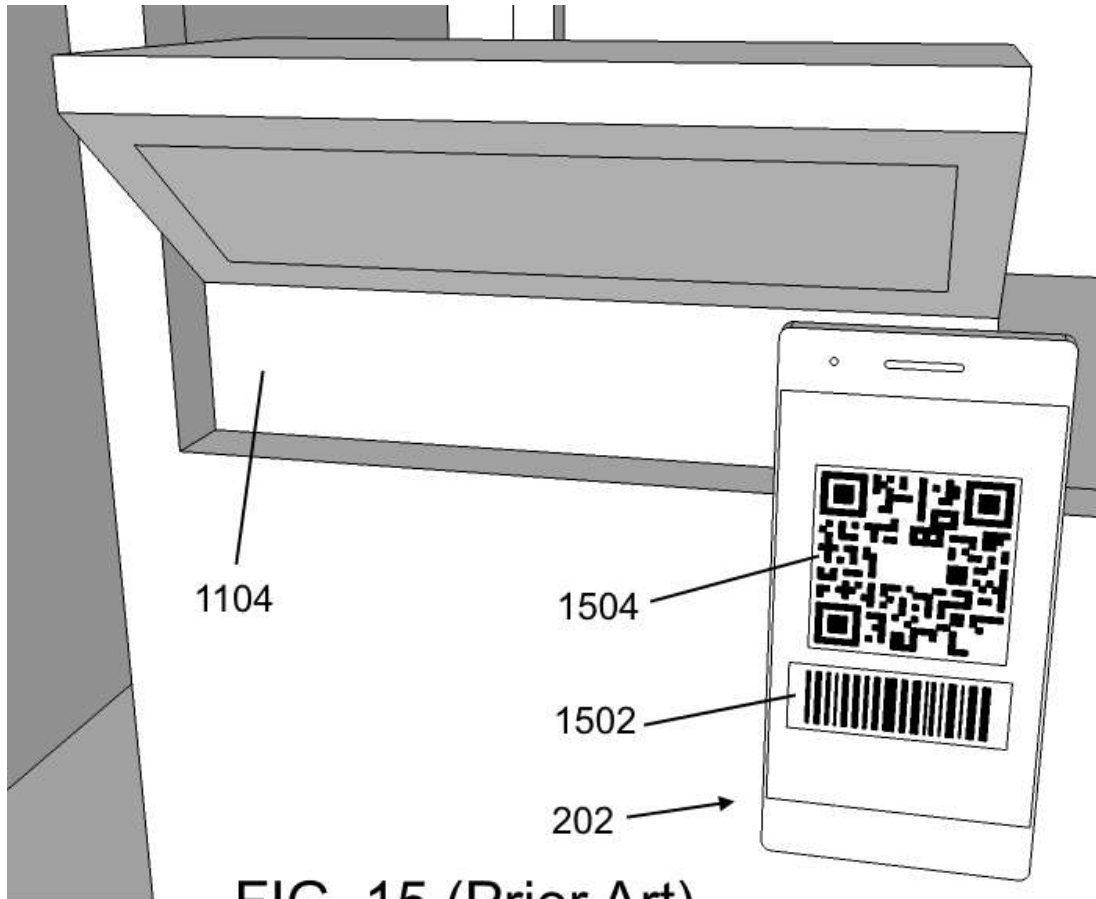


FIG. 15 (Prior Art)

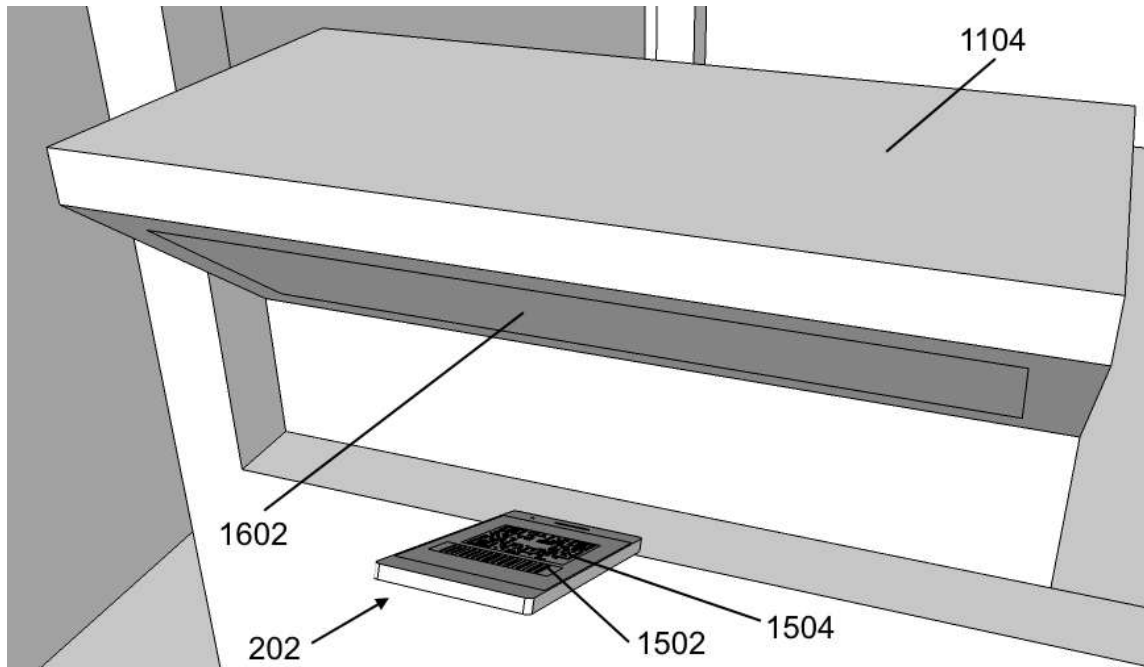


FIG. 16 (Prior Art)



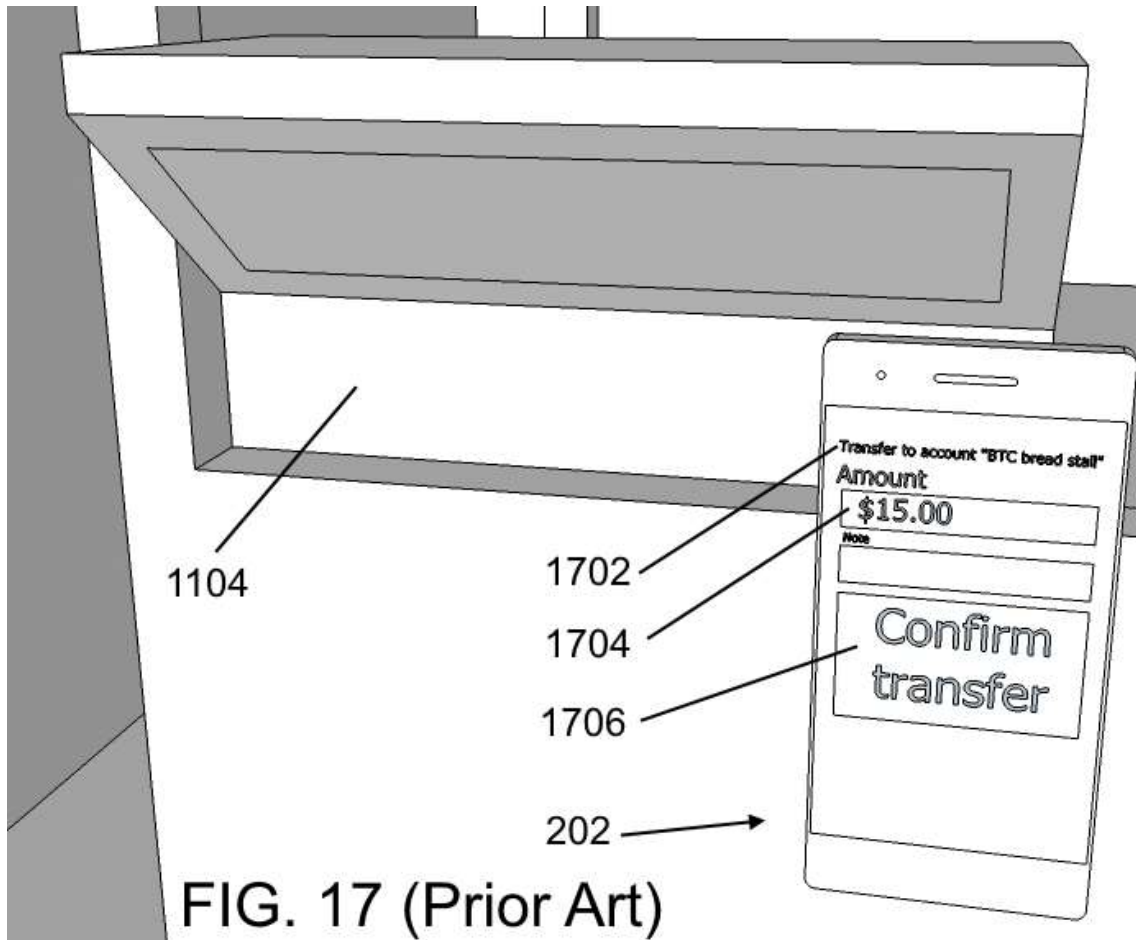


FIG. 17 (Prior Art)

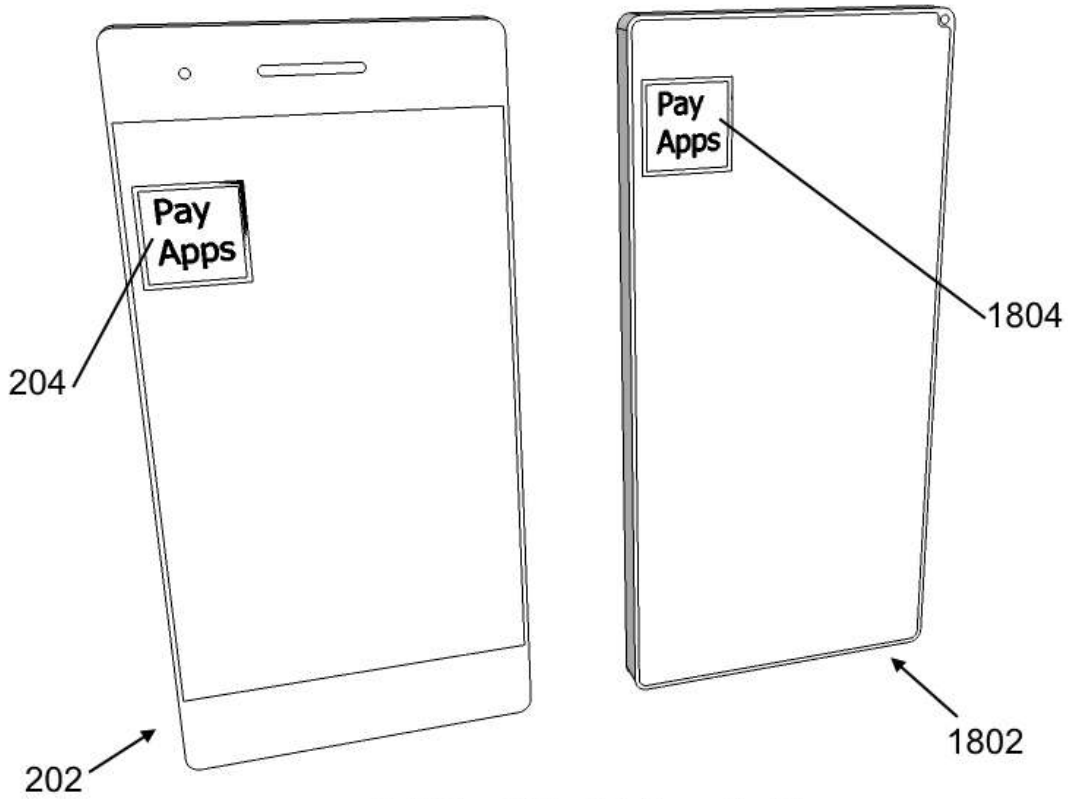


FIG. 18 (Prior Art)

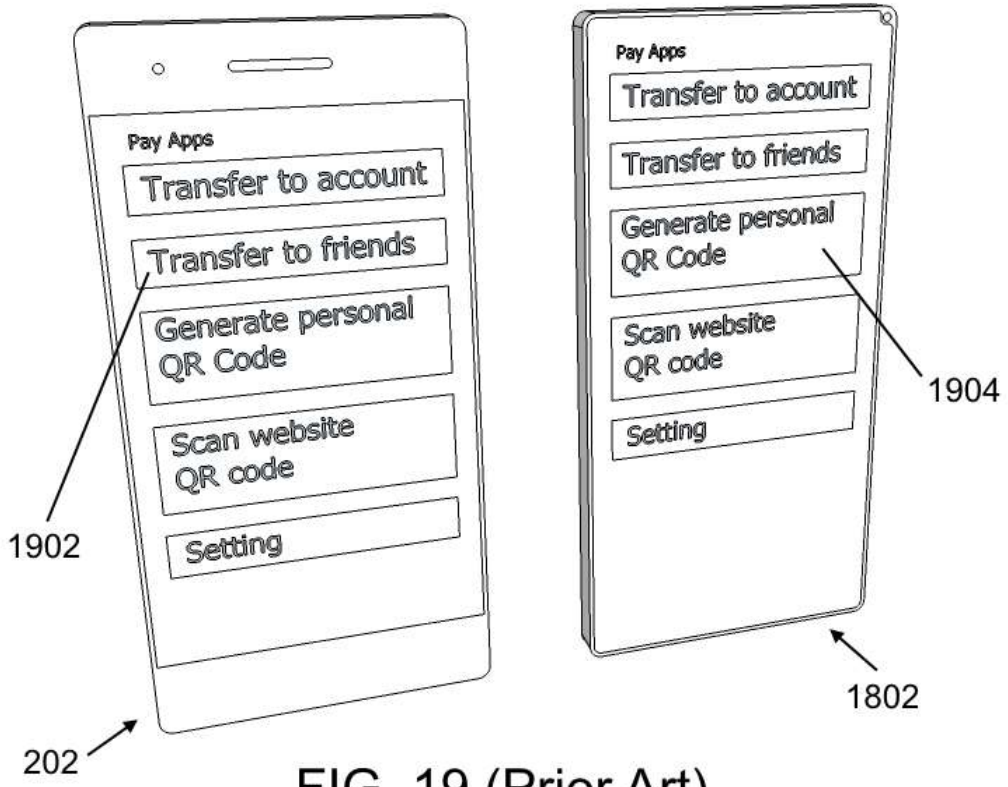


FIG. 19 (Prior Art)

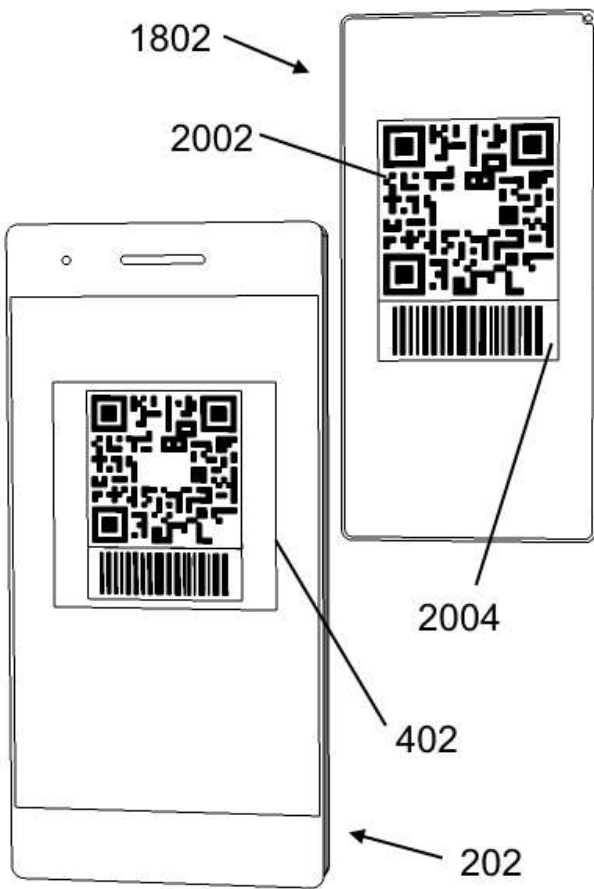


FIG. 20 (Prior Art)

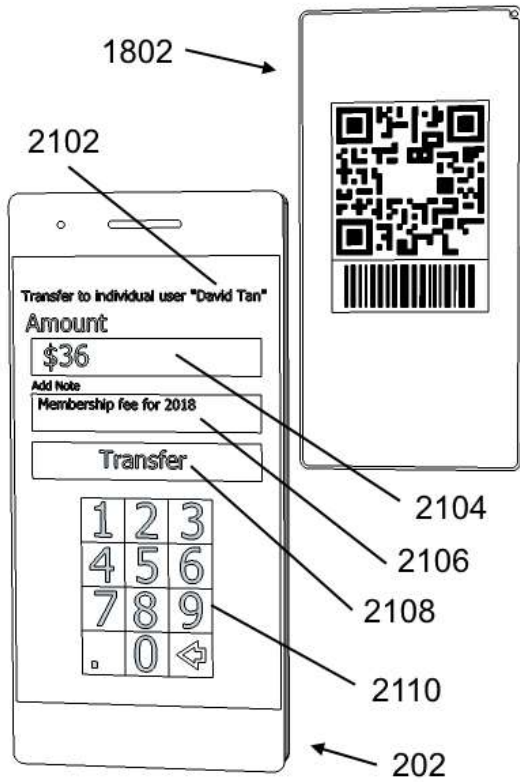


FIG. 21 (Prior Art)

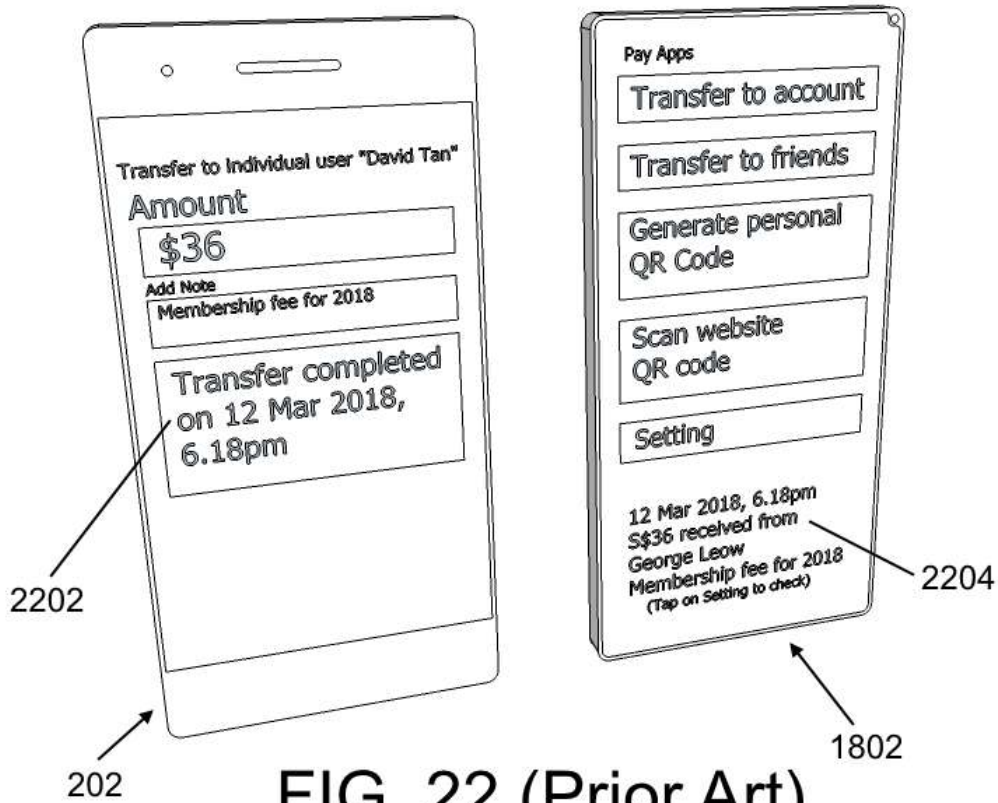


FIG. 22 (Prior Art)

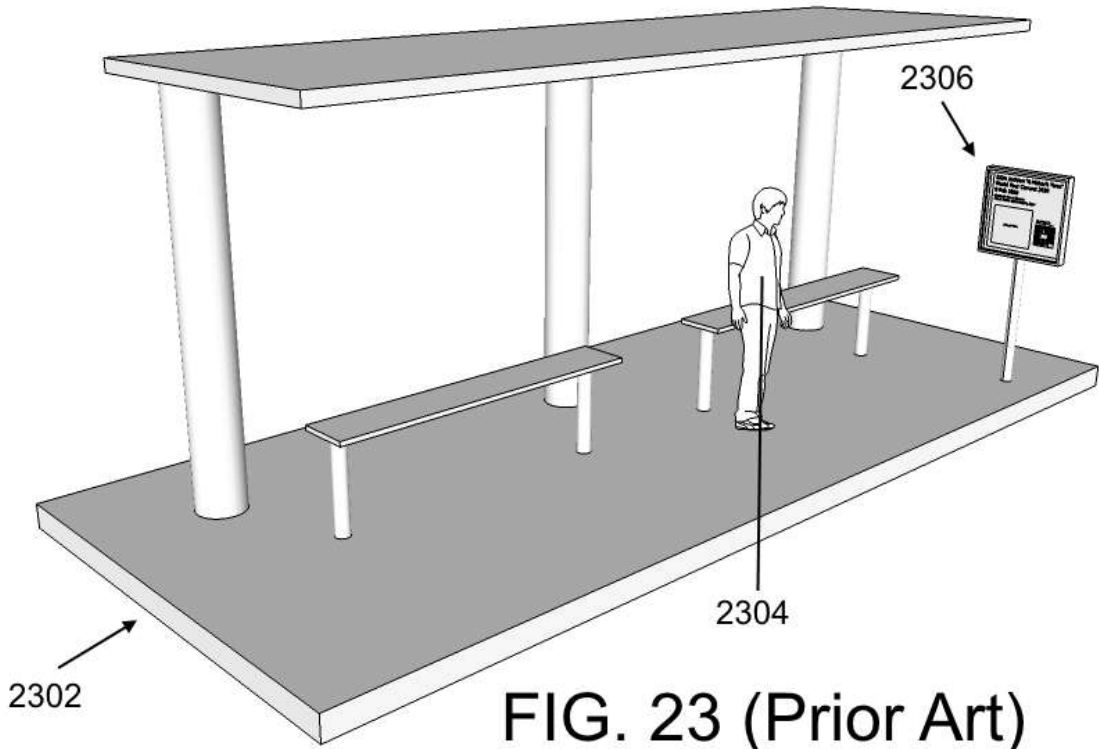


FIG. 23 (Prior Art)

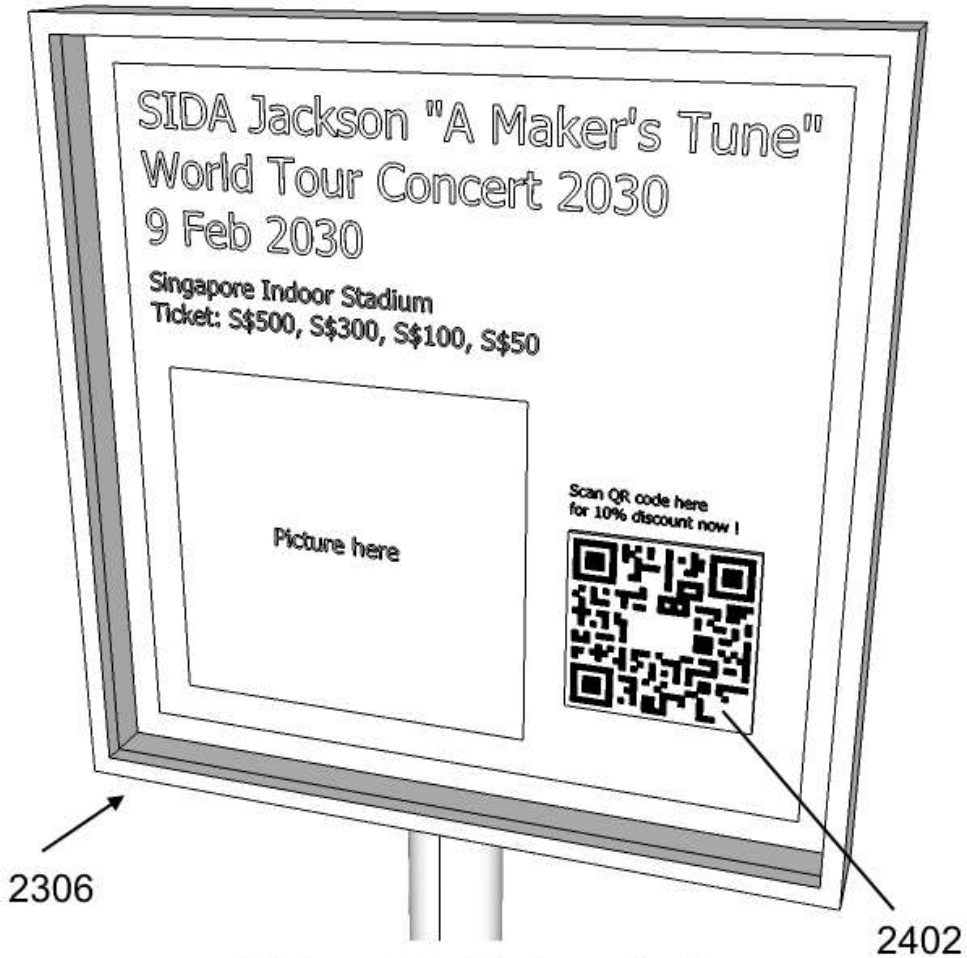


FIG. 24 (Prior Art)

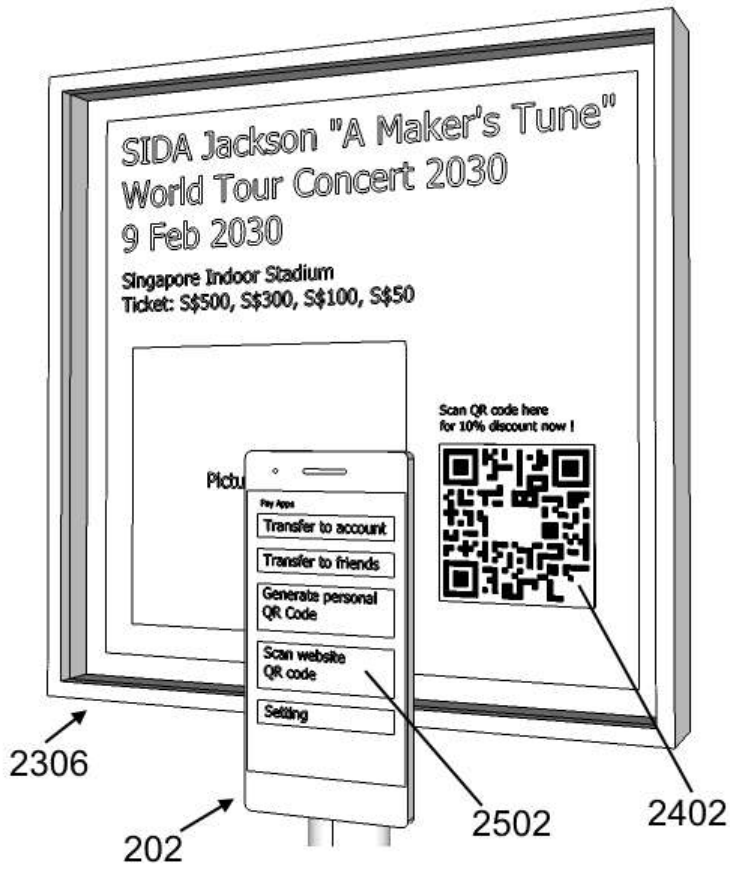


FIG. 25 (Prior Art)

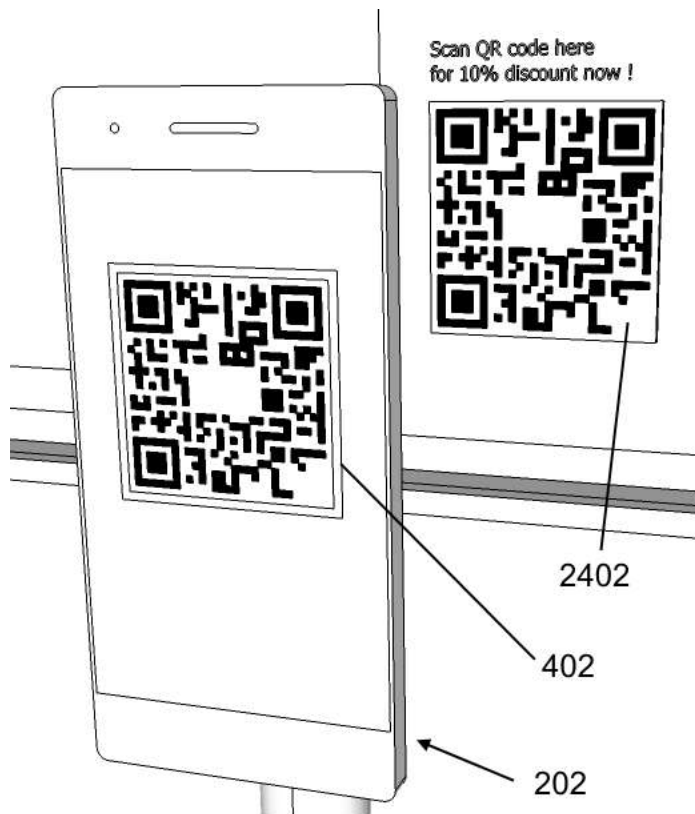


FIG. 26 (Prior Art)

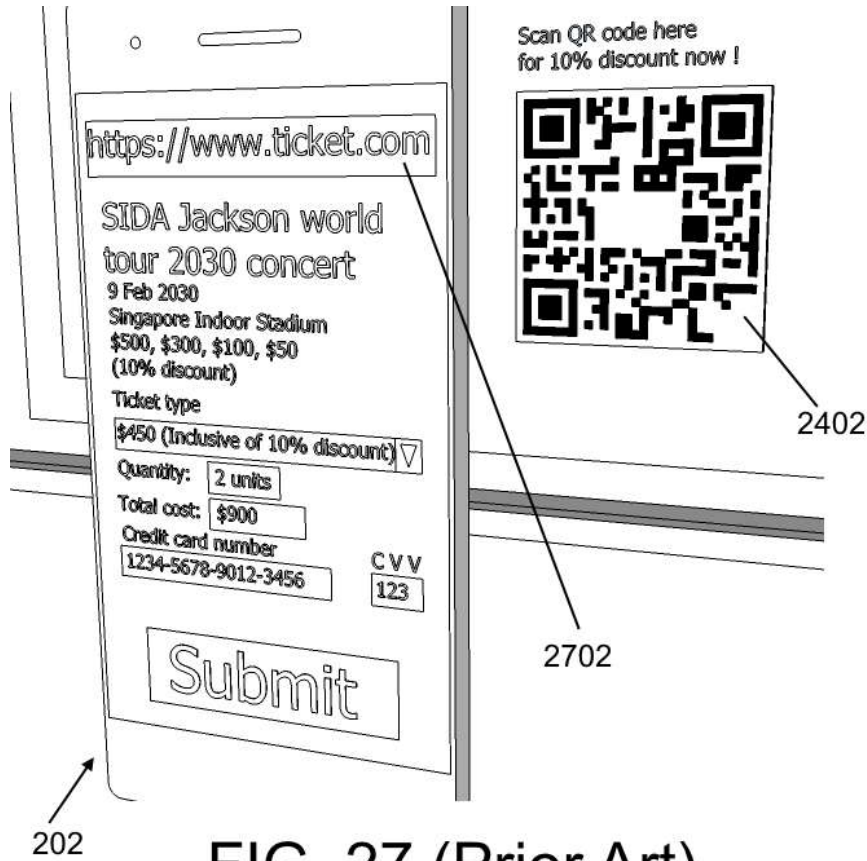


FIG. 27 (Prior Art)

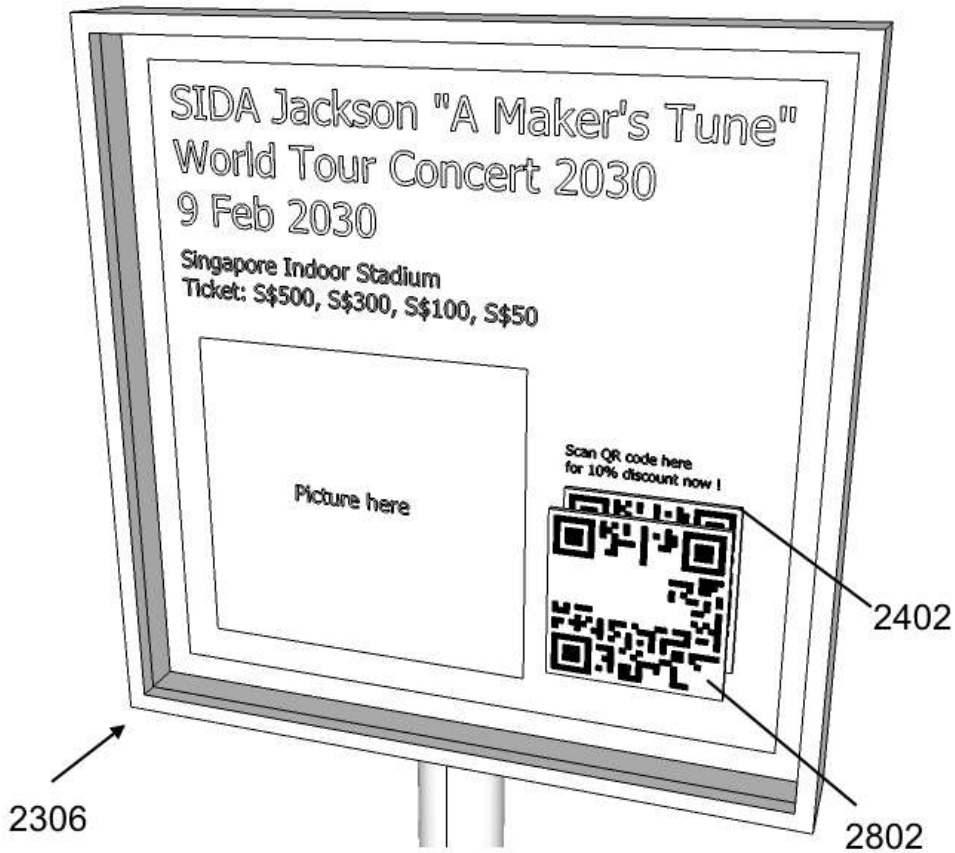


FIG. 28 (Prior Art)

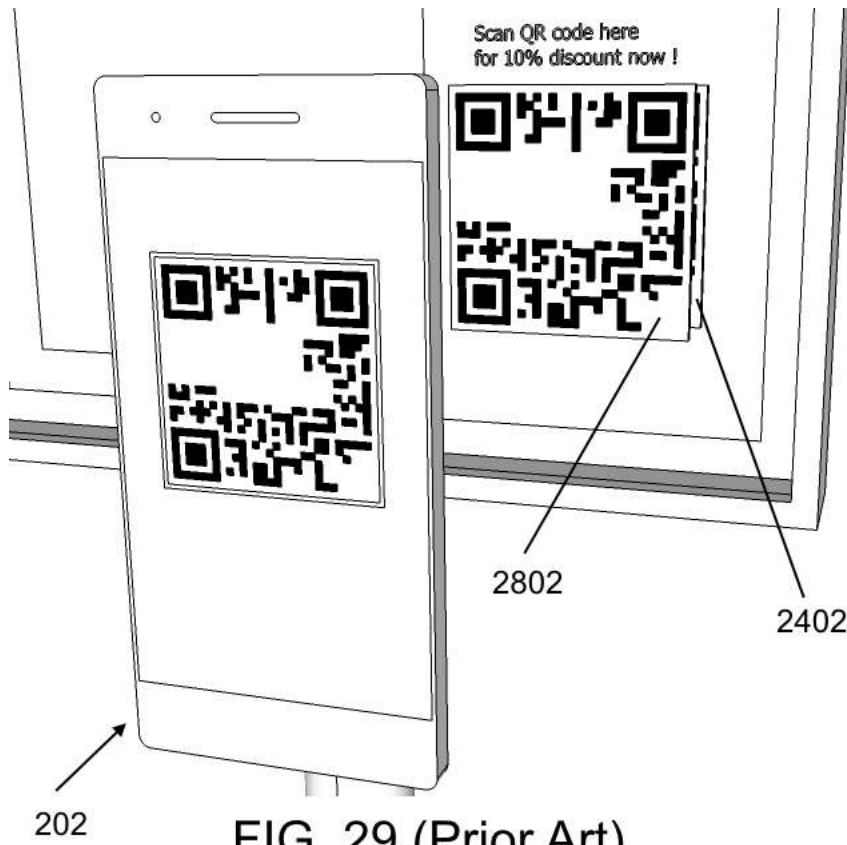


FIG. 29 (Prior Art)

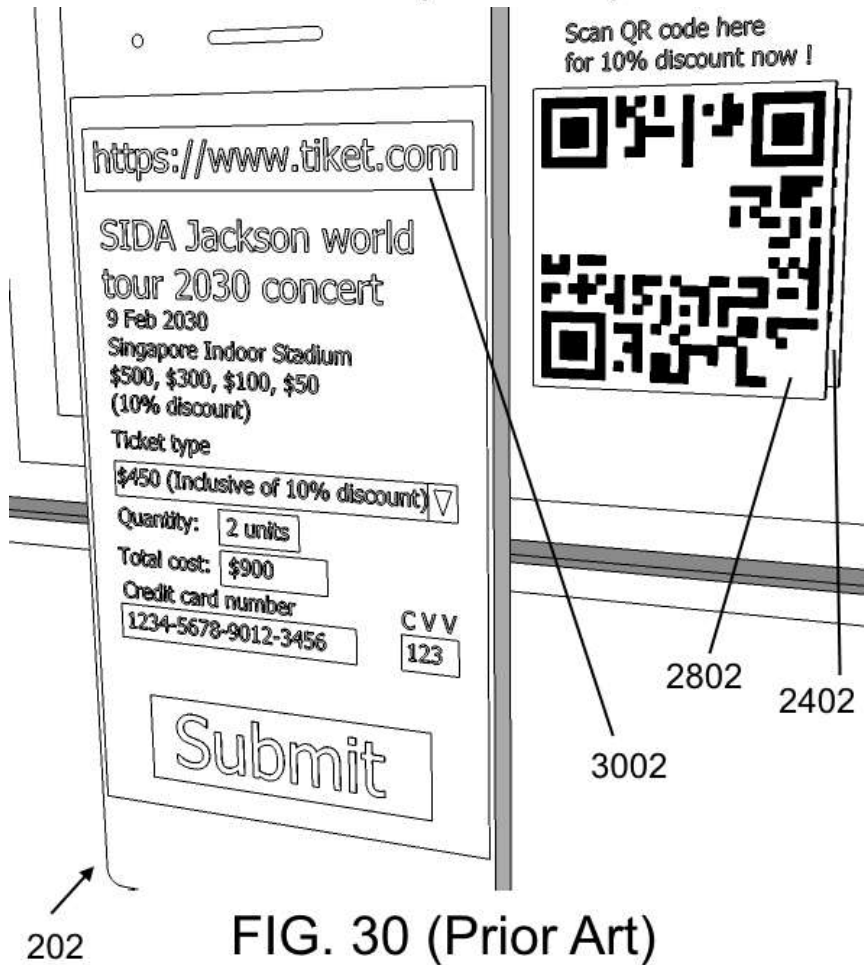


FIG. 30 (Prior Art)

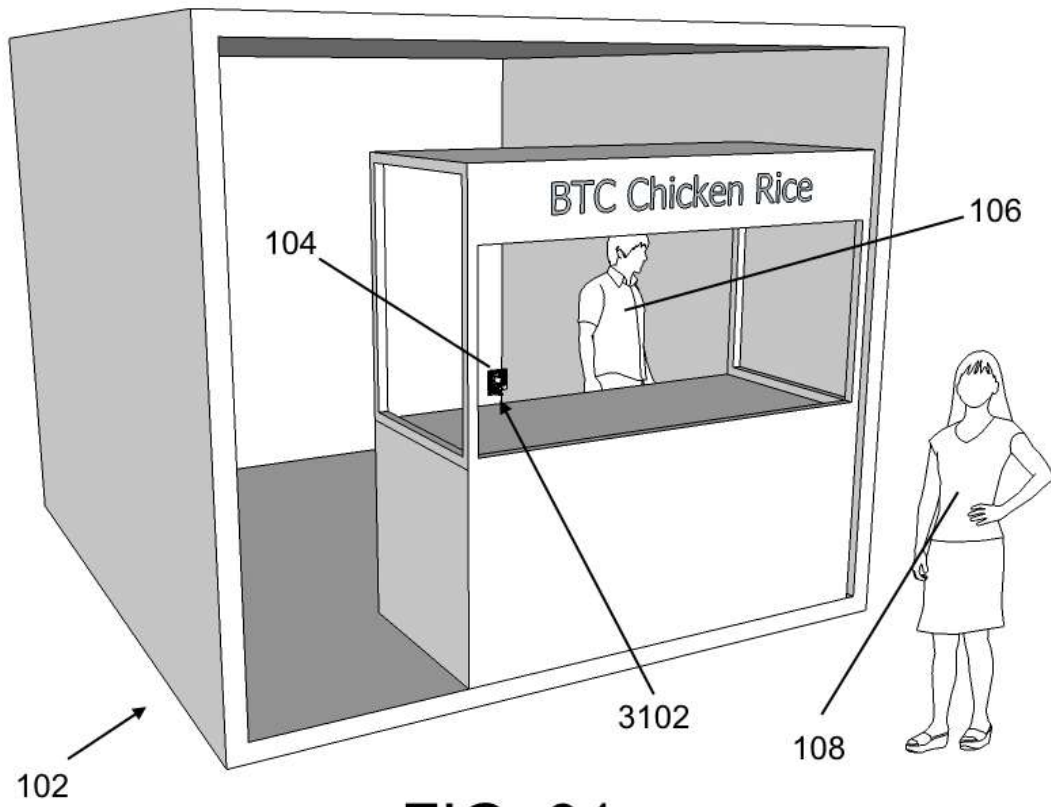


FIG. 31

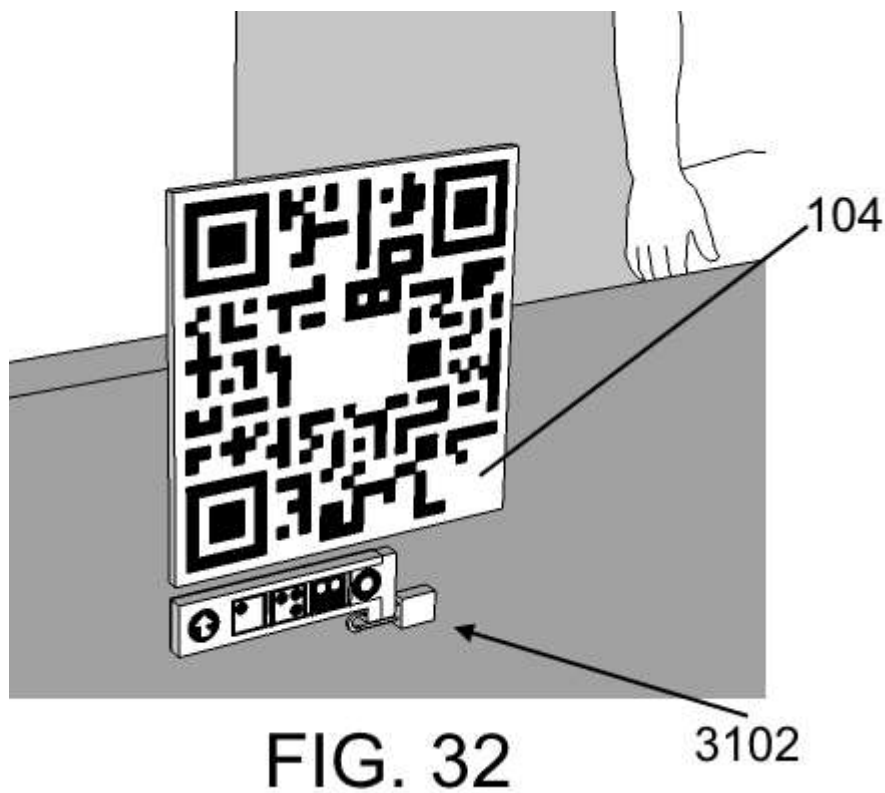


FIG. 32



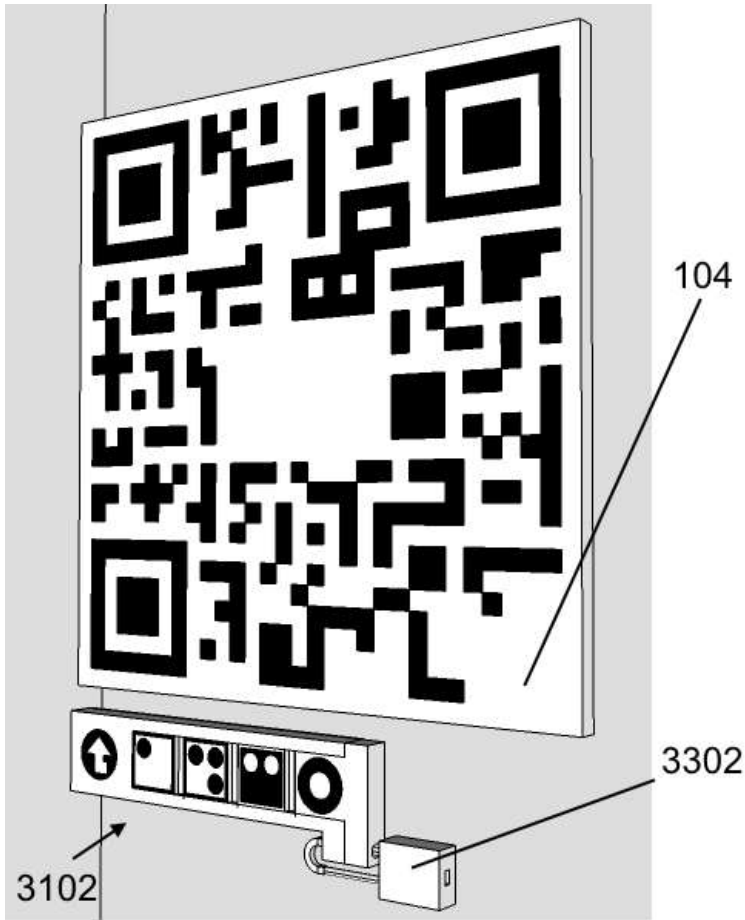


FIG. 33

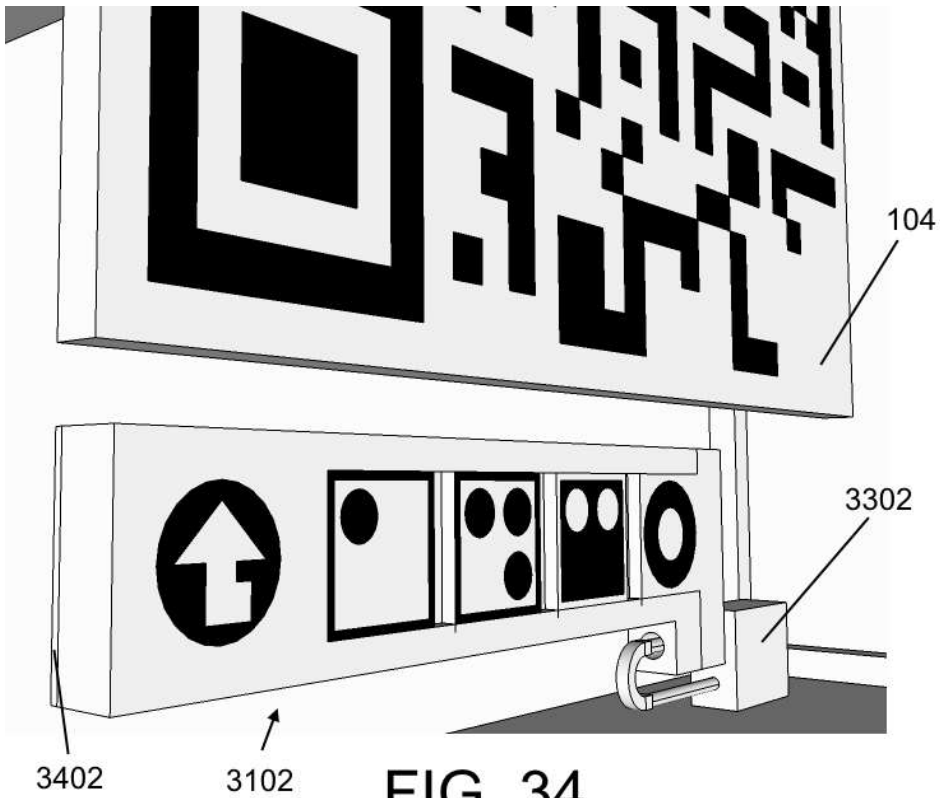


FIG. 34

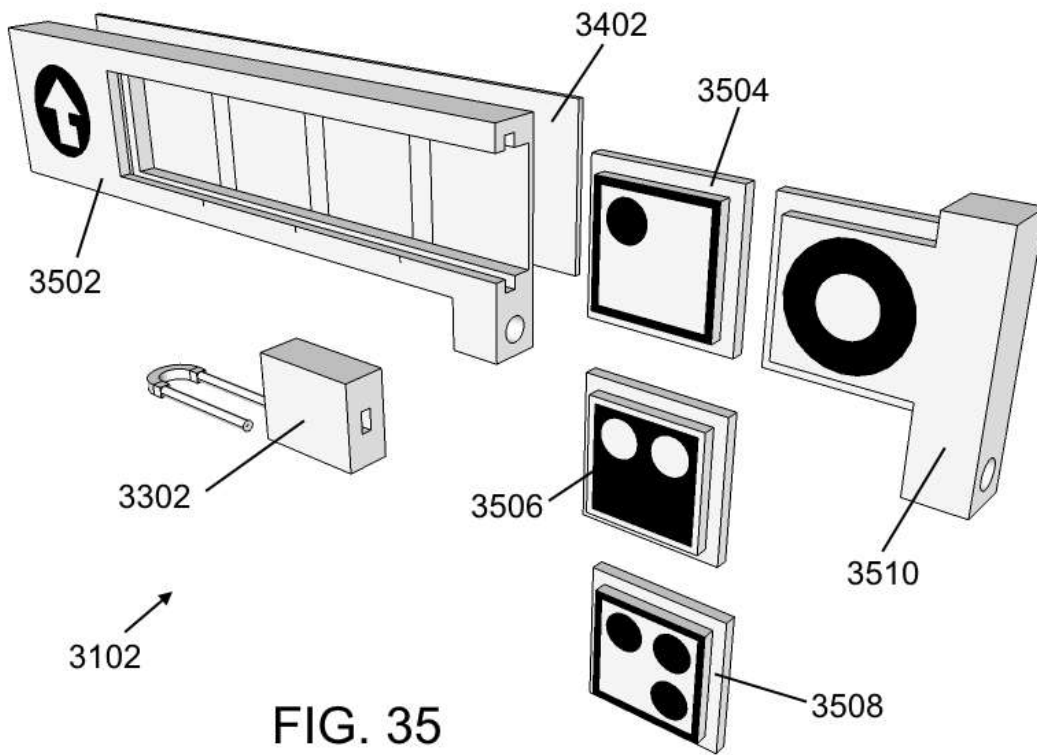


FIG. 35

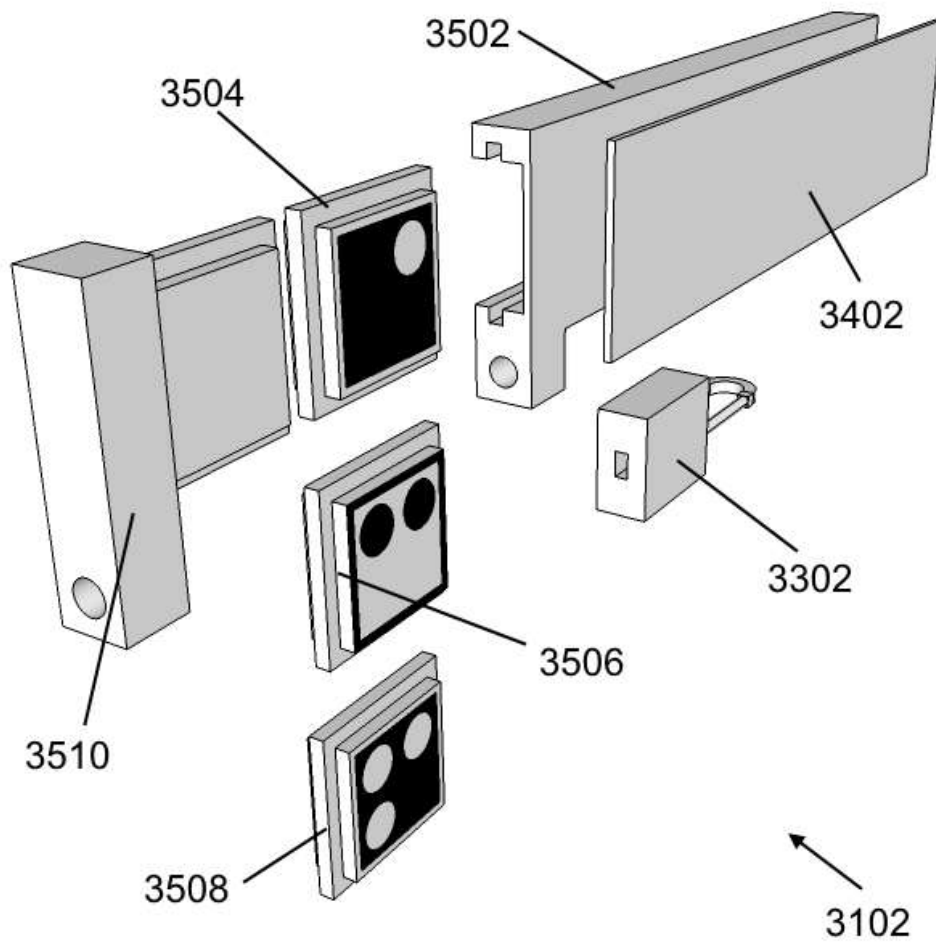


FIG. 36

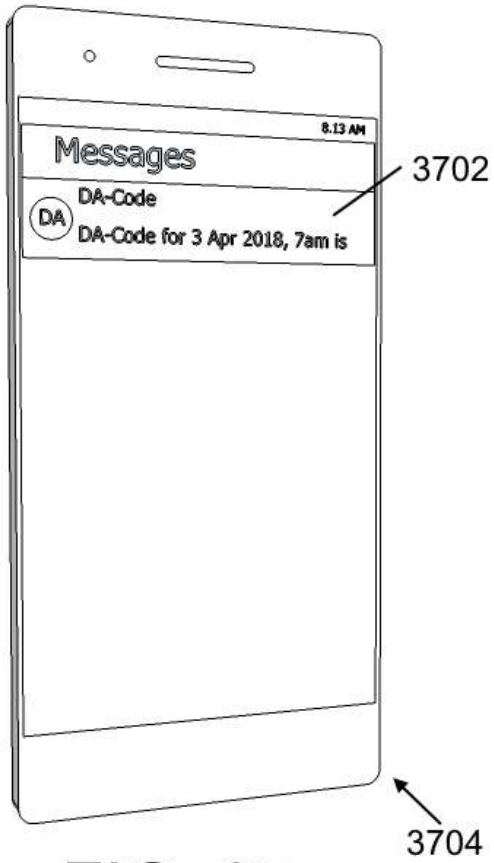


FIG. 37

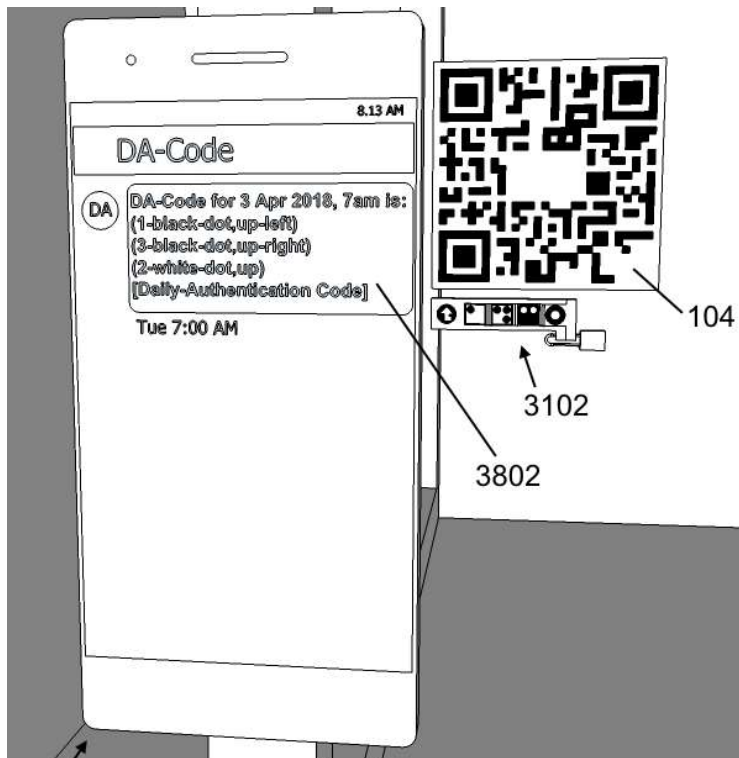


FIG. 38

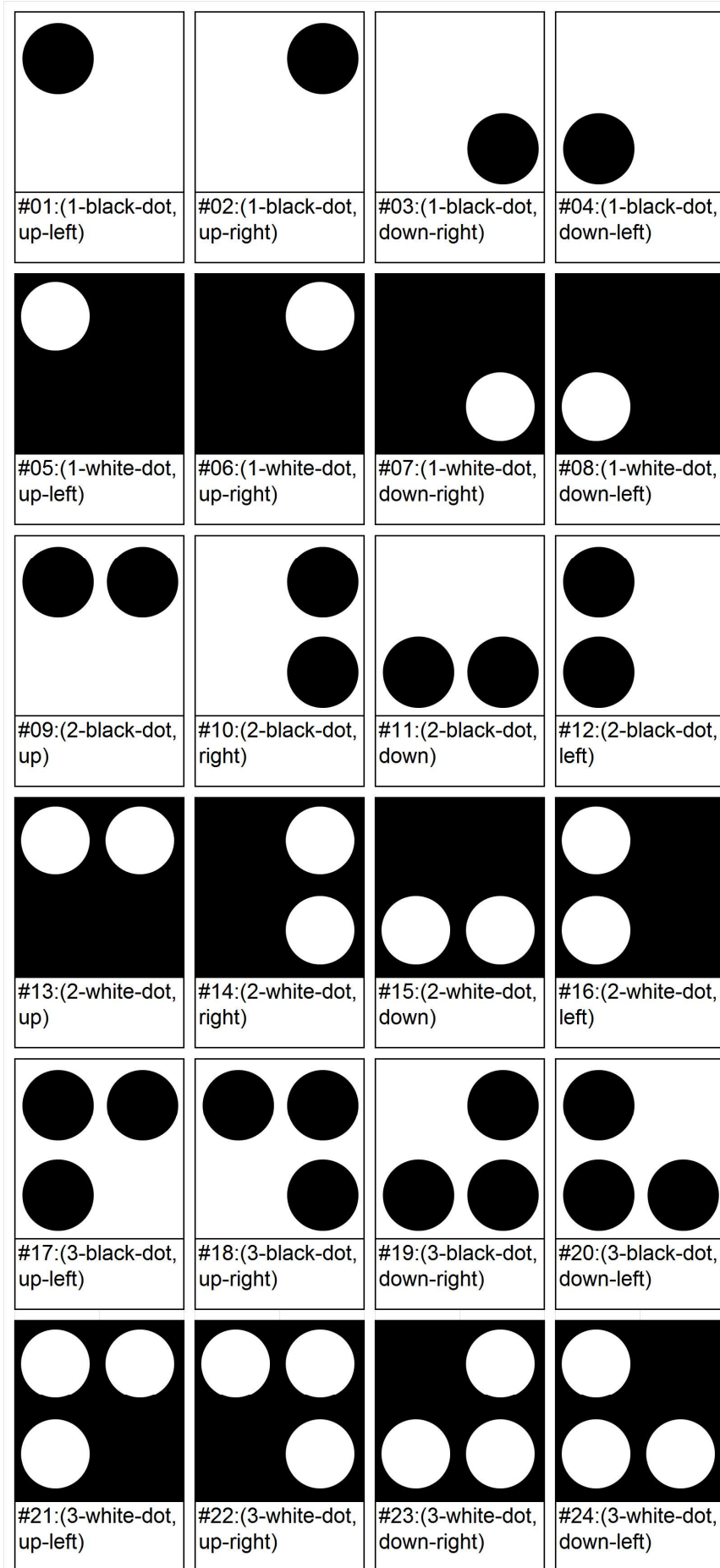
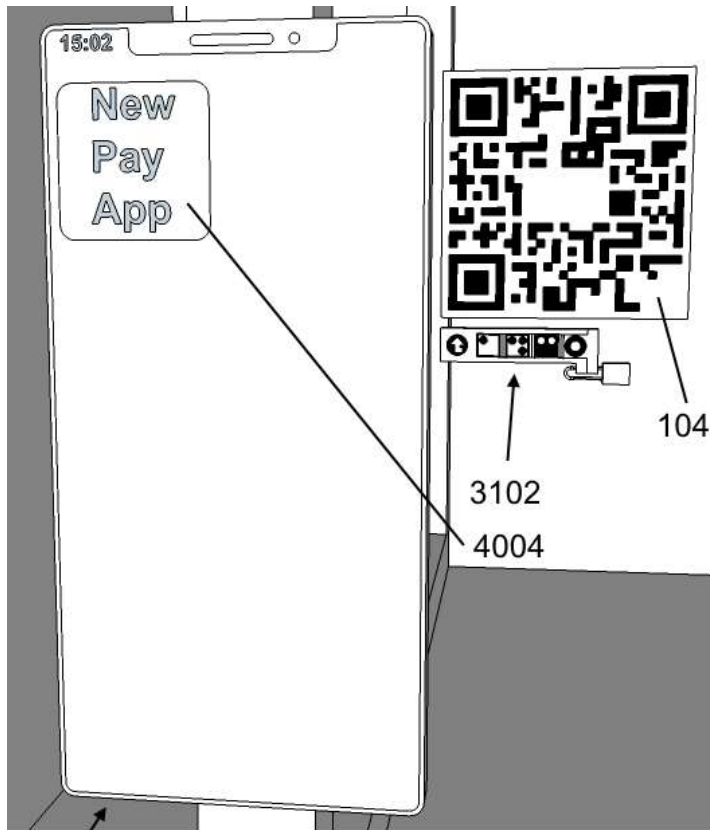
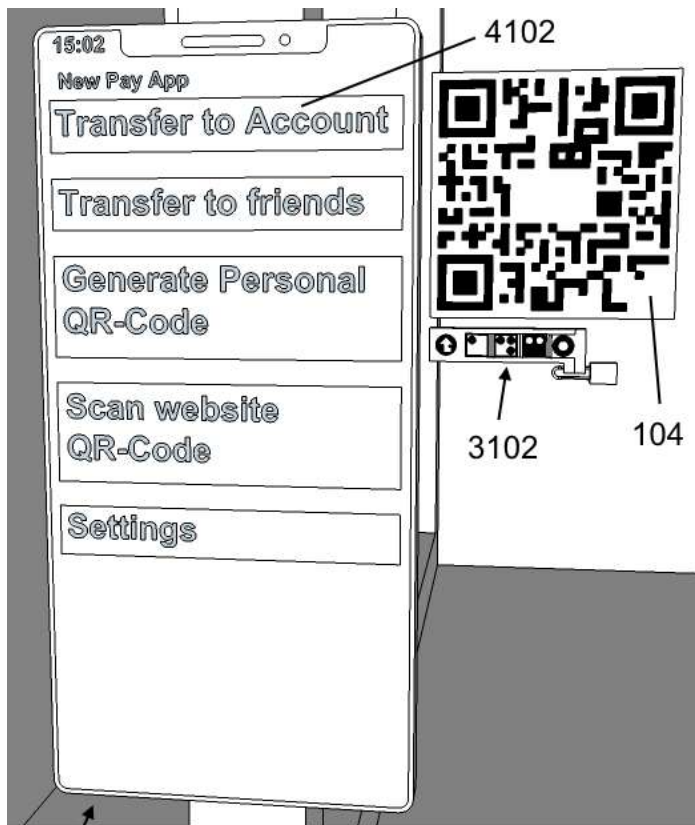


FIG. 39



4002

FIG. 40



4002

FIG. 41

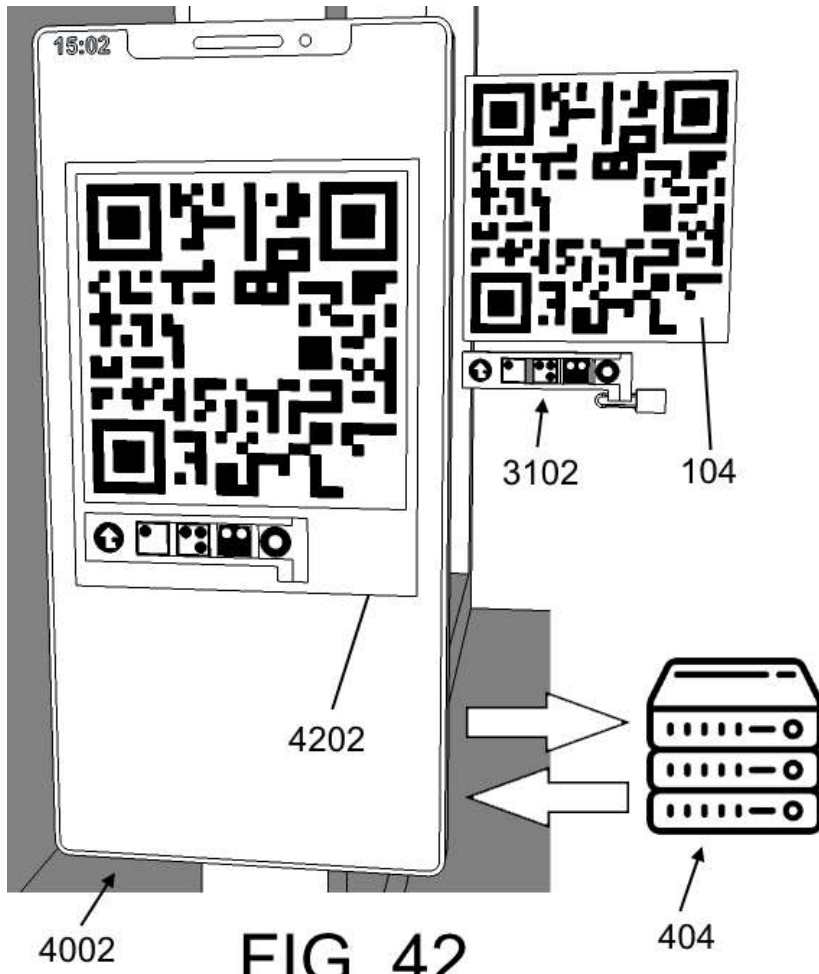


FIG. 42

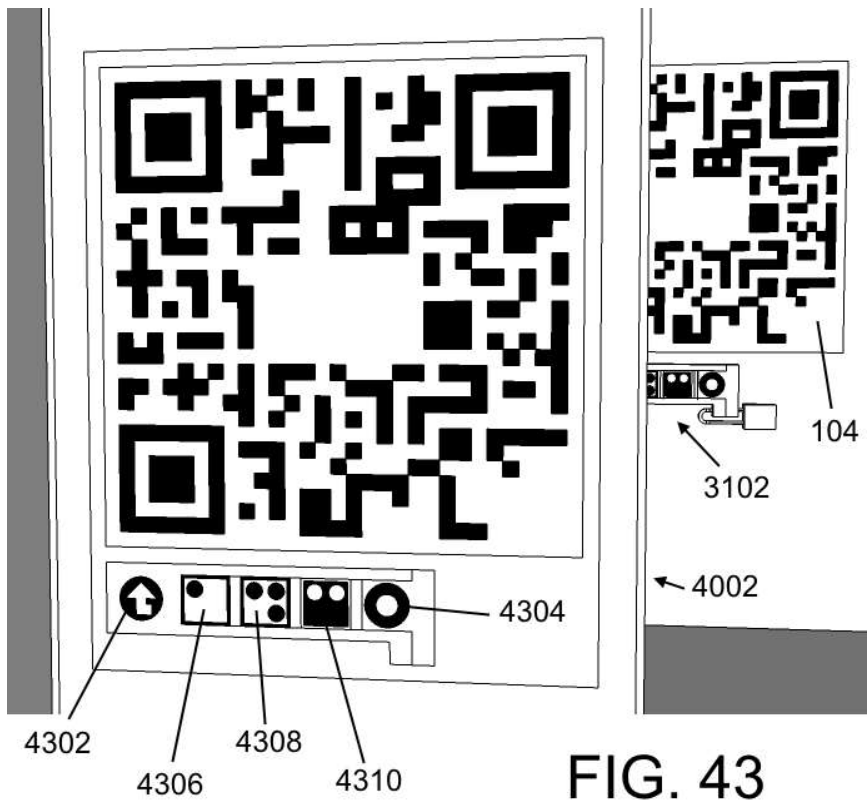


FIG. 43

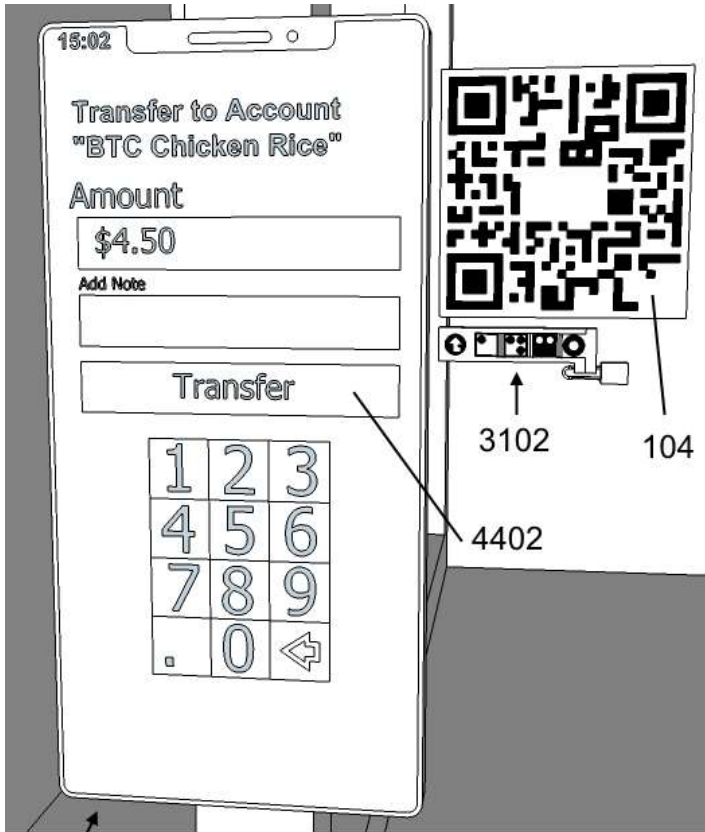


FIG. 44

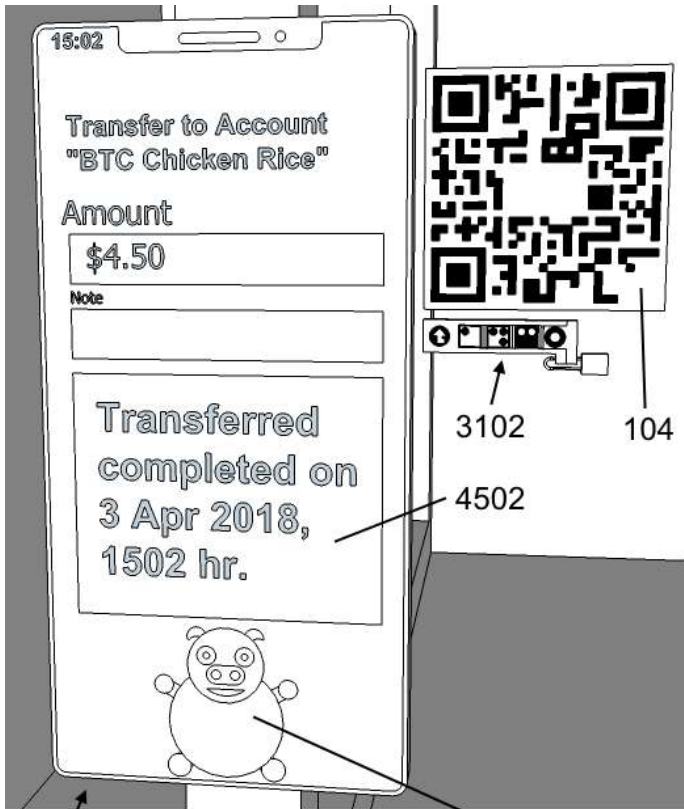


FIG. 45

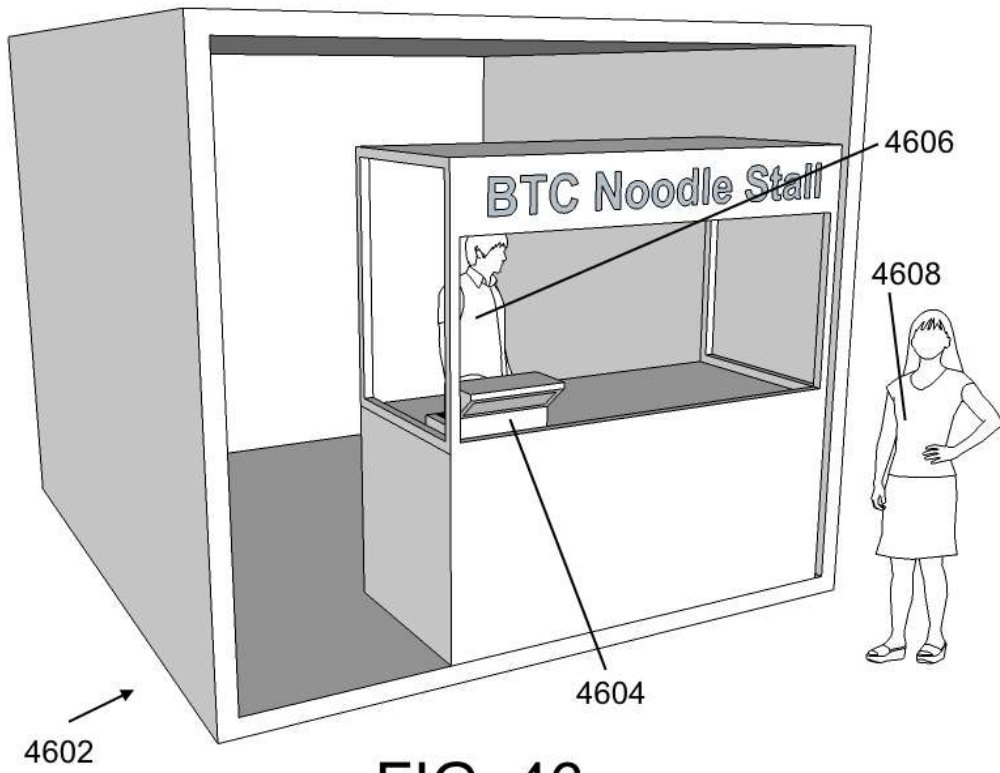


FIG. 46

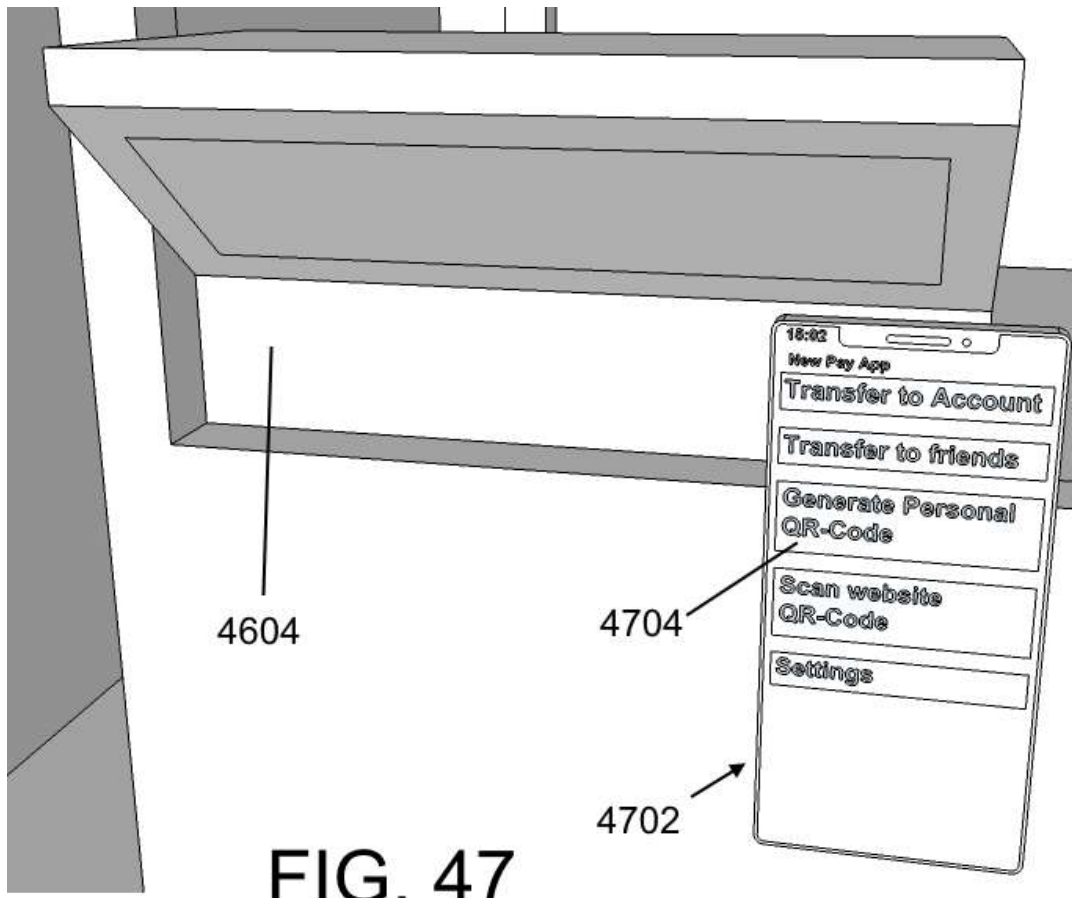


FIG. 47



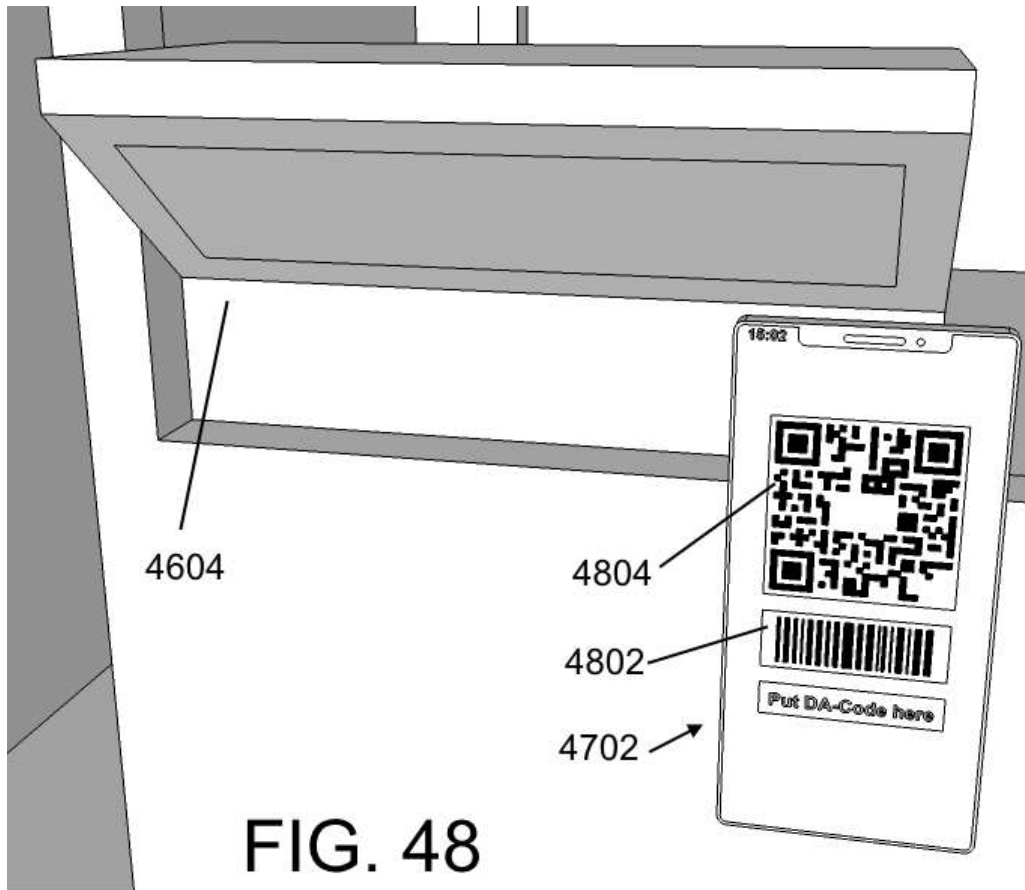


FIG. 48

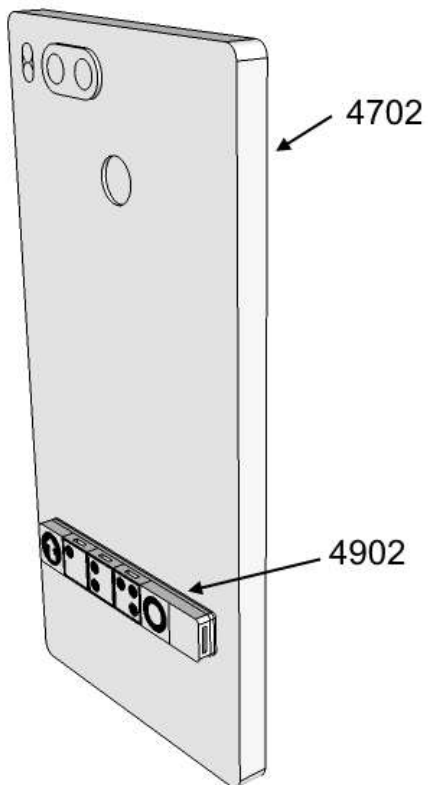


FIG. 49

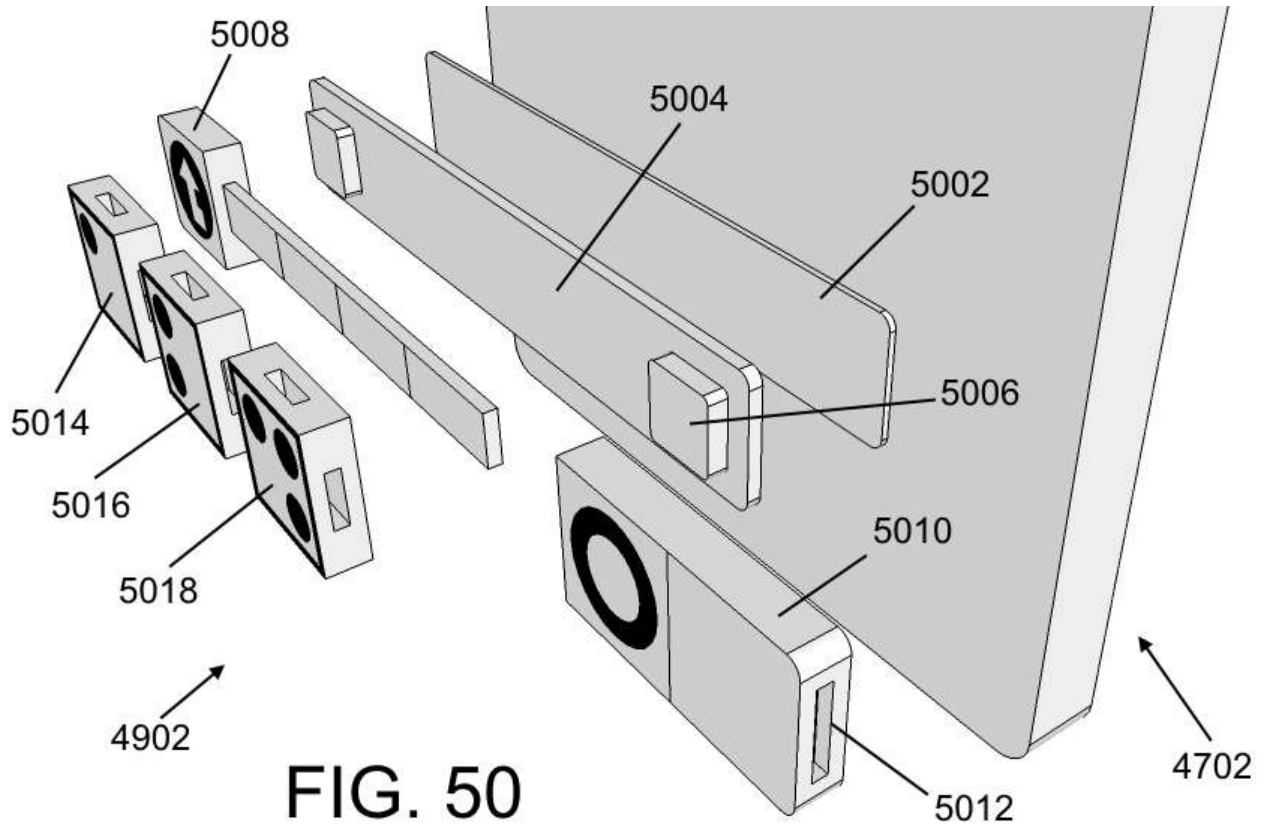


FIG. 50

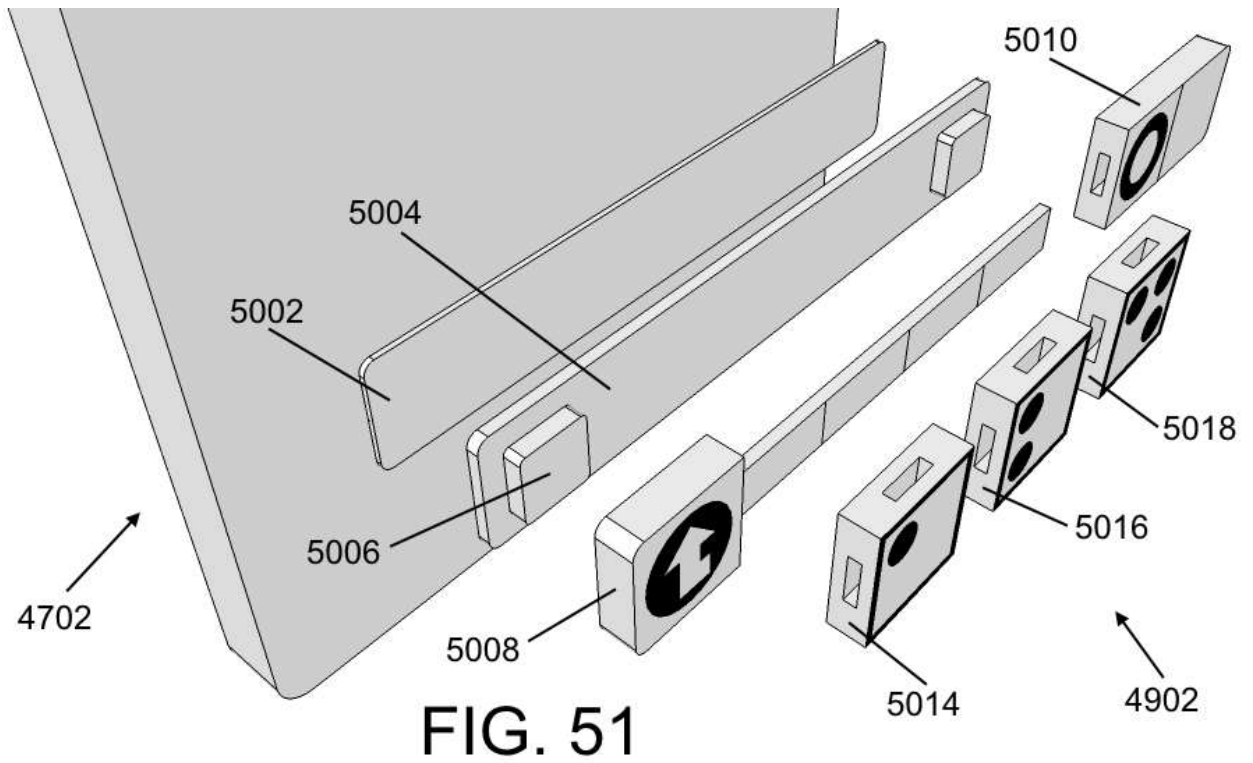


FIG. 51

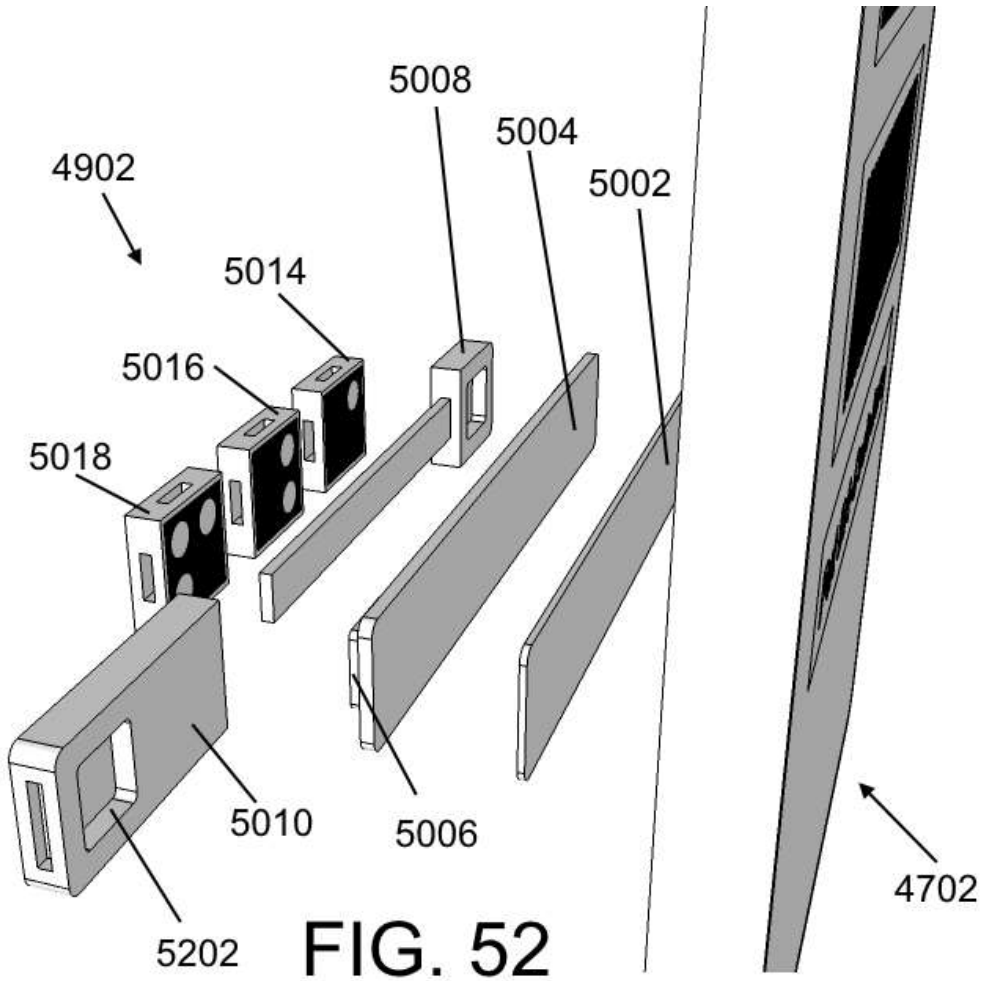


FIG. 52

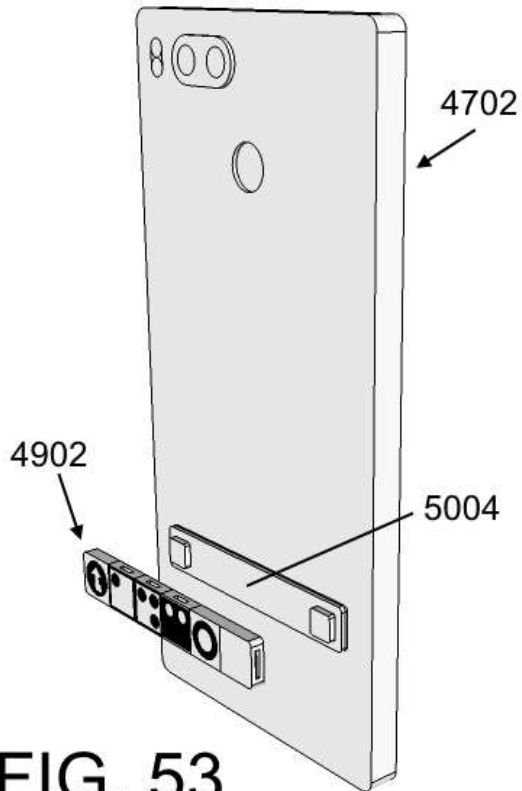


FIG. 53

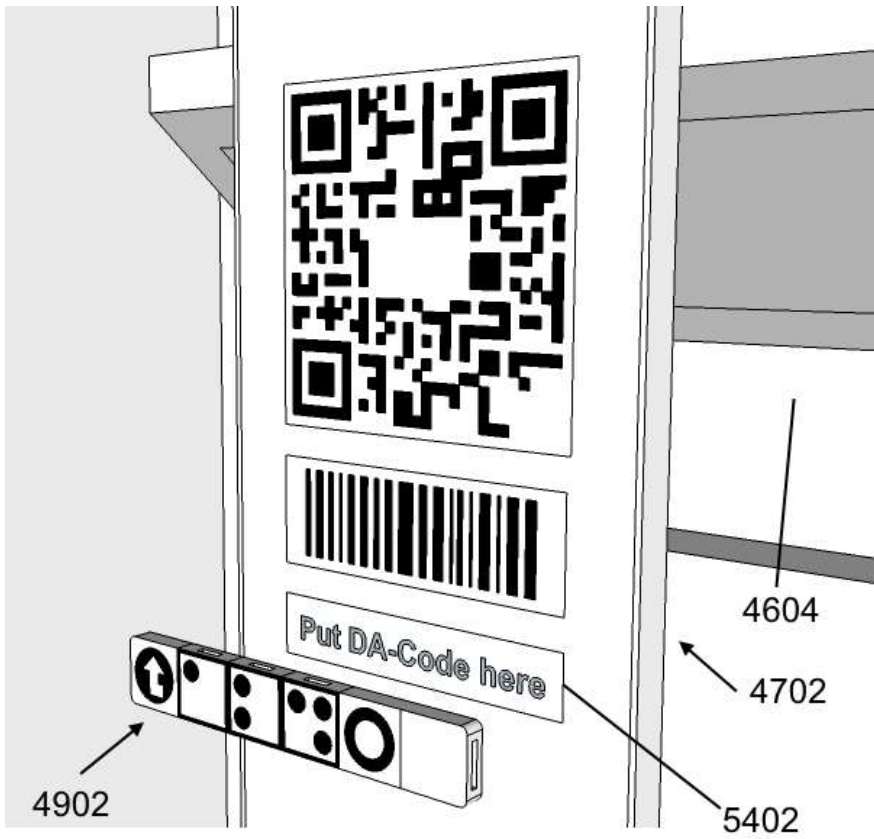


FIG. 54

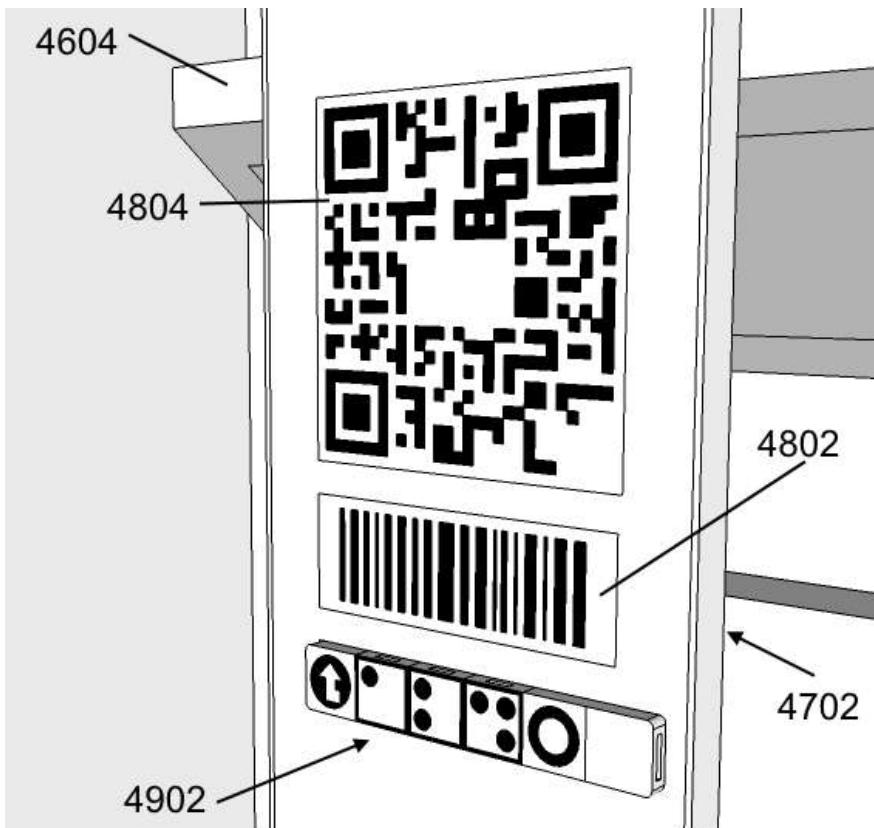


FIG. 55

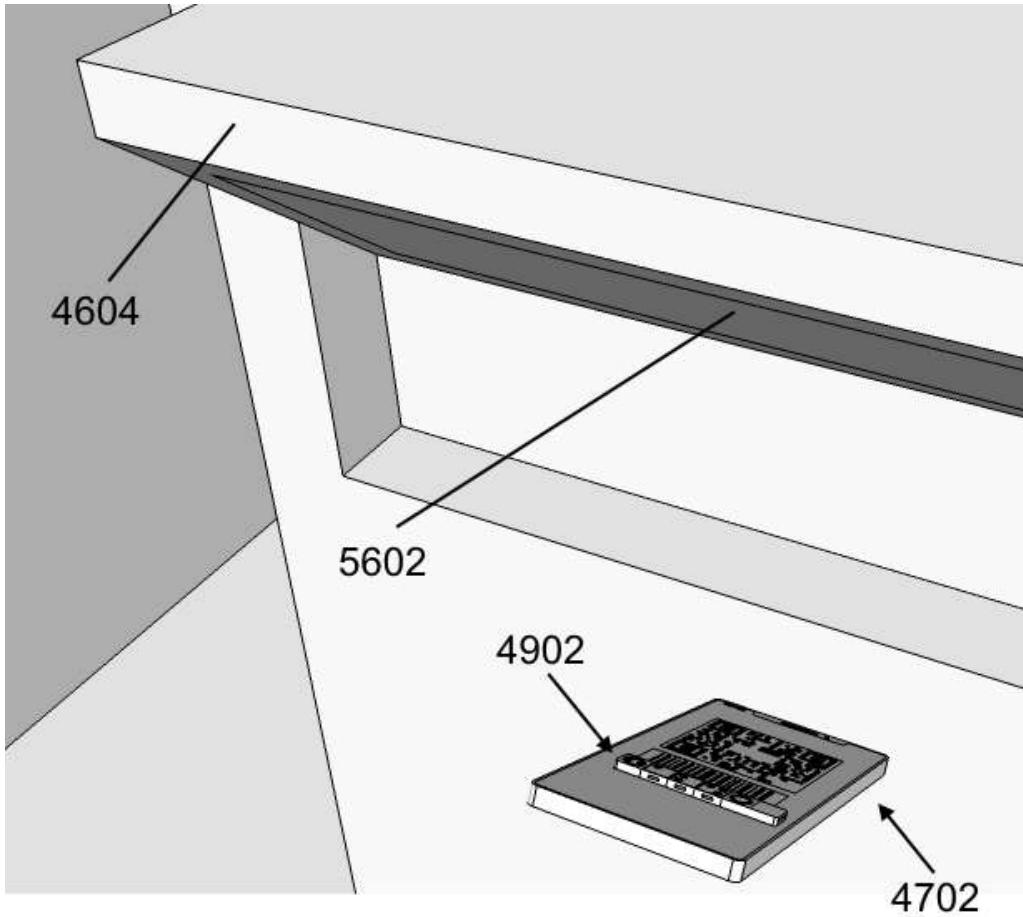


FIG. 56

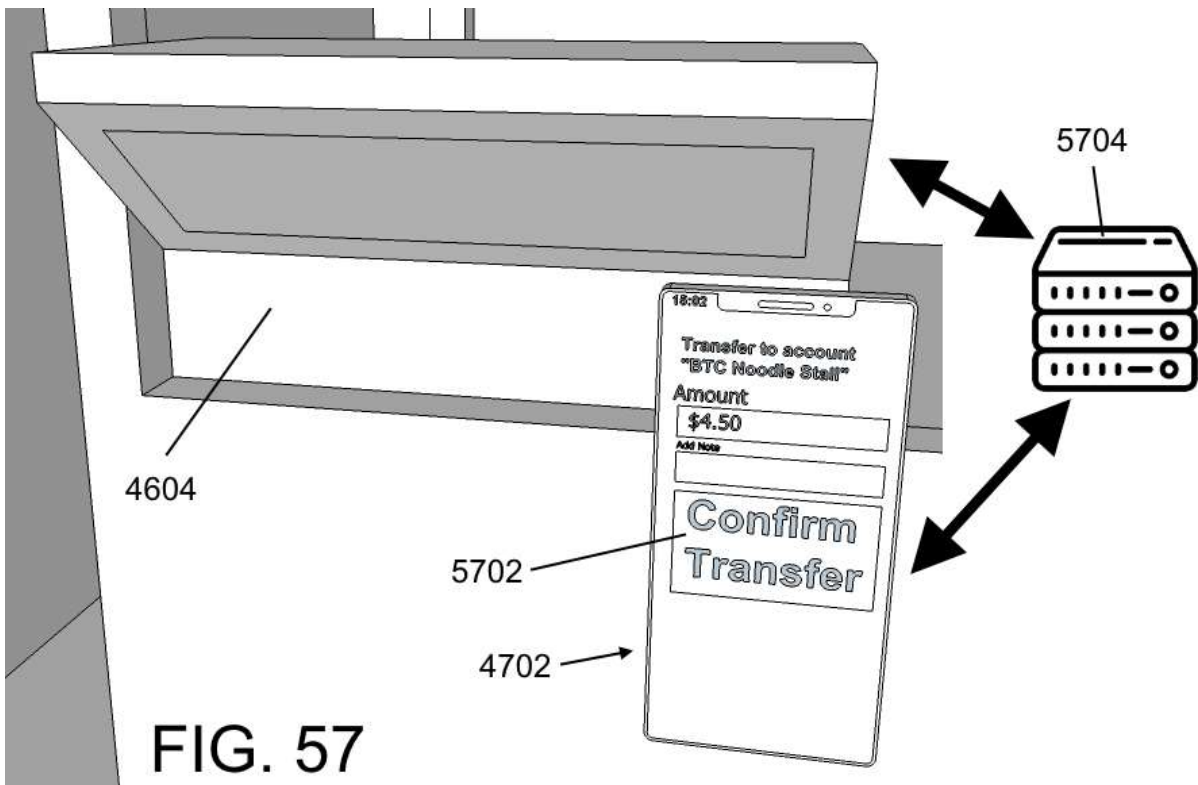


FIG. 57

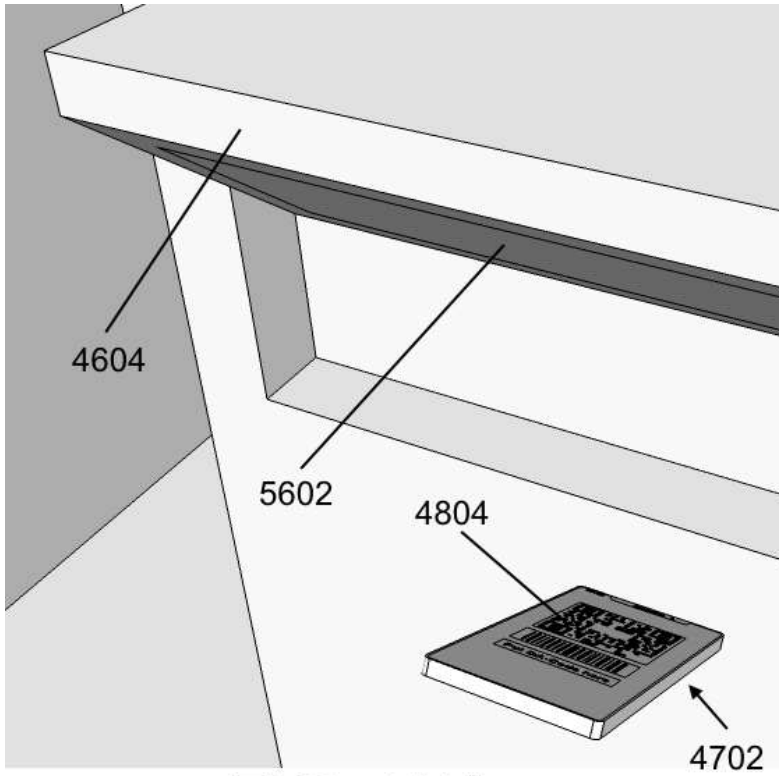


FIG. 57A

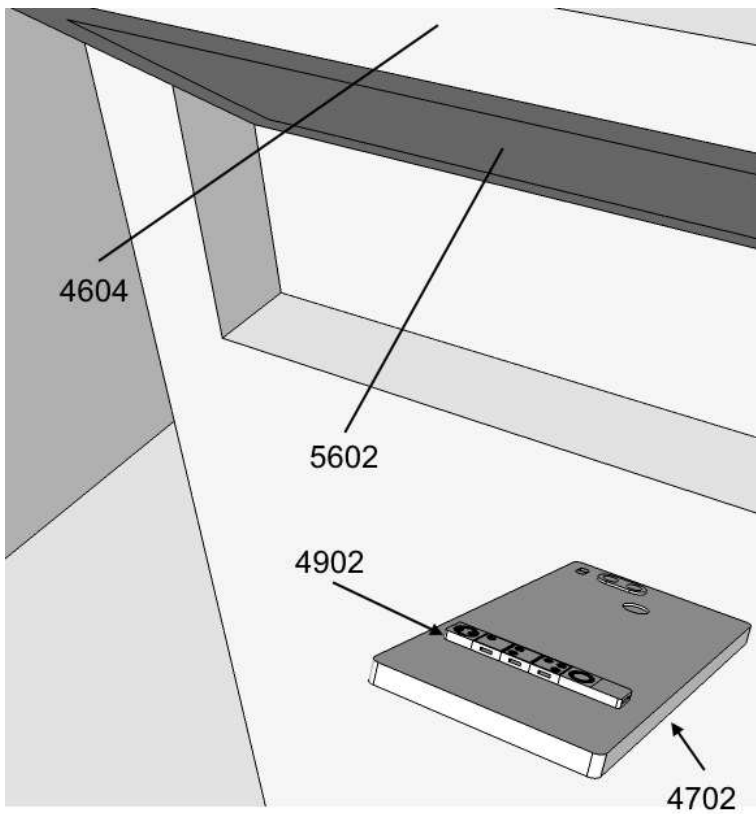
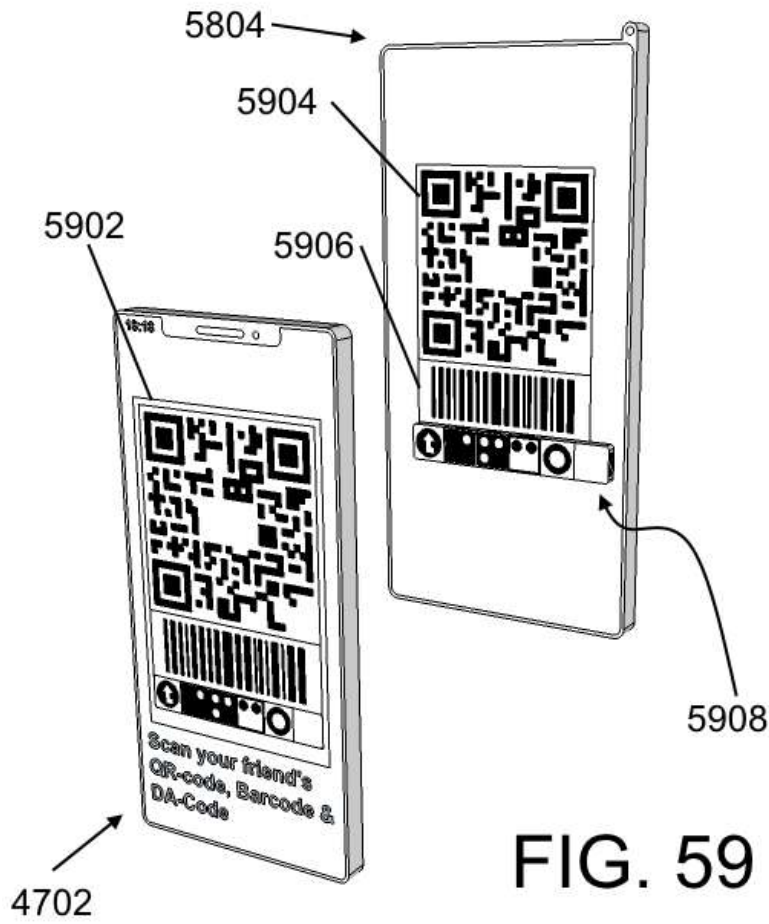
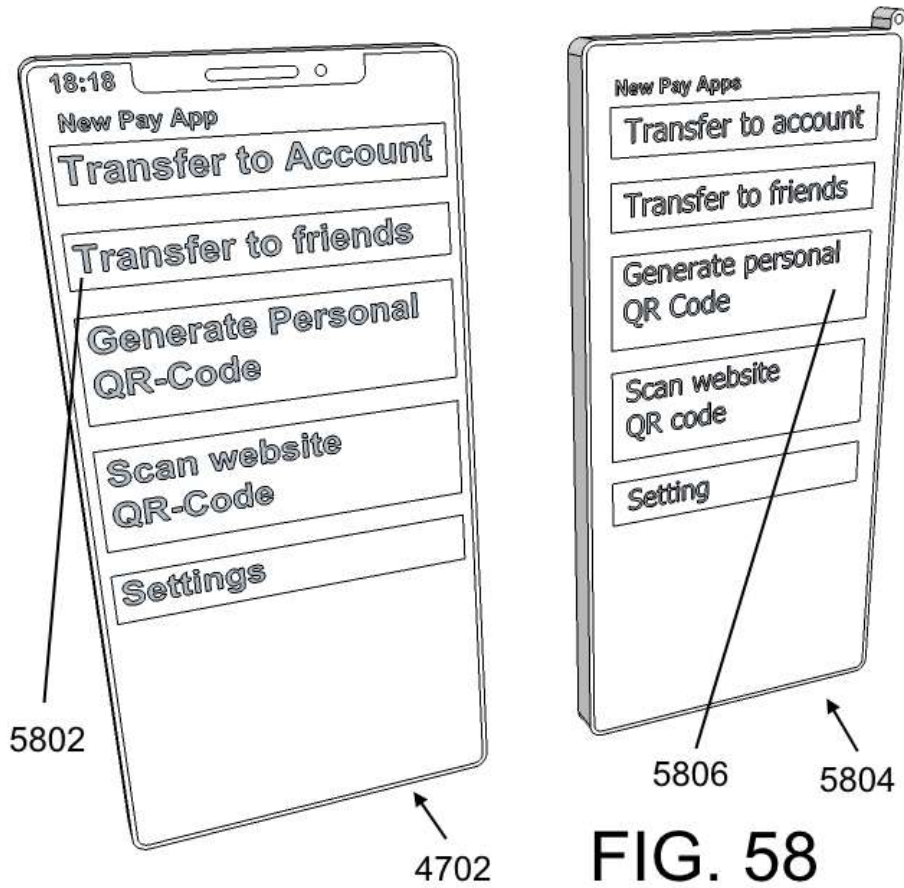


FIG. 57B



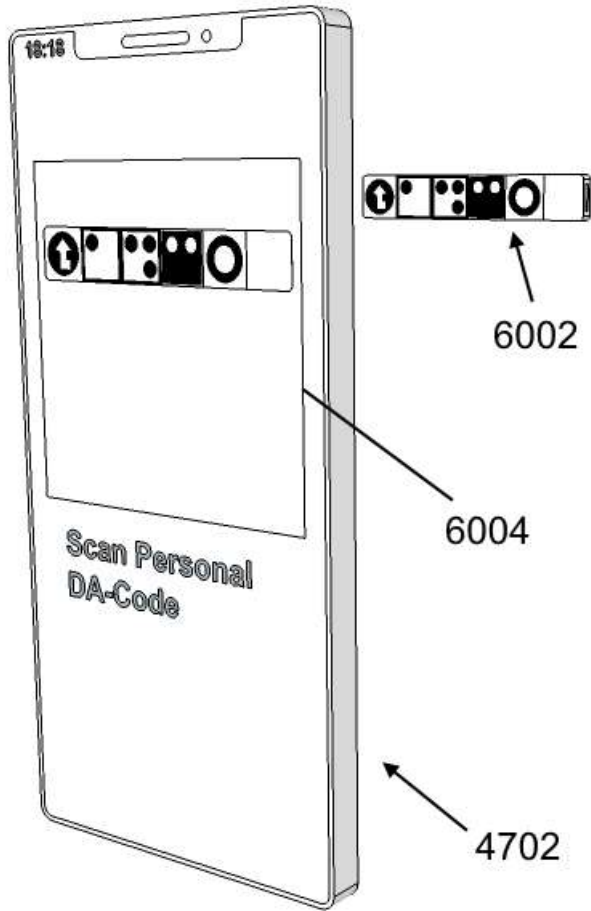


FIG. 60

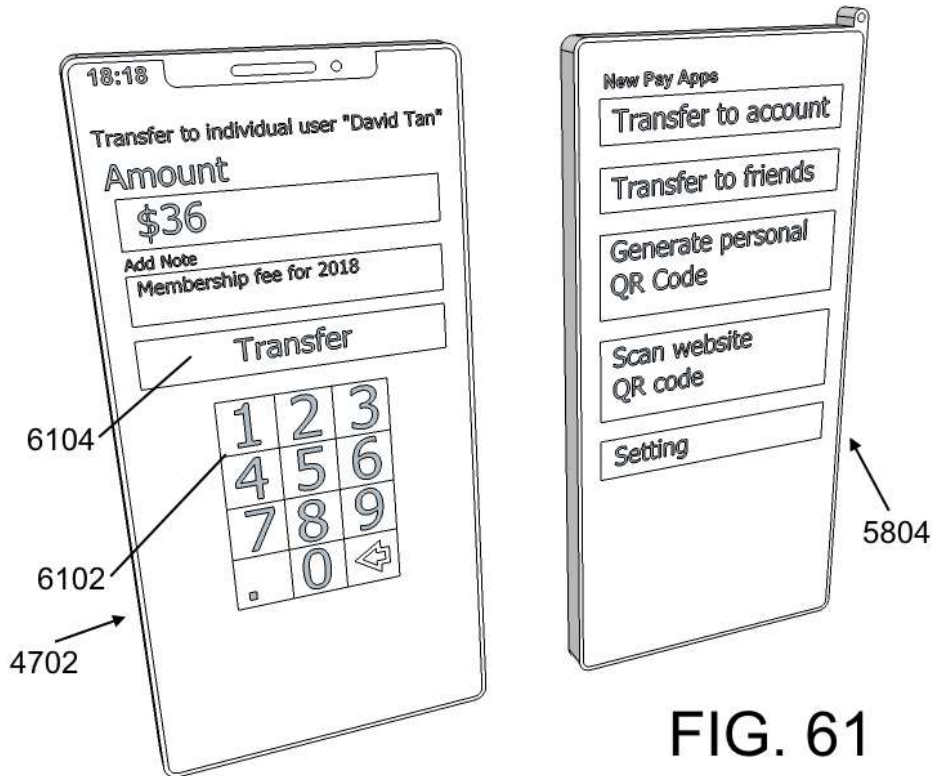


FIG. 61



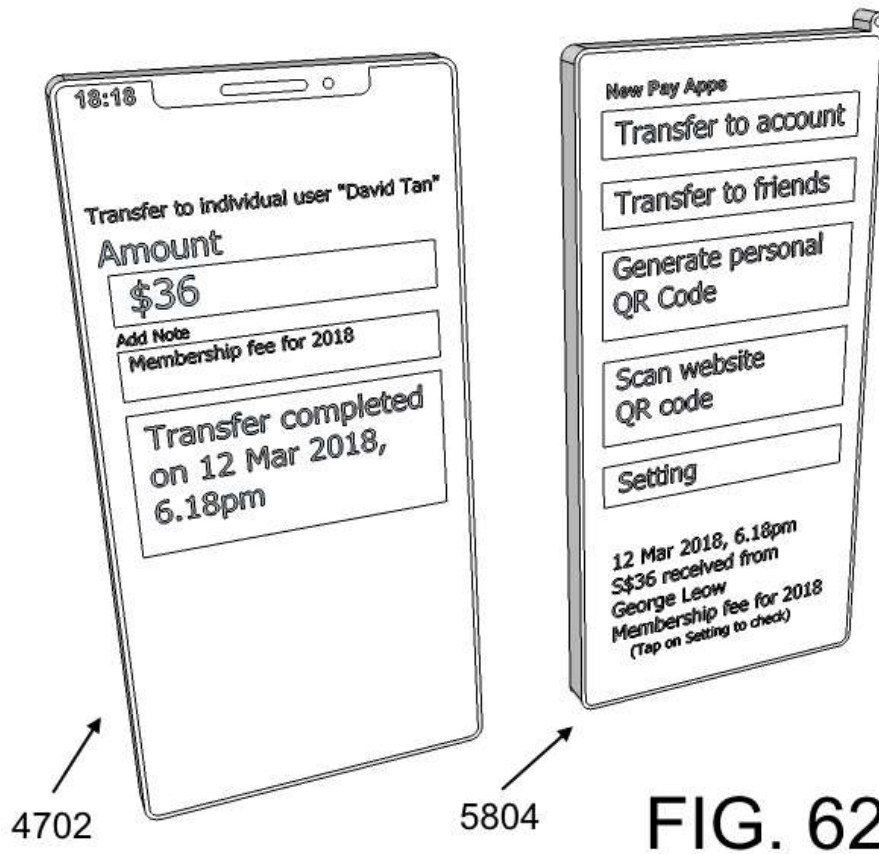


FIG. 62

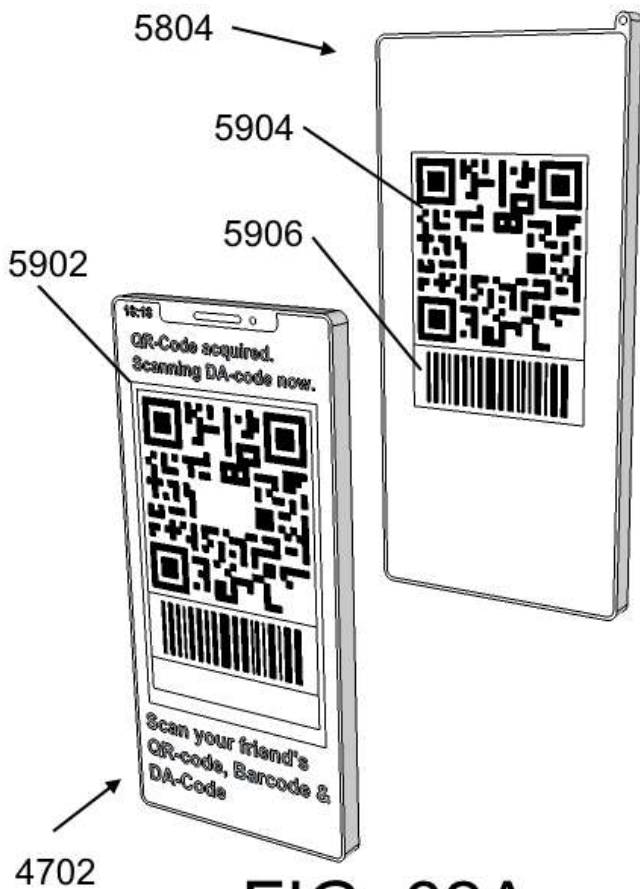


FIG. 62A

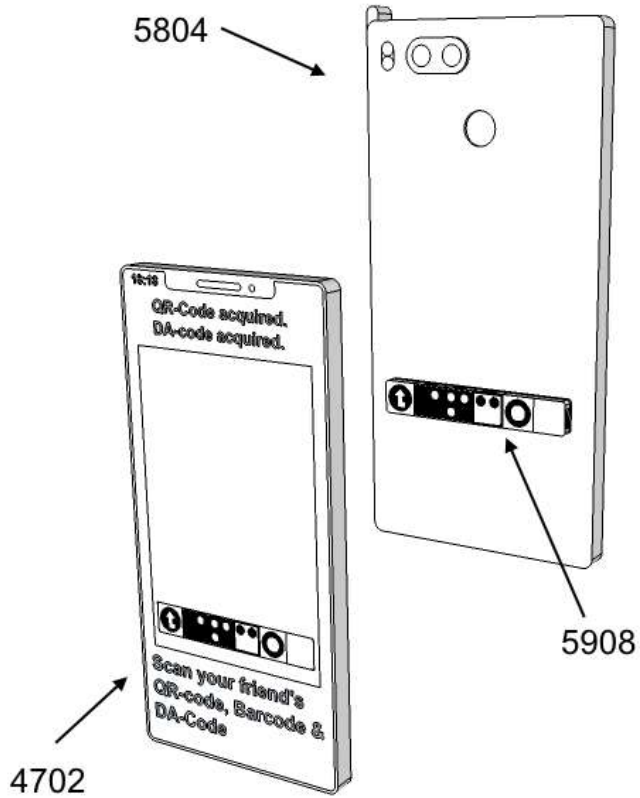


FIG. 62B

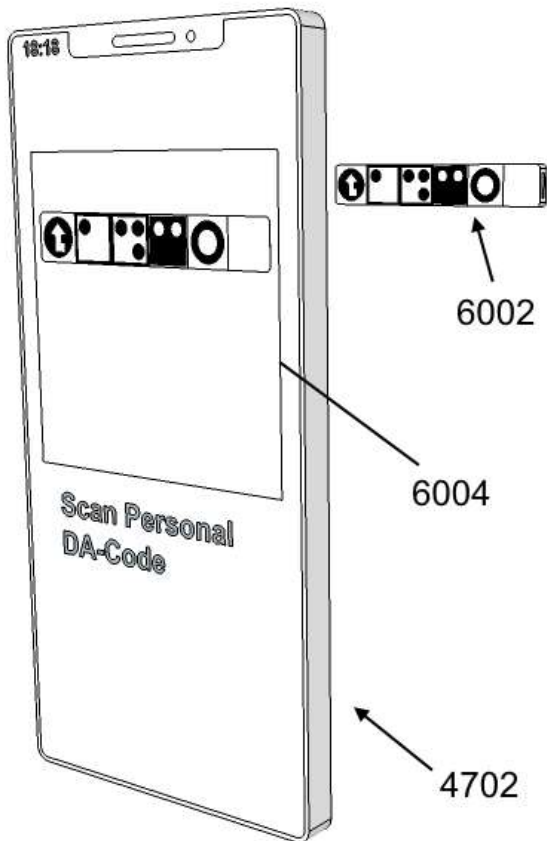


FIG. 62C

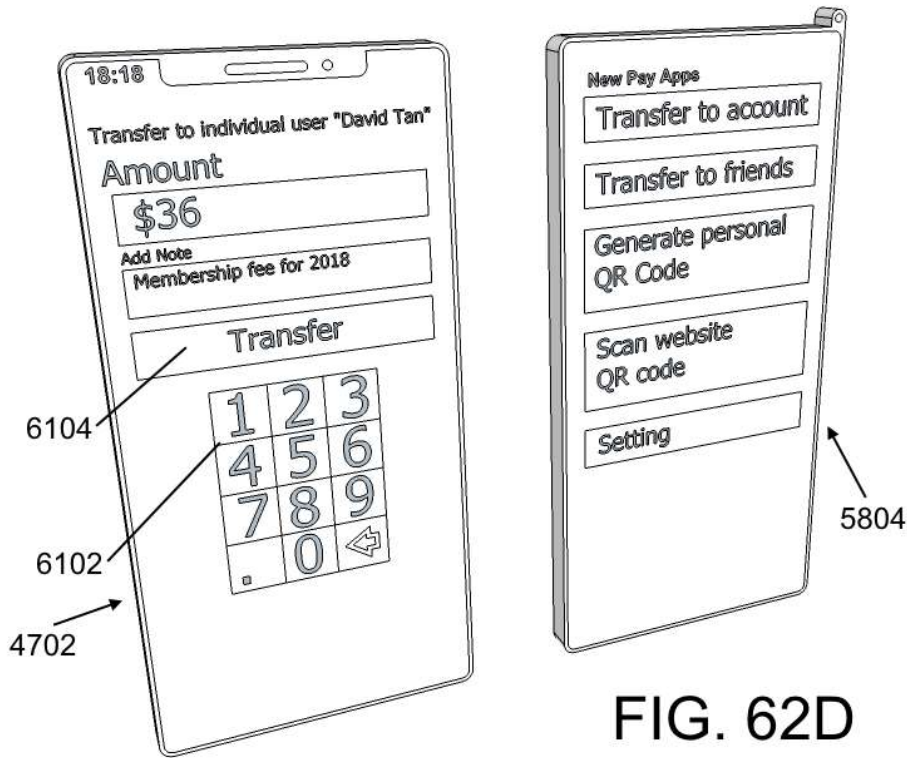


FIG. 62D

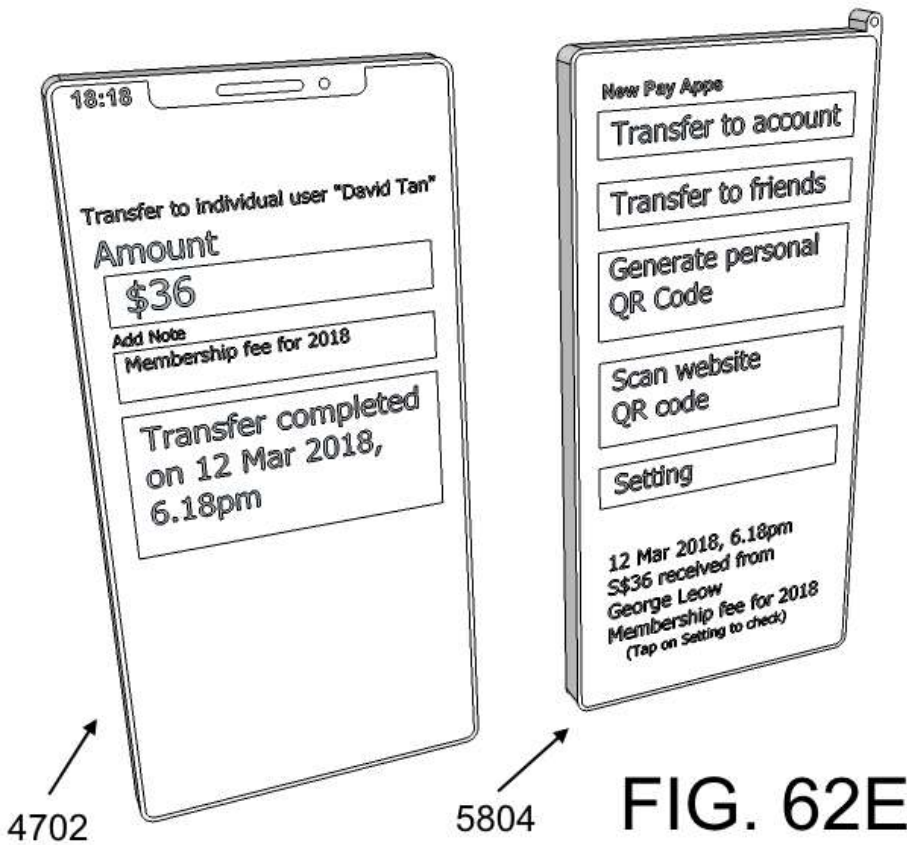
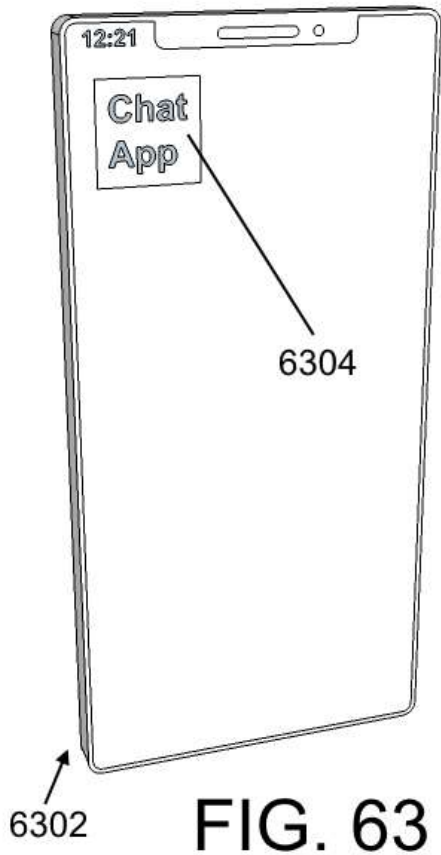


FIG. 62E



**FIG. 63**

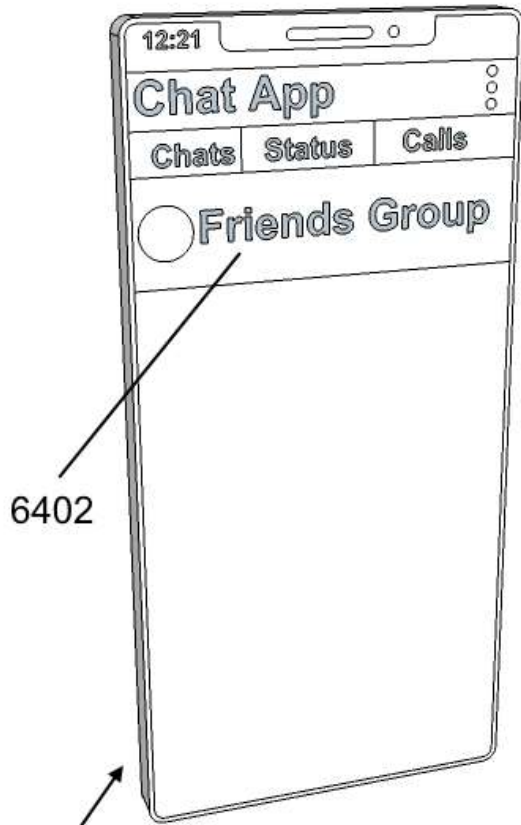


FIG. 64

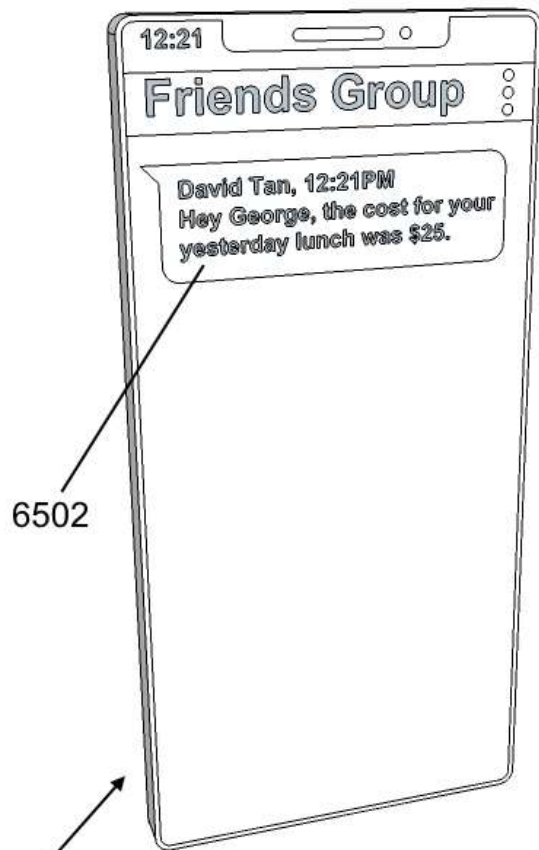


FIG. 65

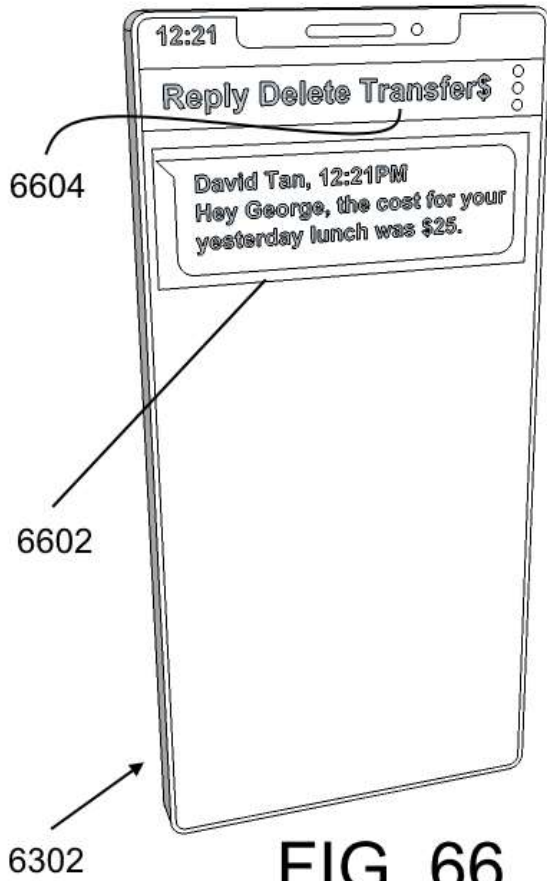


FIG. 66

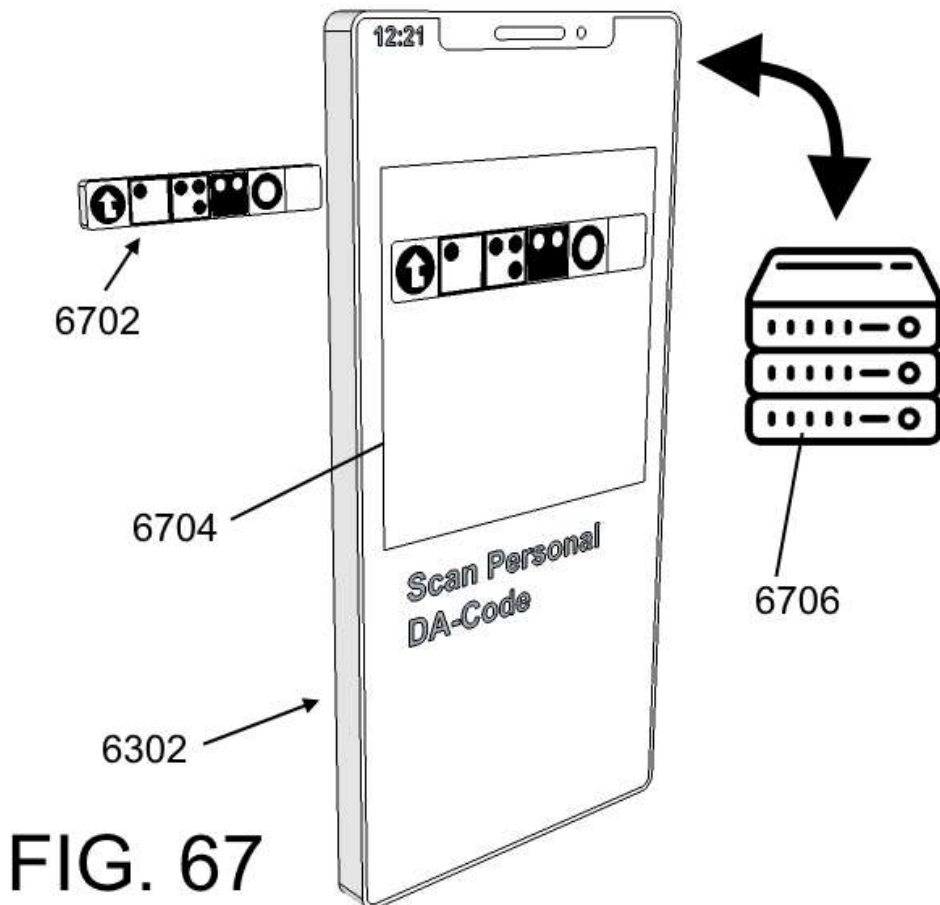


FIG. 67

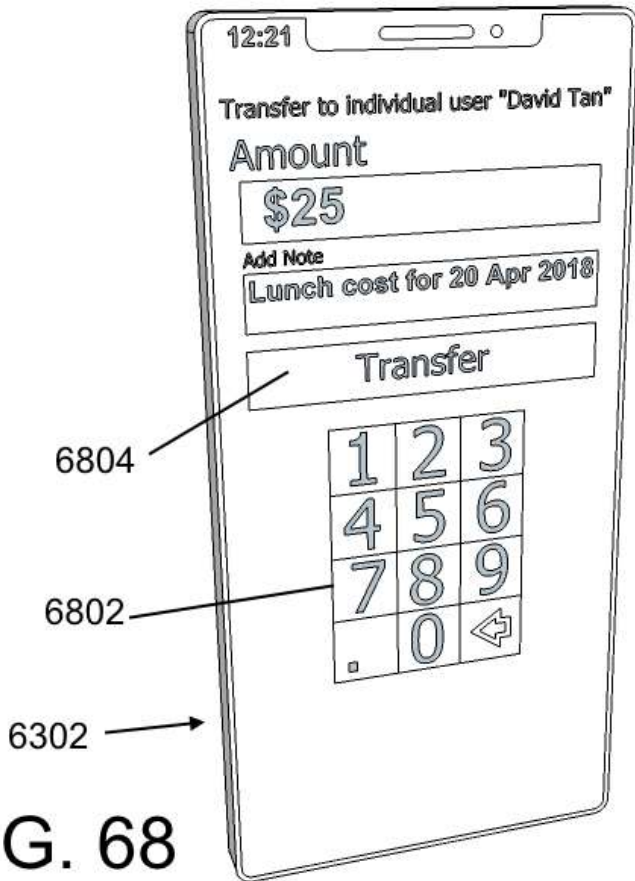


FIG. 68

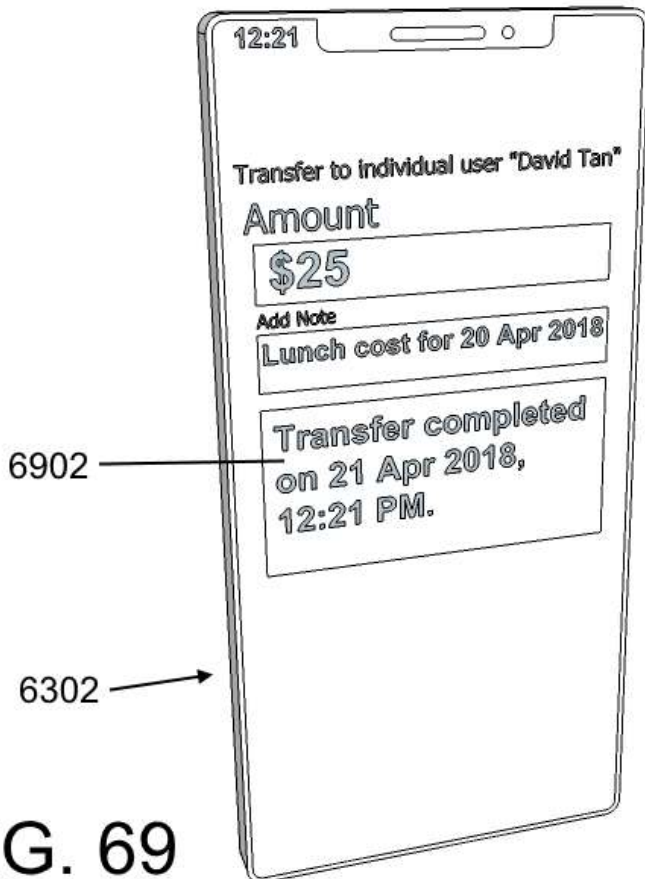


FIG. 69

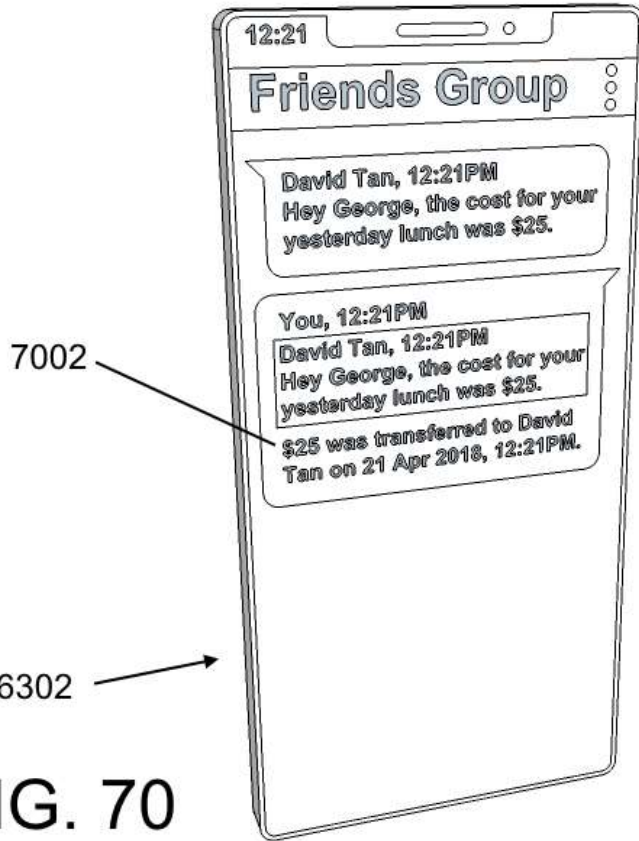
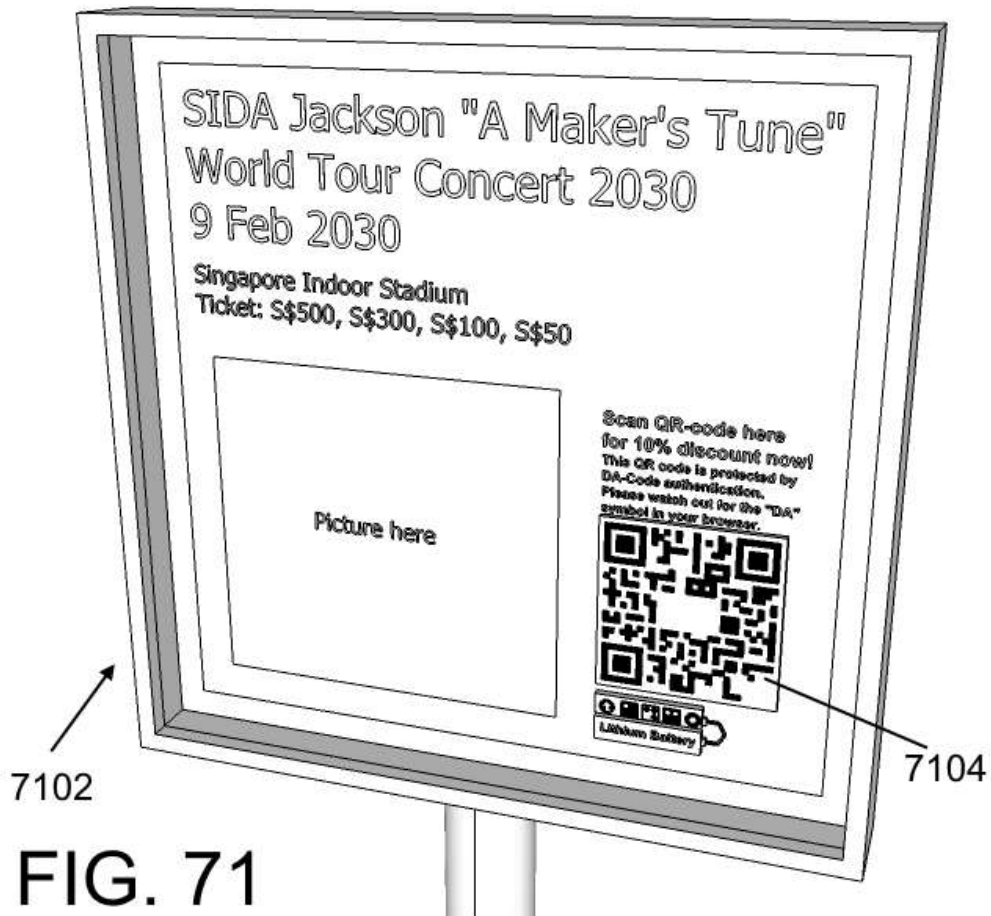
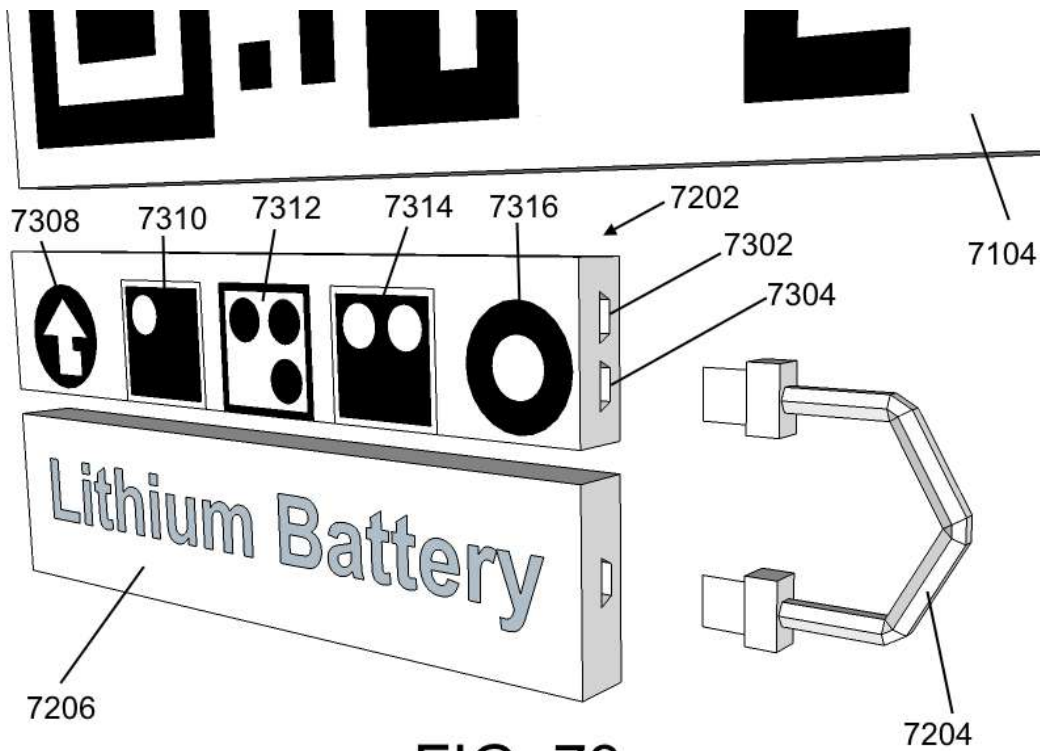
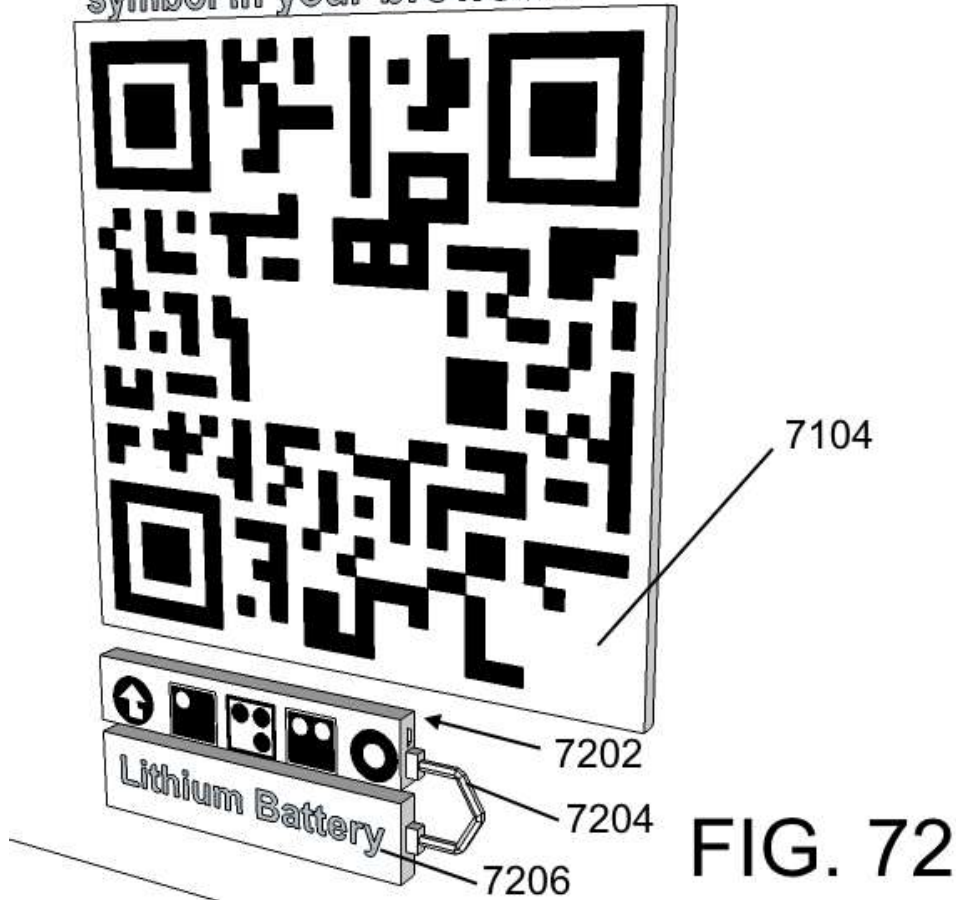


FIG. 70





symbol in your browser.



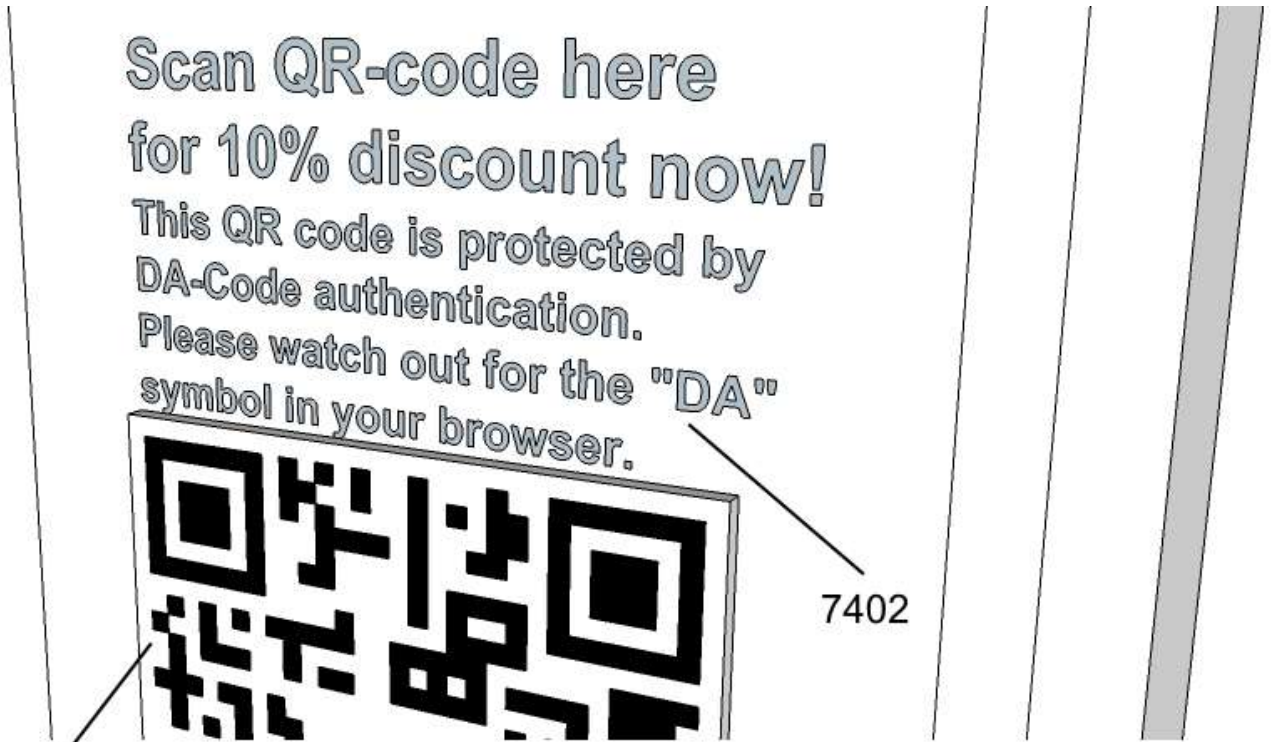


FIG. 74

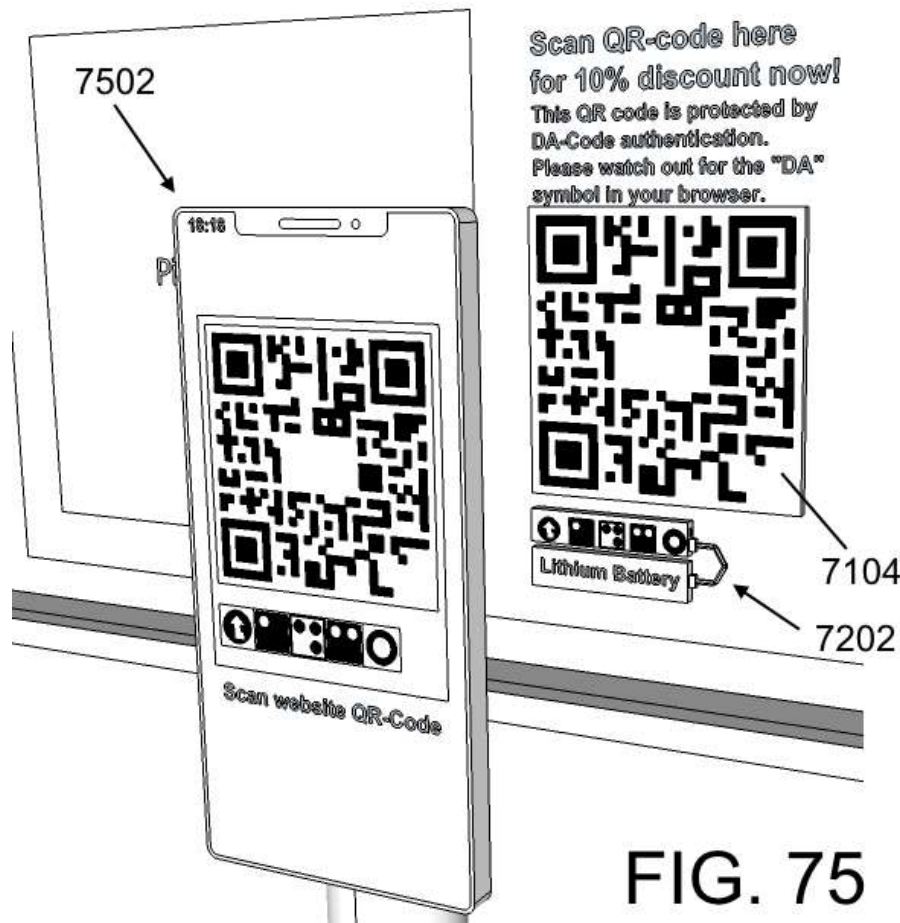


FIG. 75

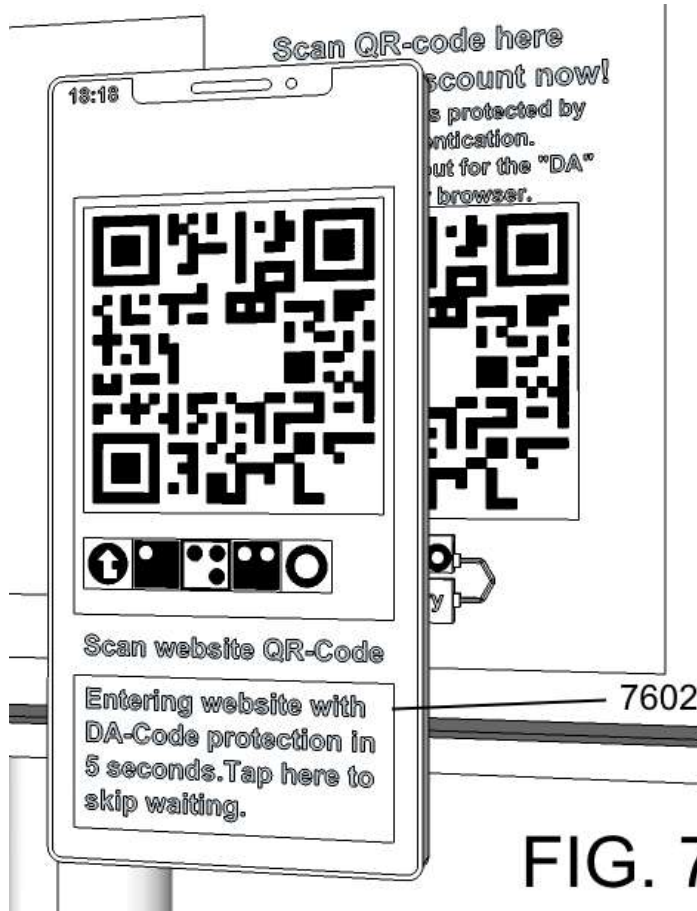


FIG. 76

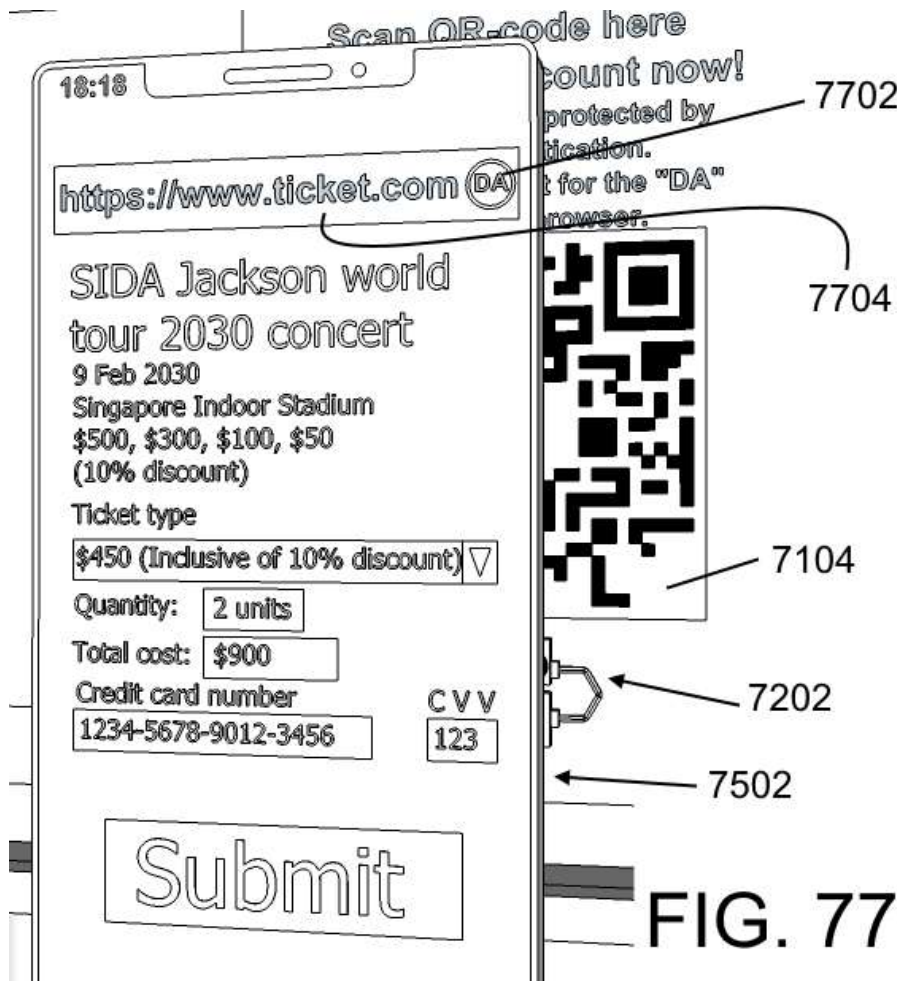


FIG. 77

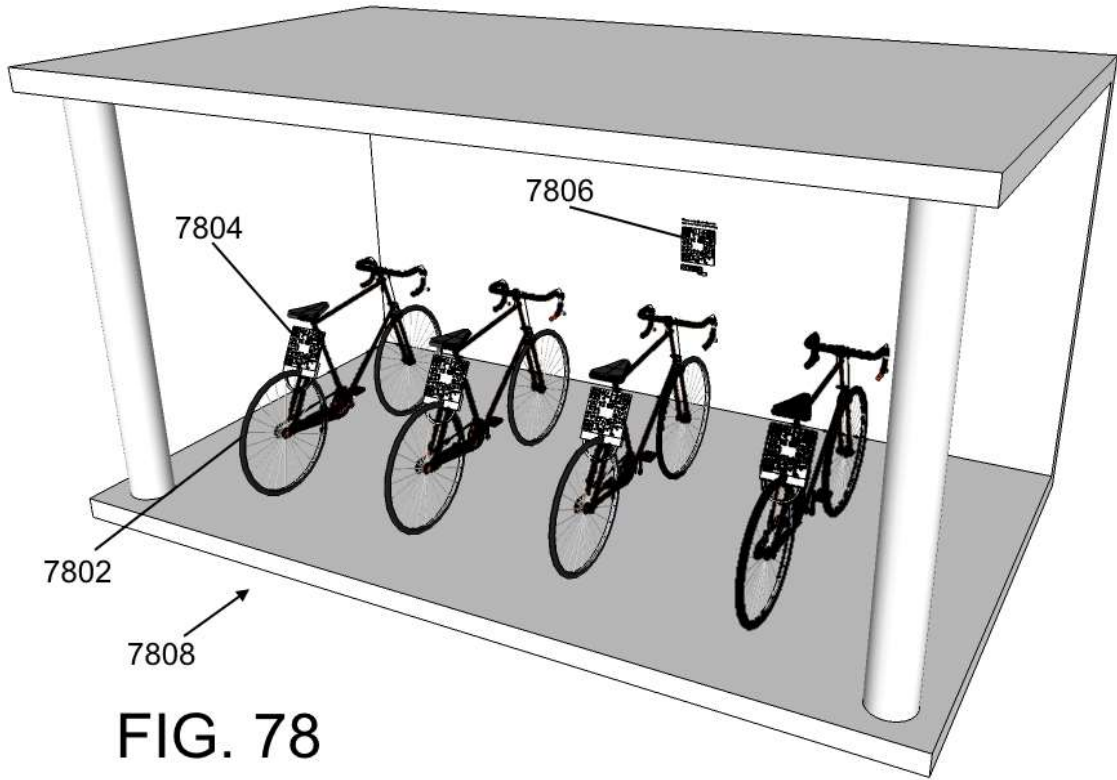


FIG. 78

Please scan QR and DA code here to complete your booking.

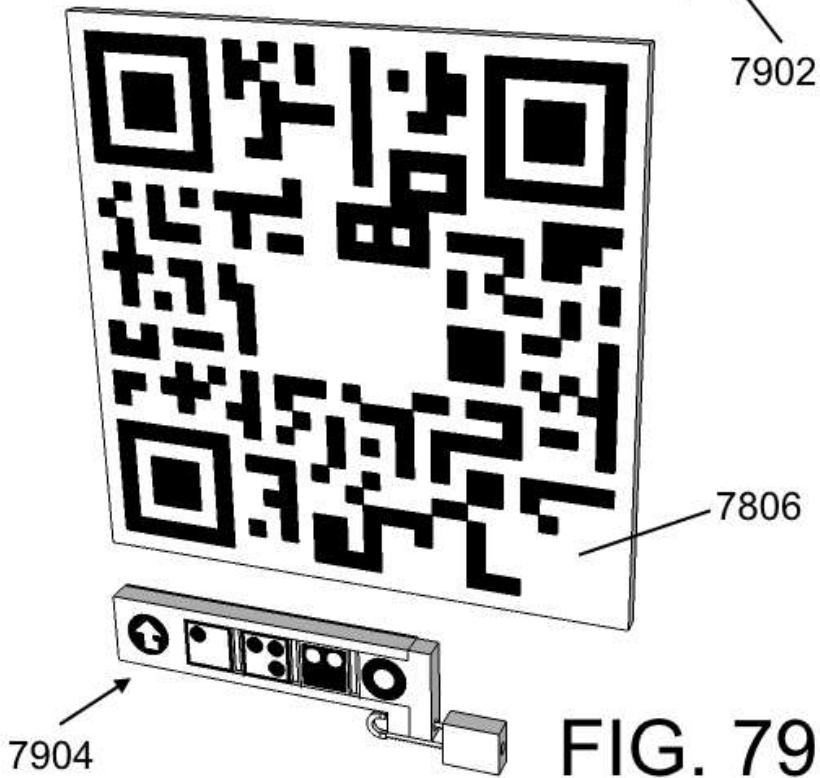


FIG. 79

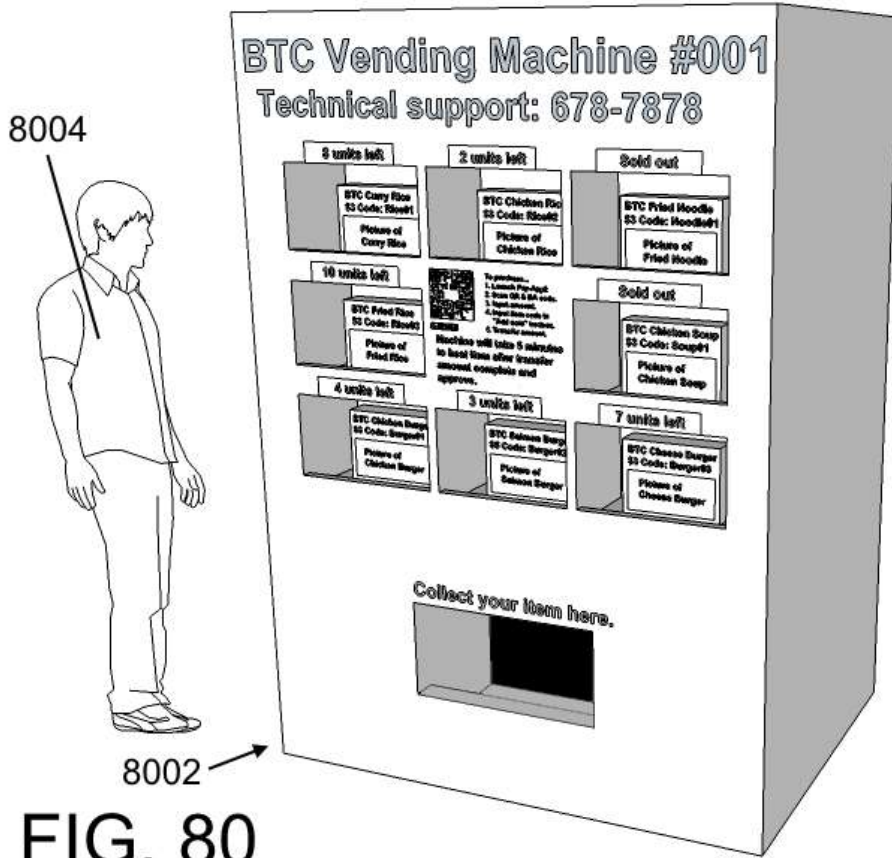


FIG. 80

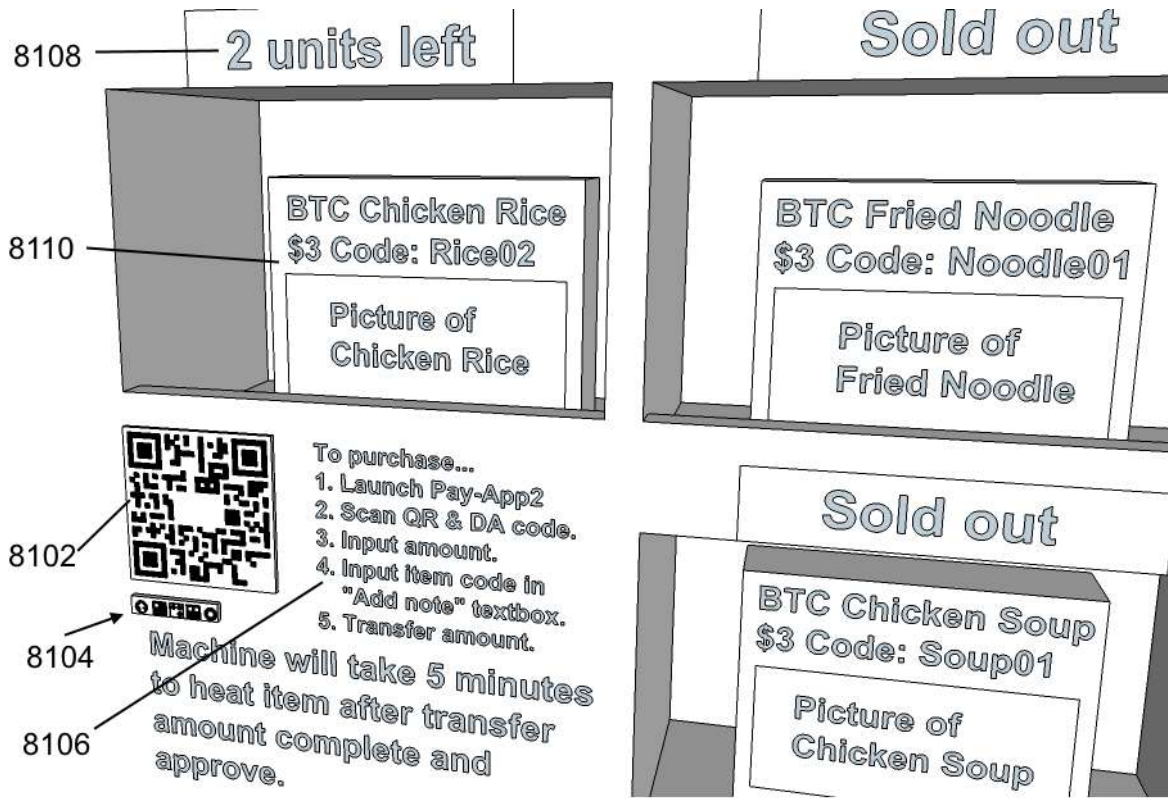


FIG. 81

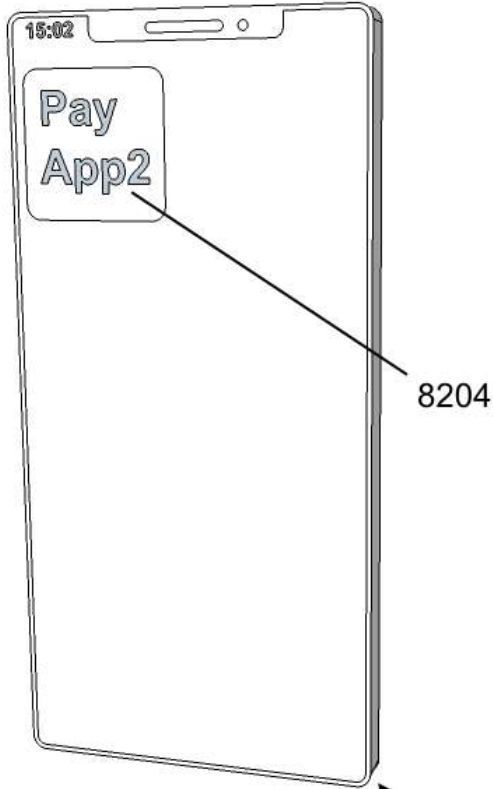


FIG. 82

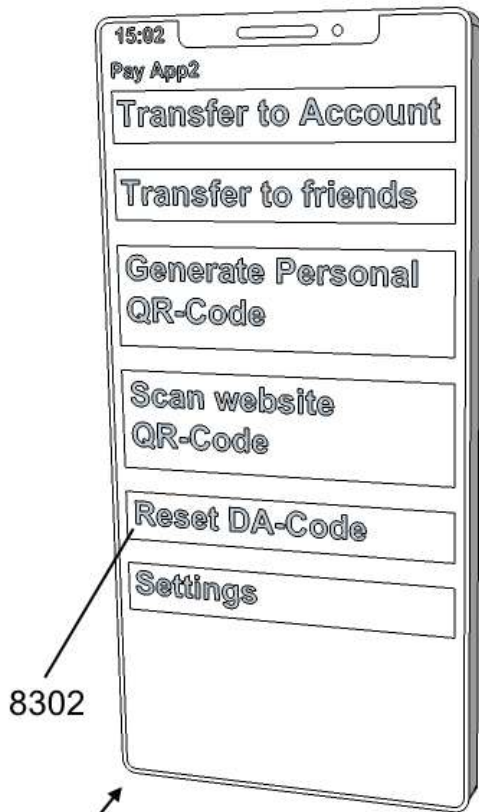


FIG. 83

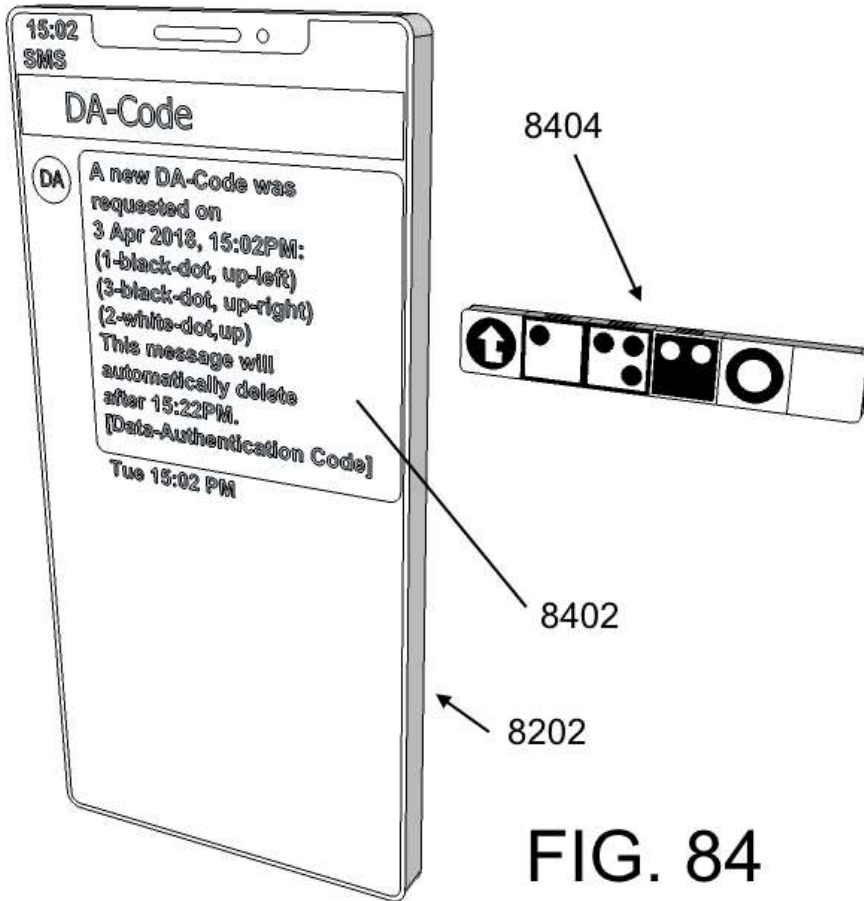


FIG. 84

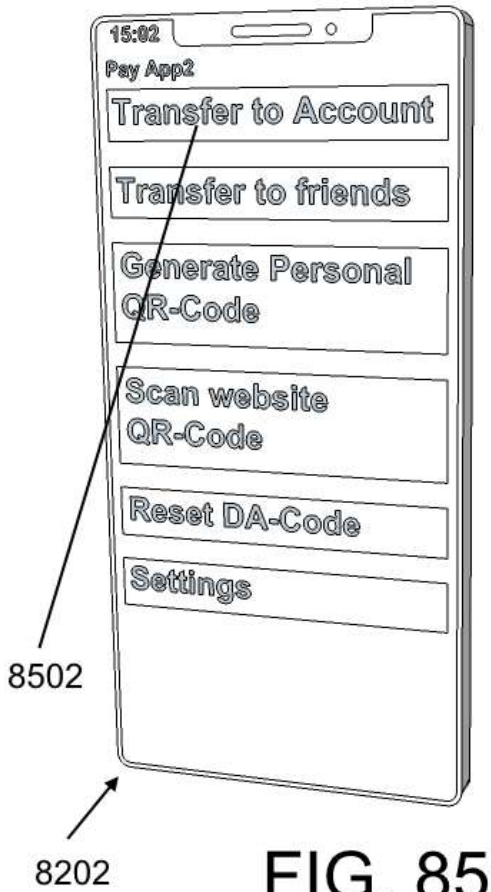


FIG. 85

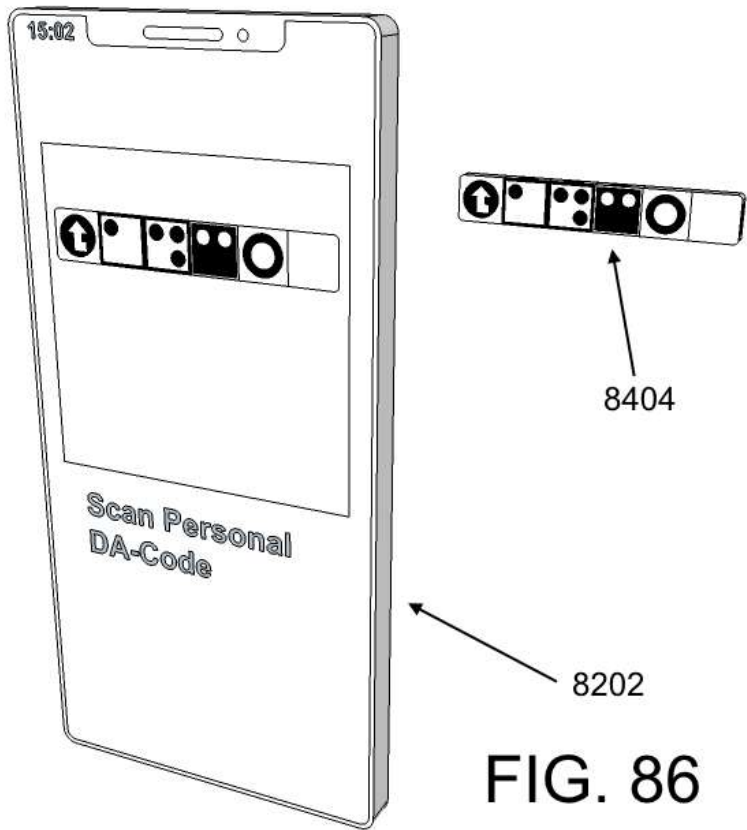


FIG. 86

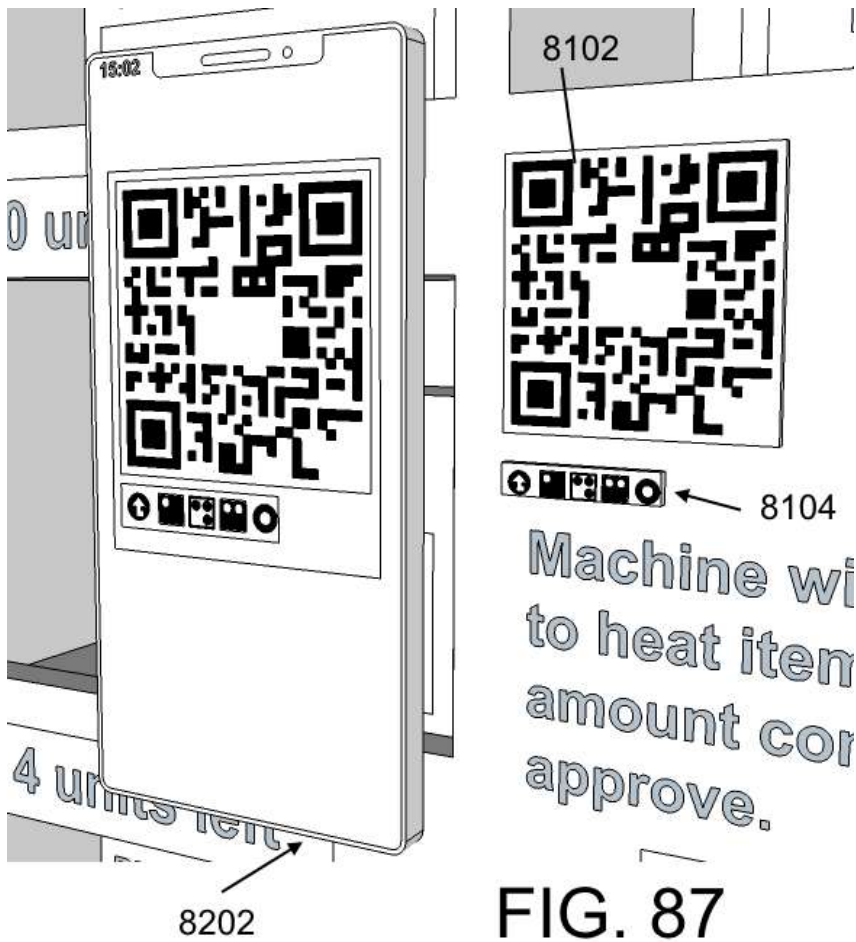


FIG. 87



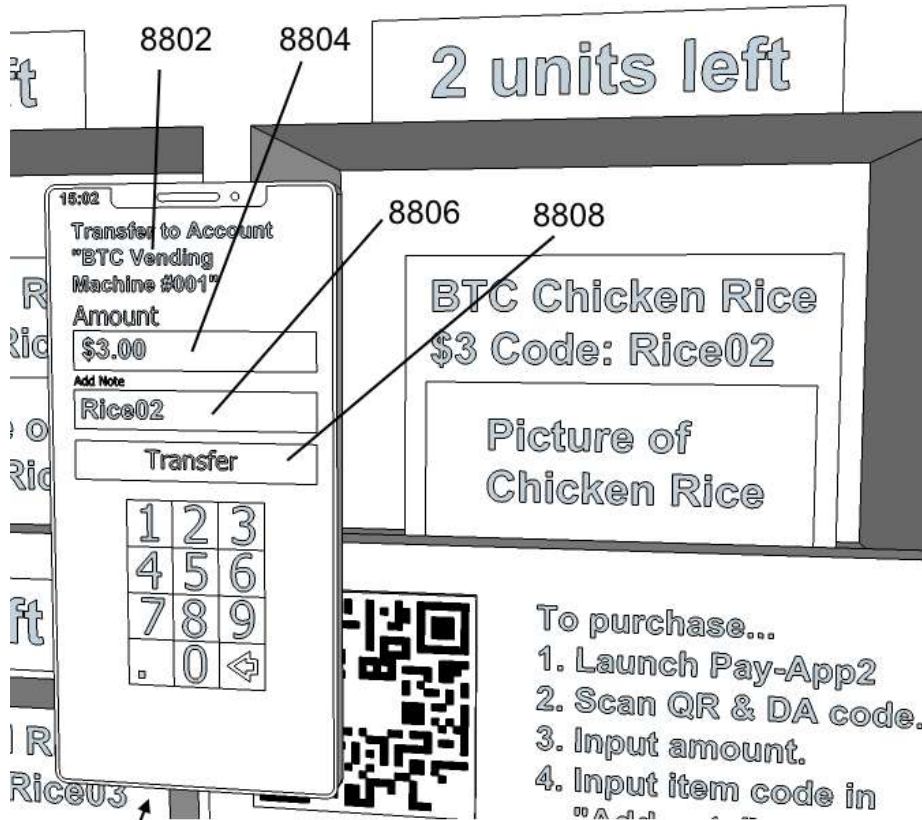


FIG. 88

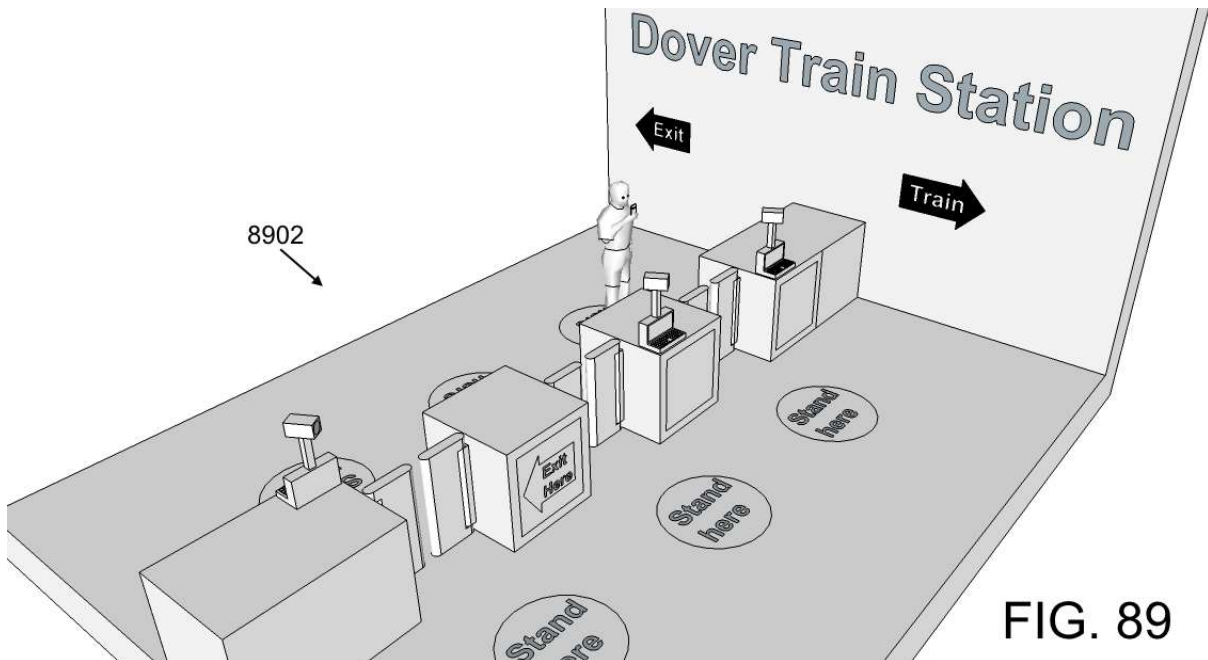


FIG. 89

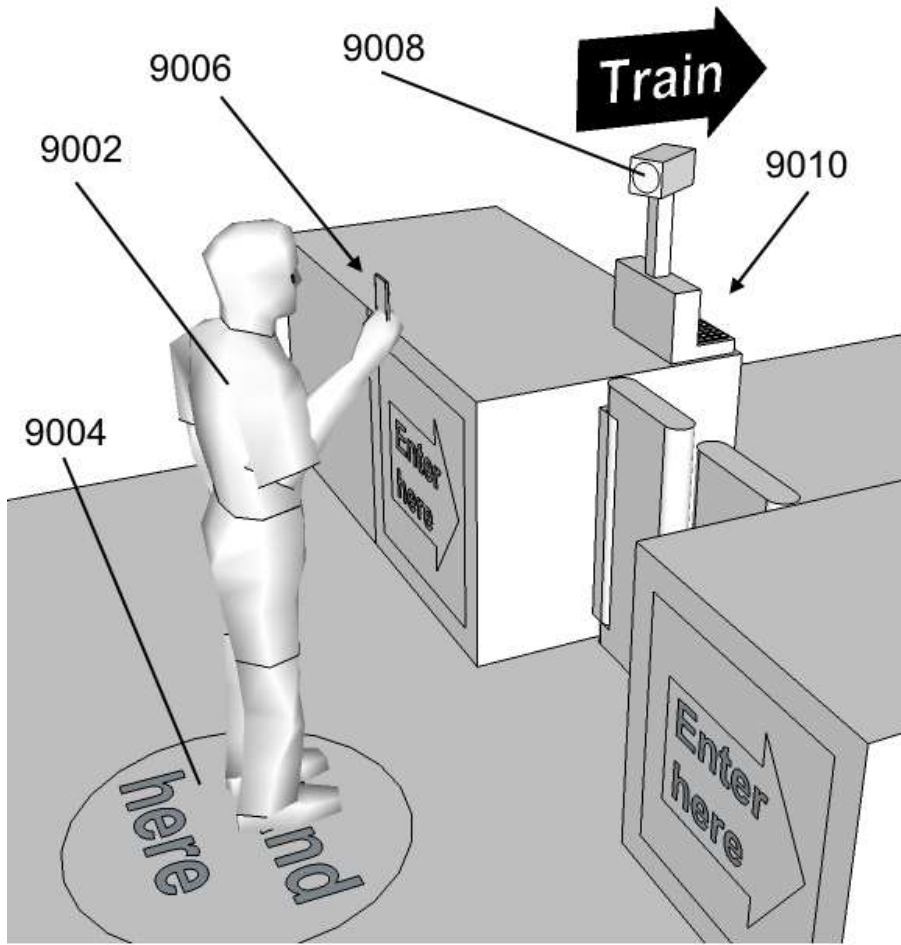
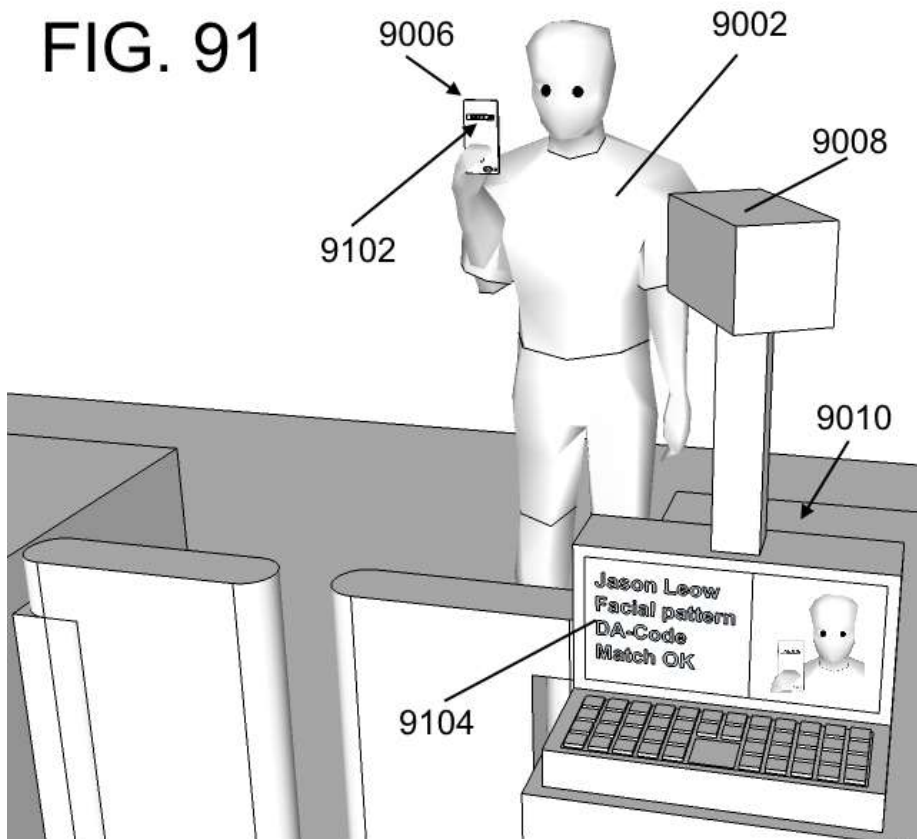


FIG. 90

FIG. 91



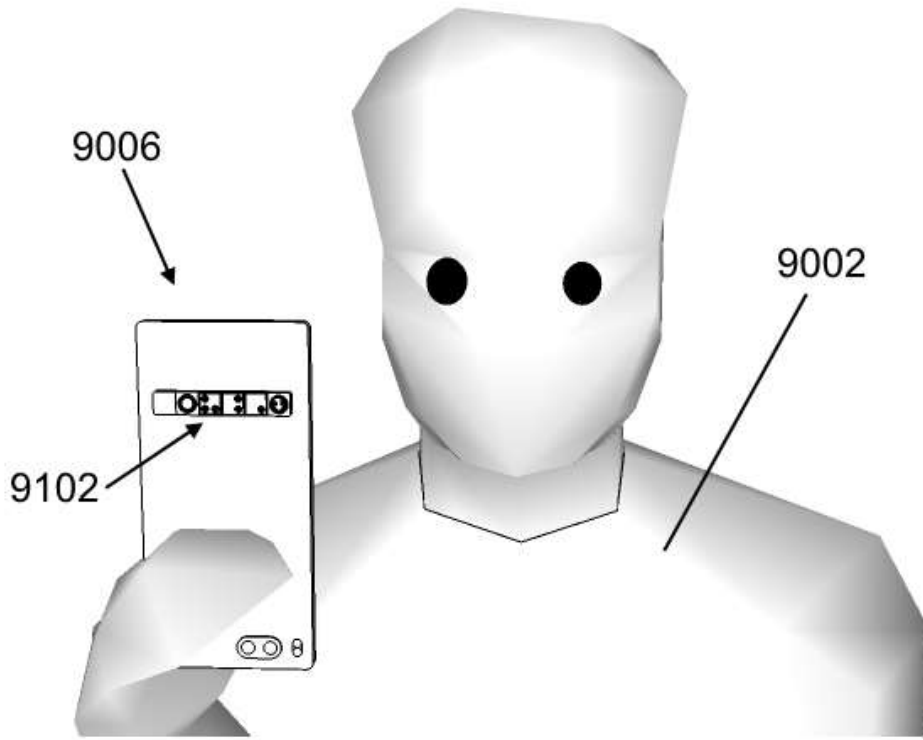


FIG. 92

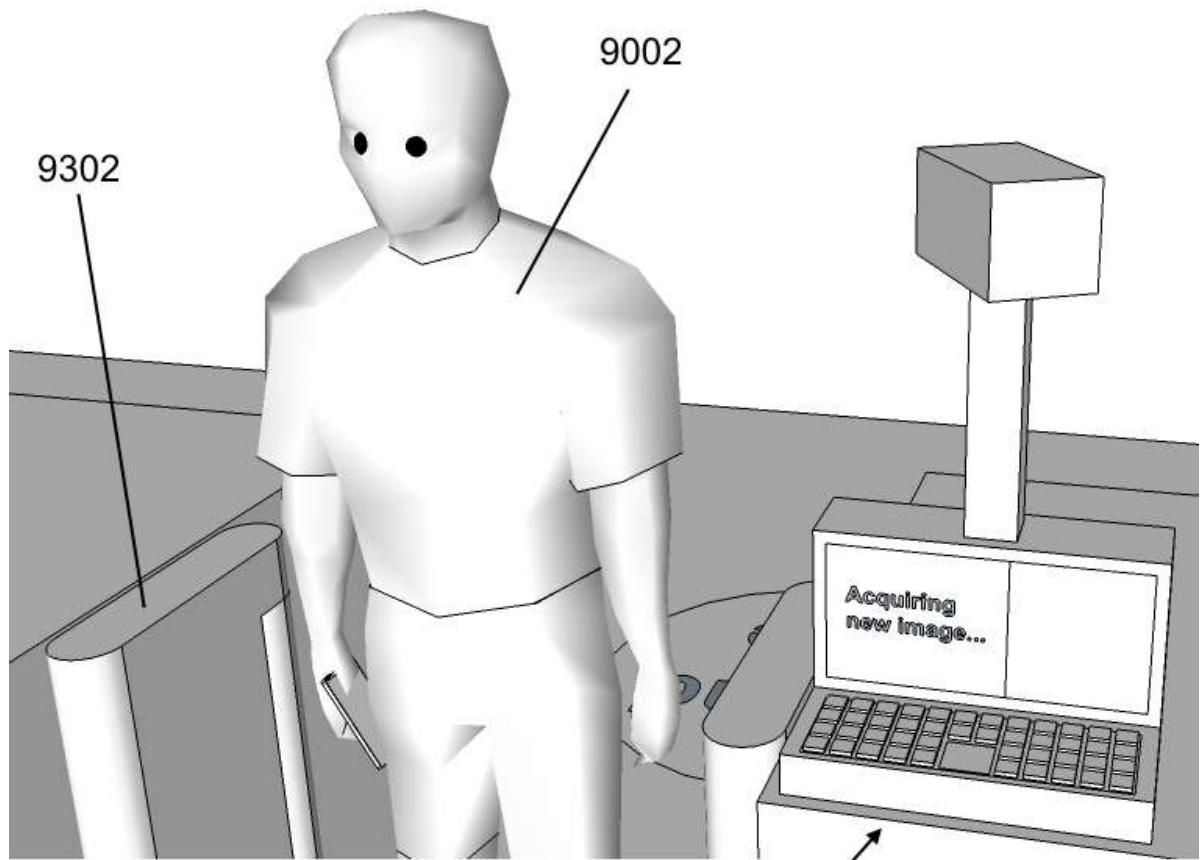
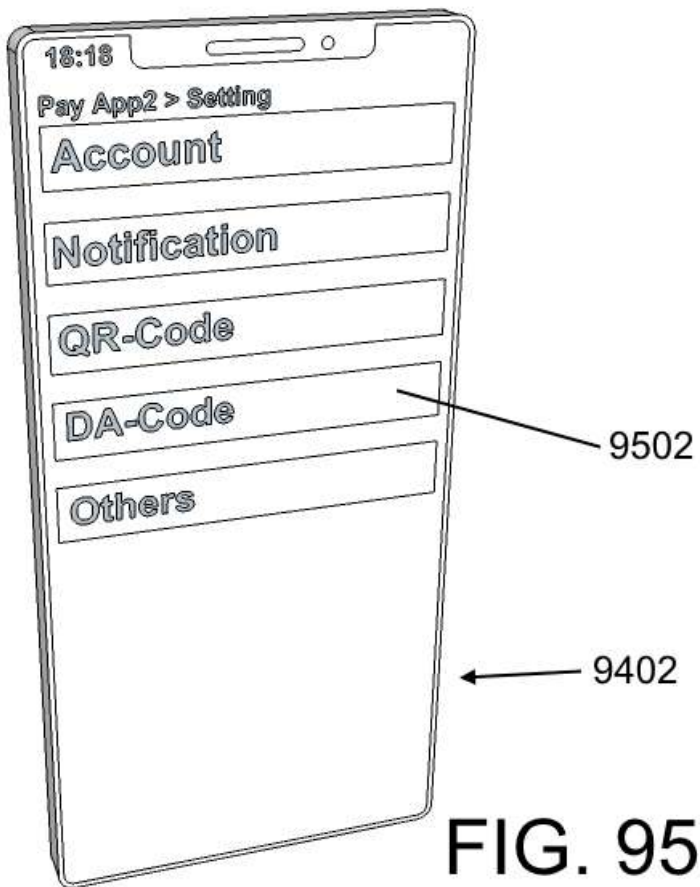
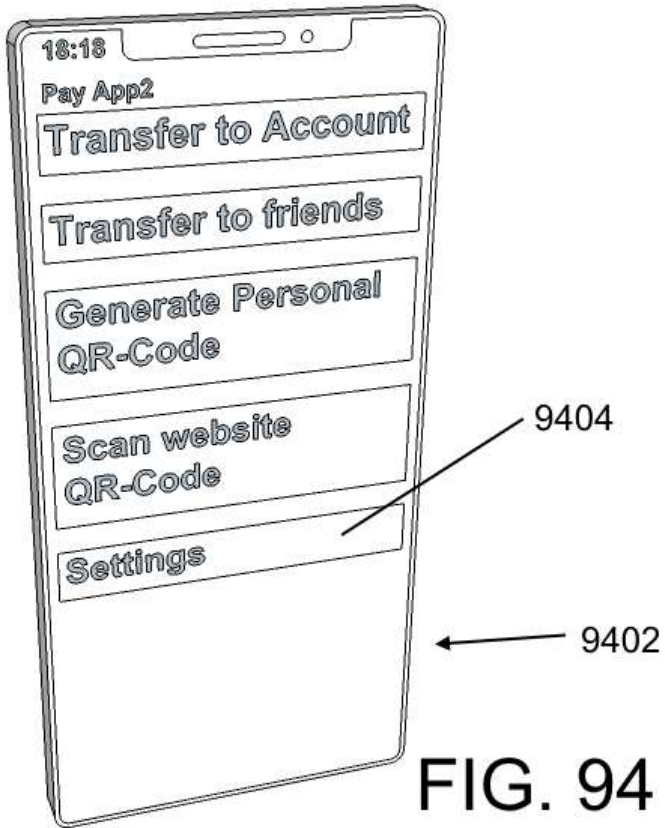


FIG. 93

9010



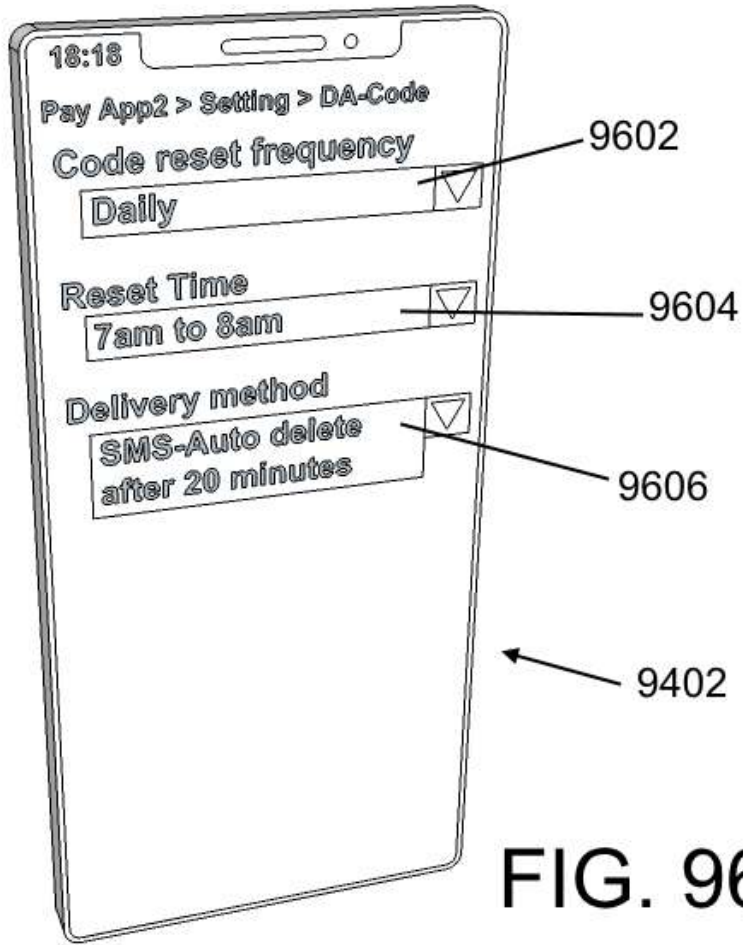


FIG. 96

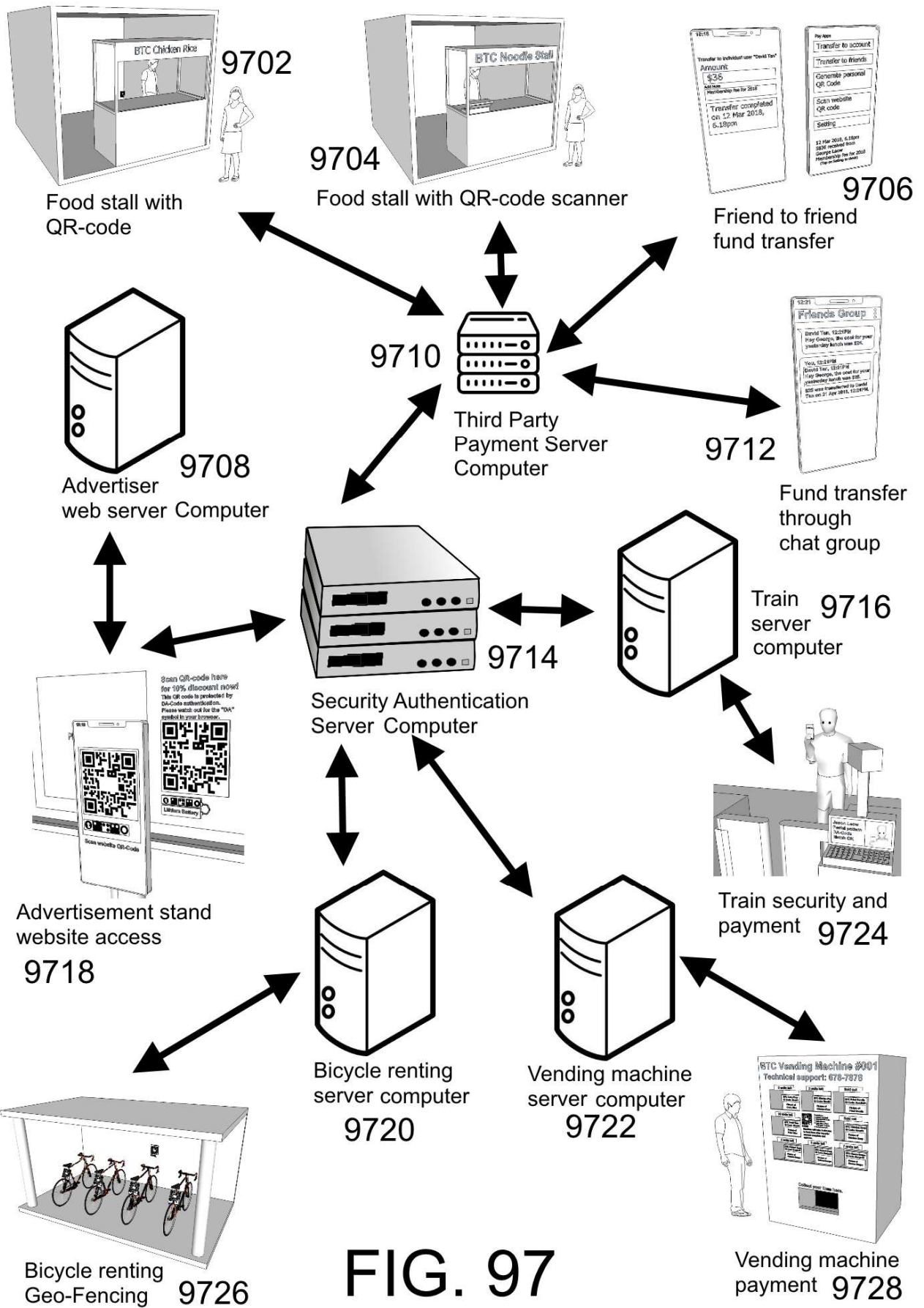


FIG. 97

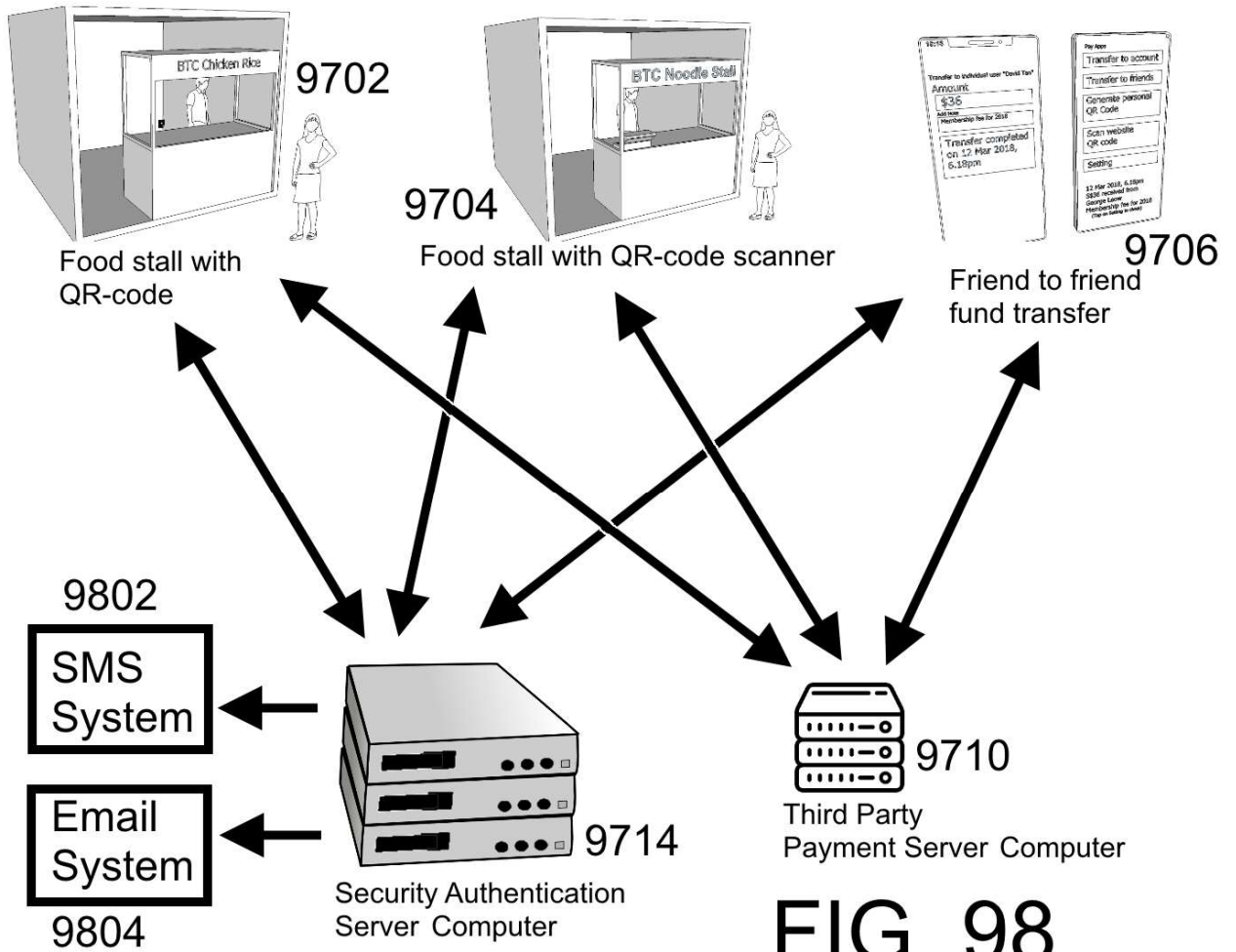


FIG. 98

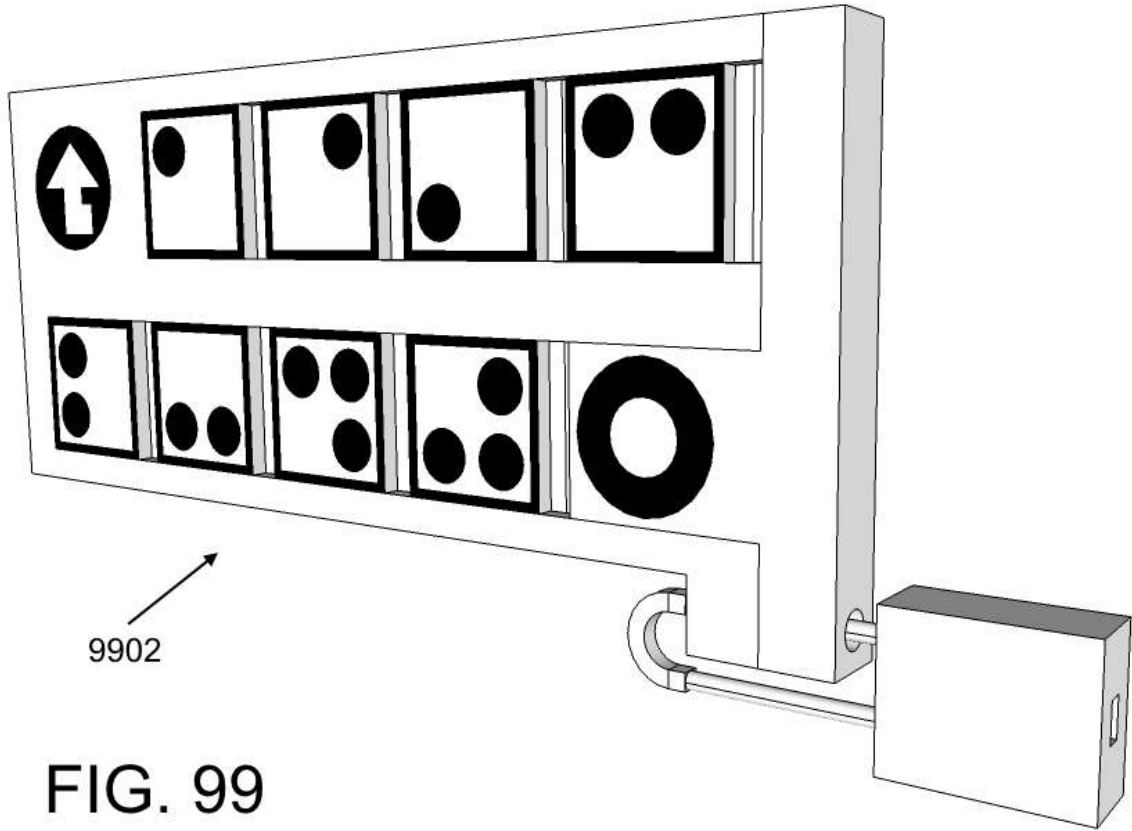


FIG. 99

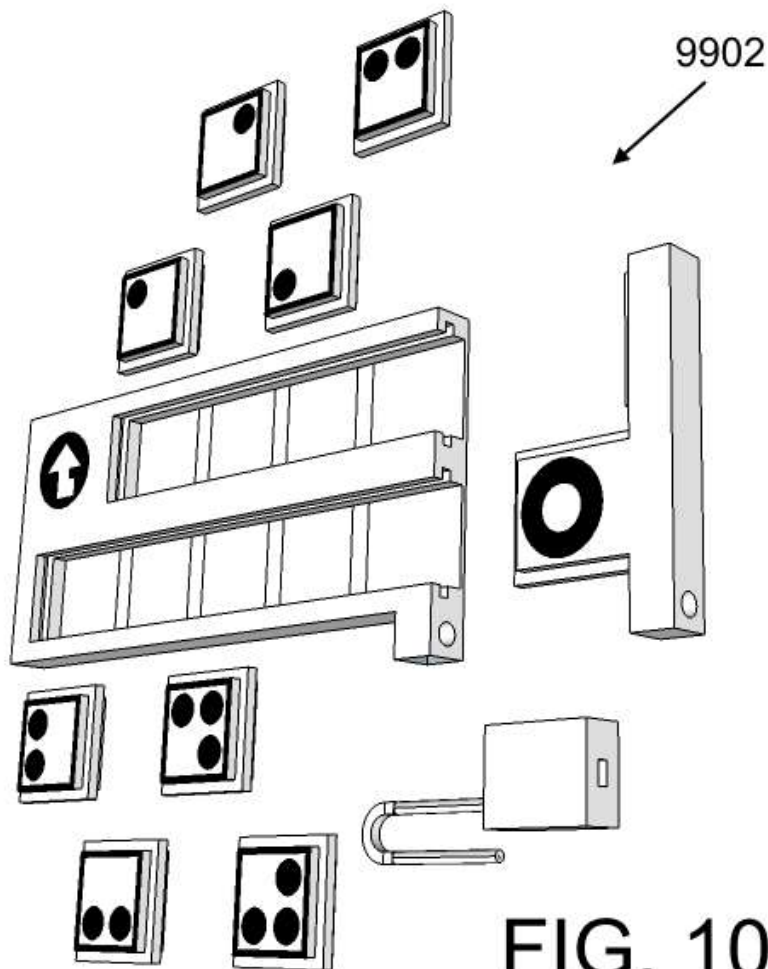


FIG. 100



57/61

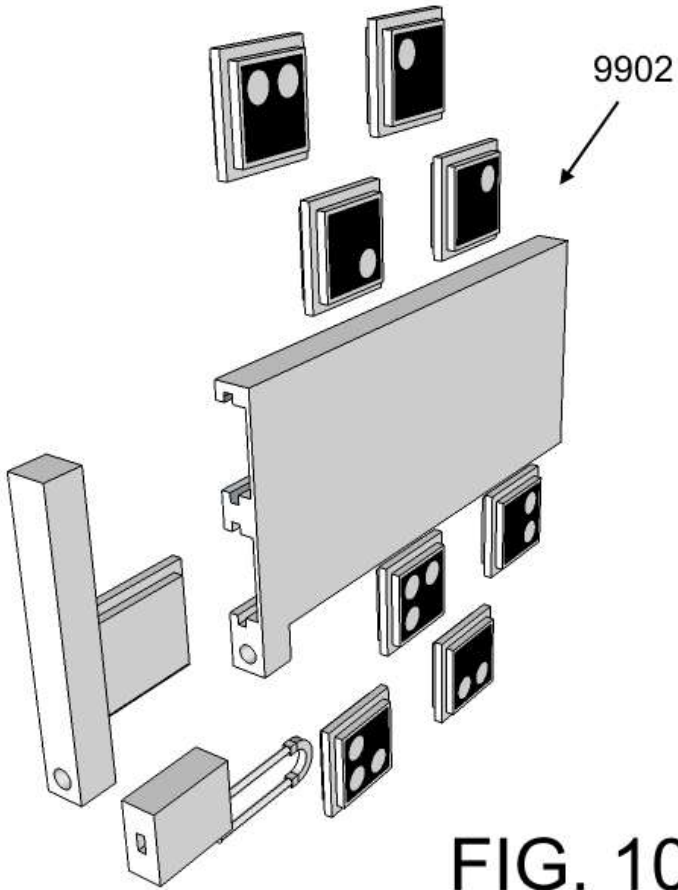


FIG. 101

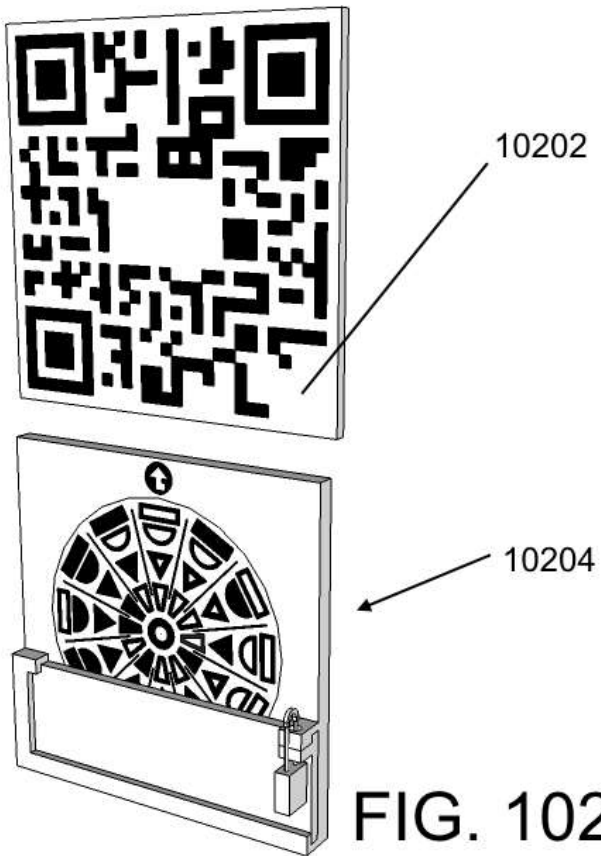
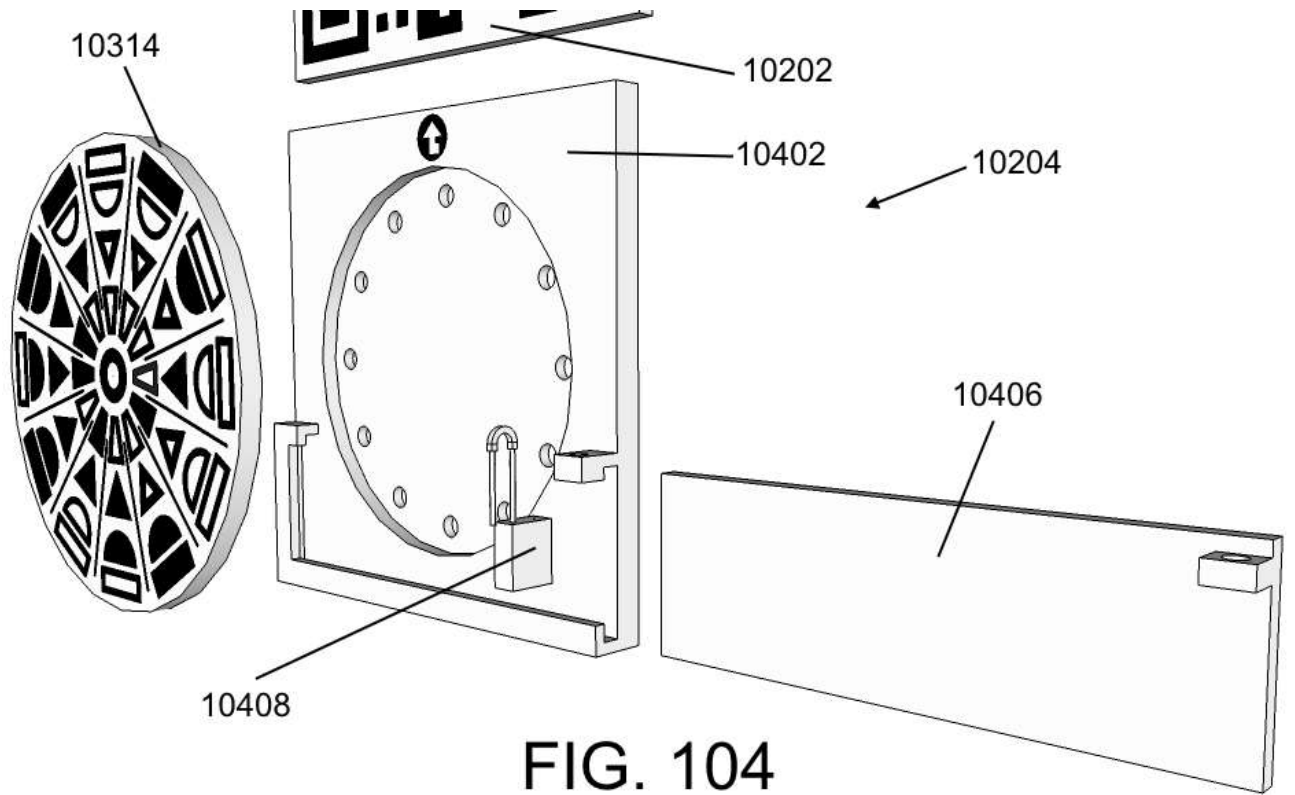
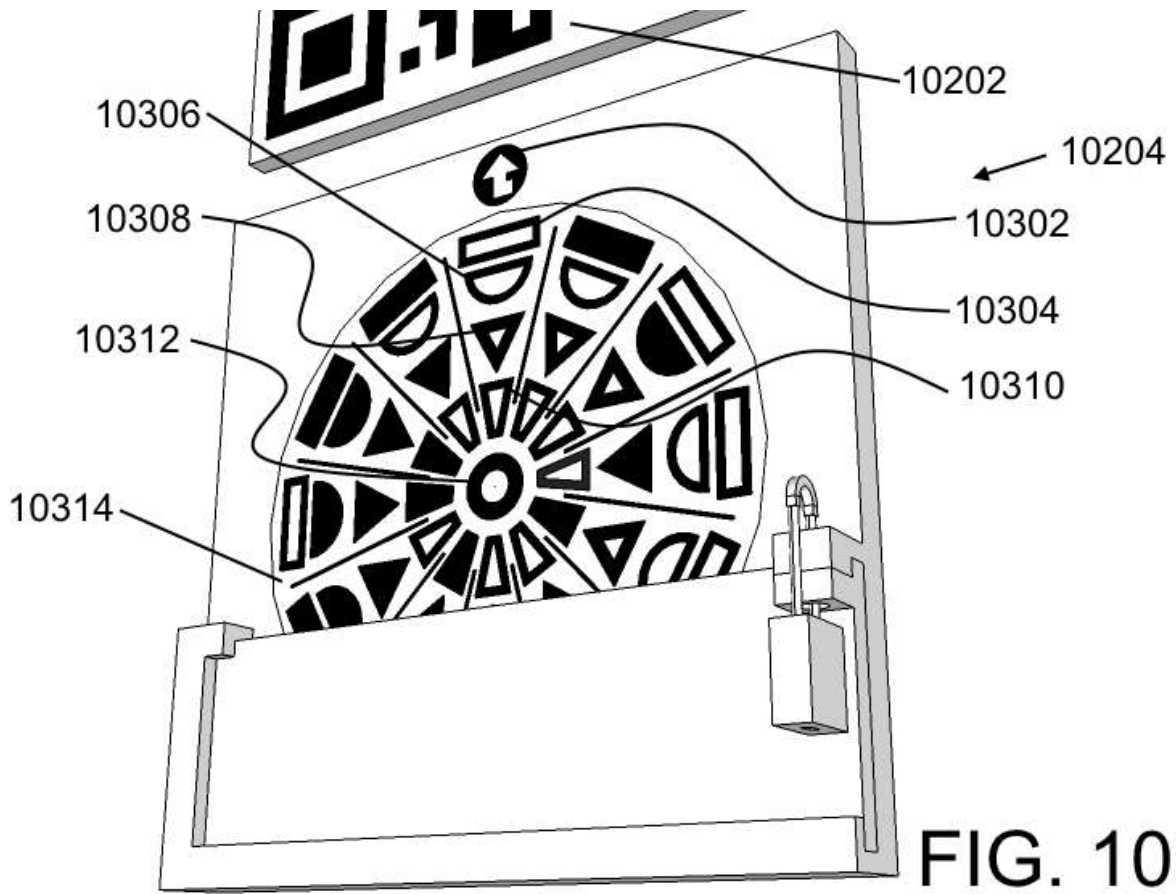
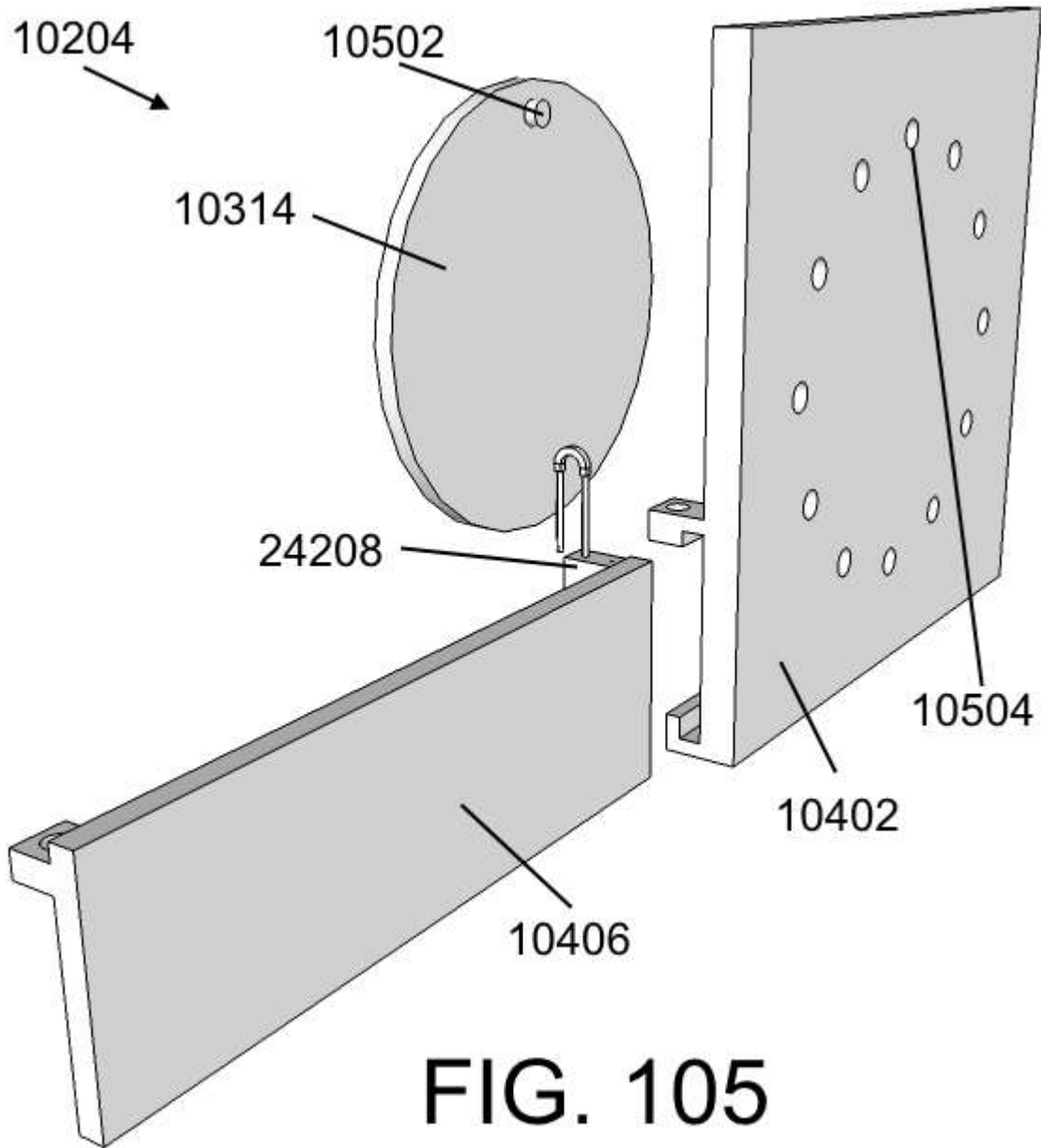


FIG. 102





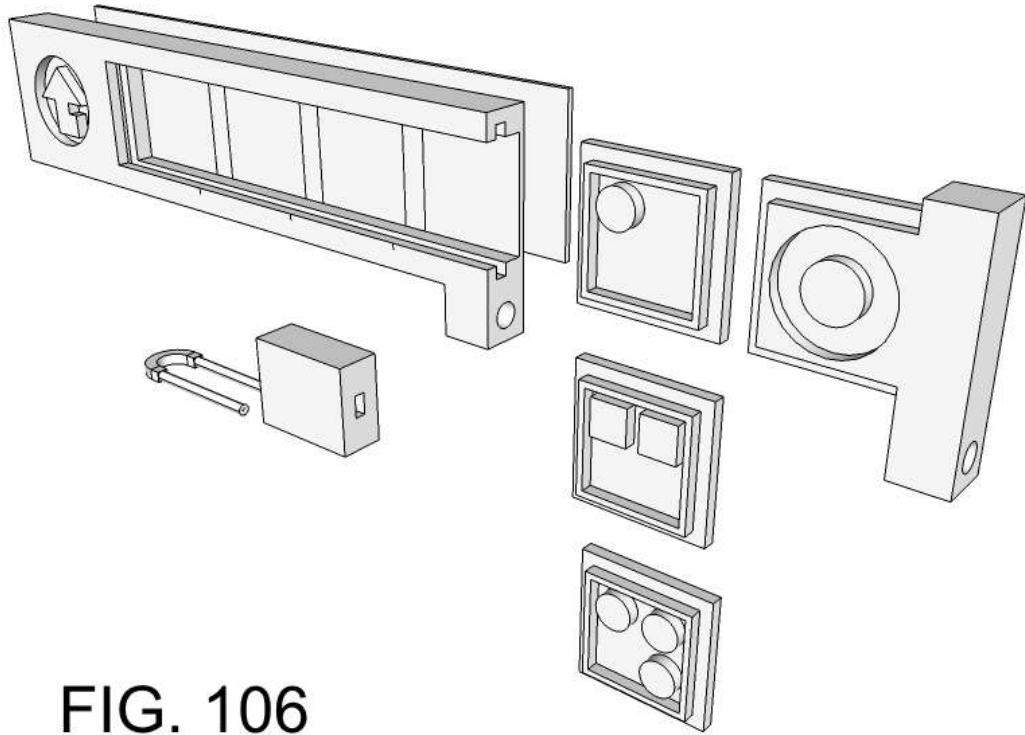


FIG. 106

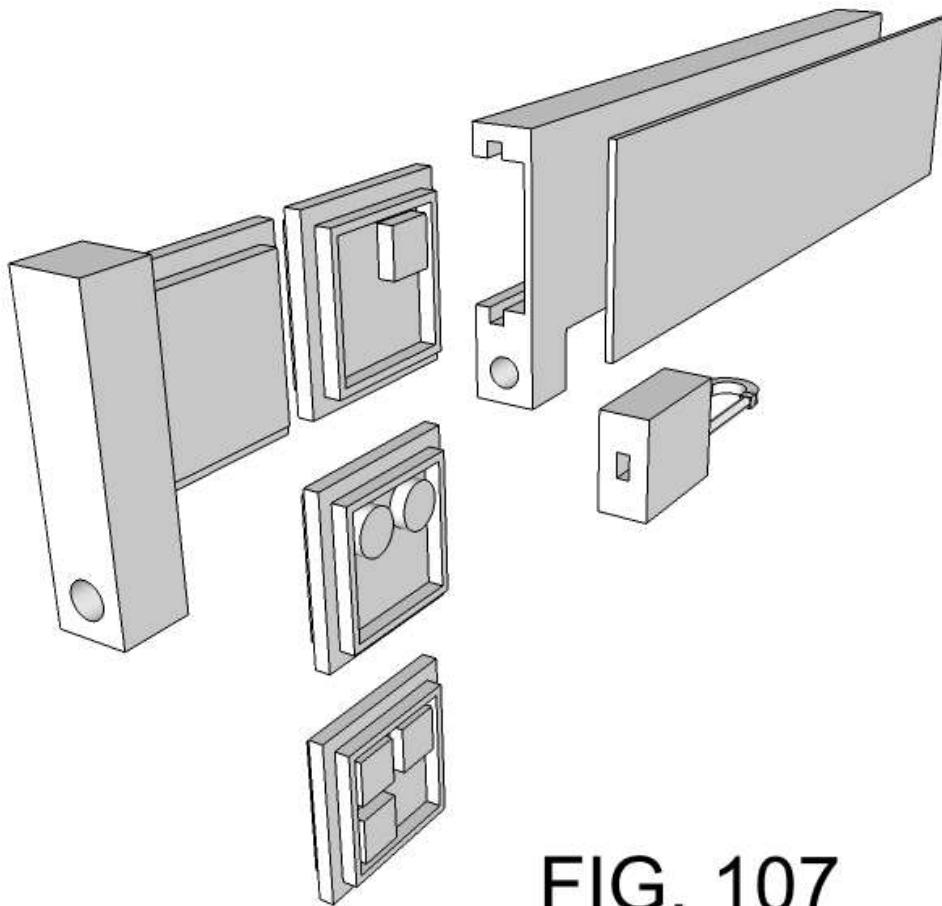


FIG. 107

