

DRAWING

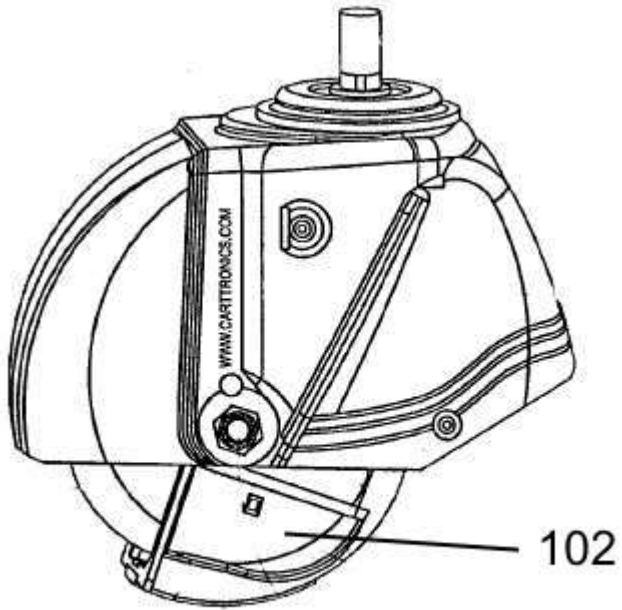


FIG. 1 (PRIOR ART)

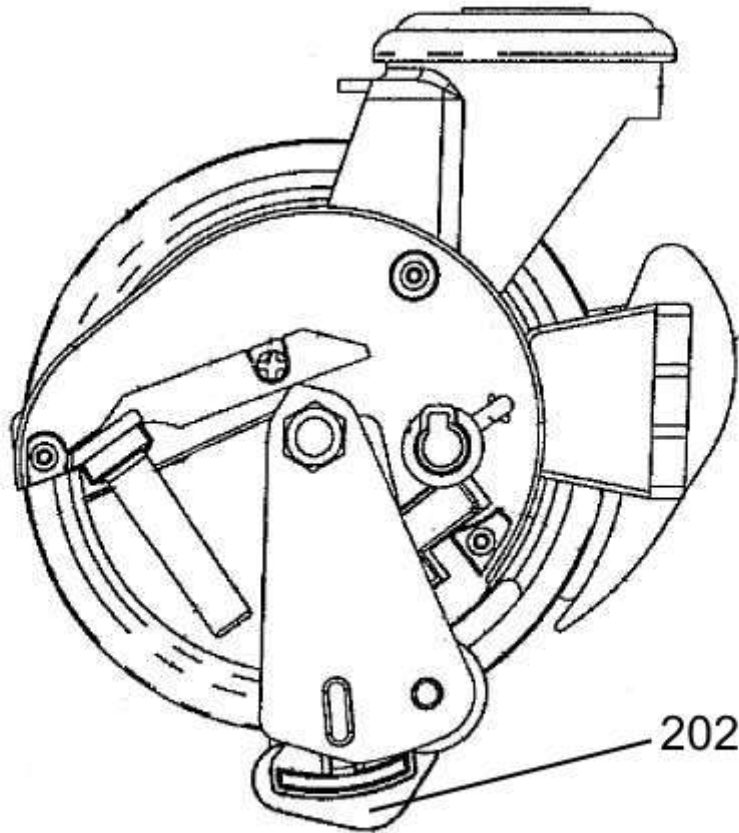
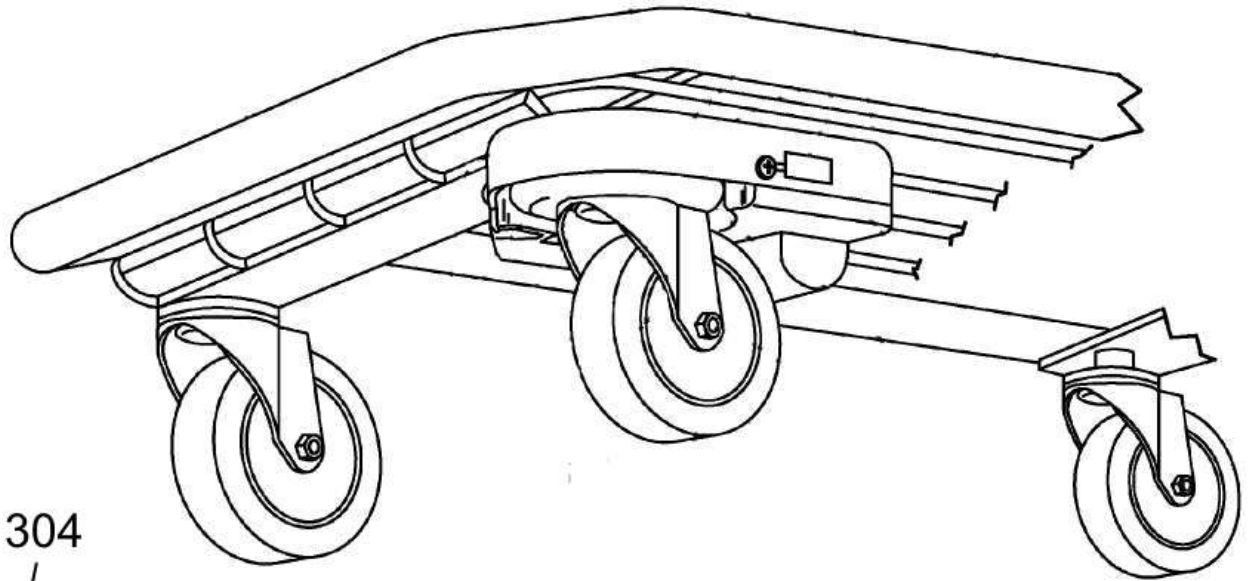
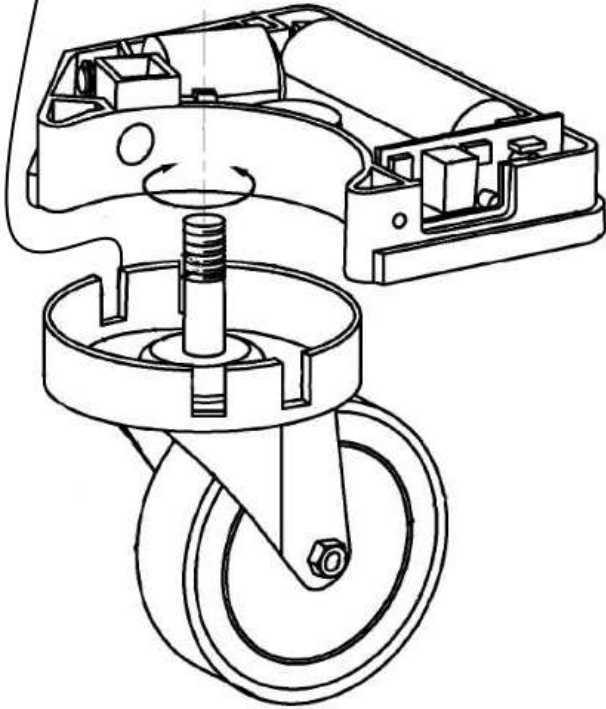


FIG. 2 (PRIOR ART)



304



302

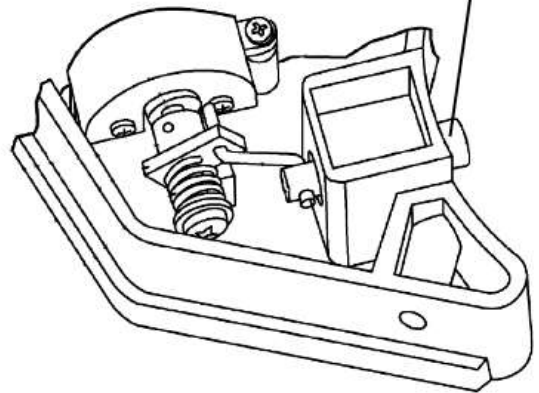


FIG. 3 (PRIOR ART)

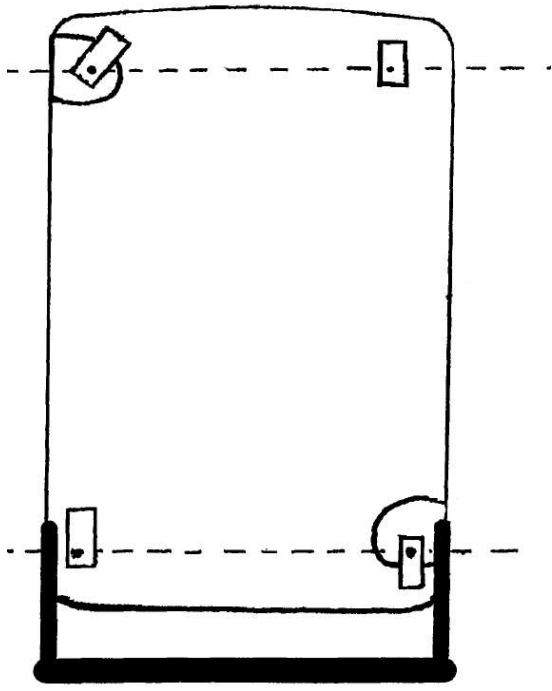


FIG. 4 (PRIOR ART)

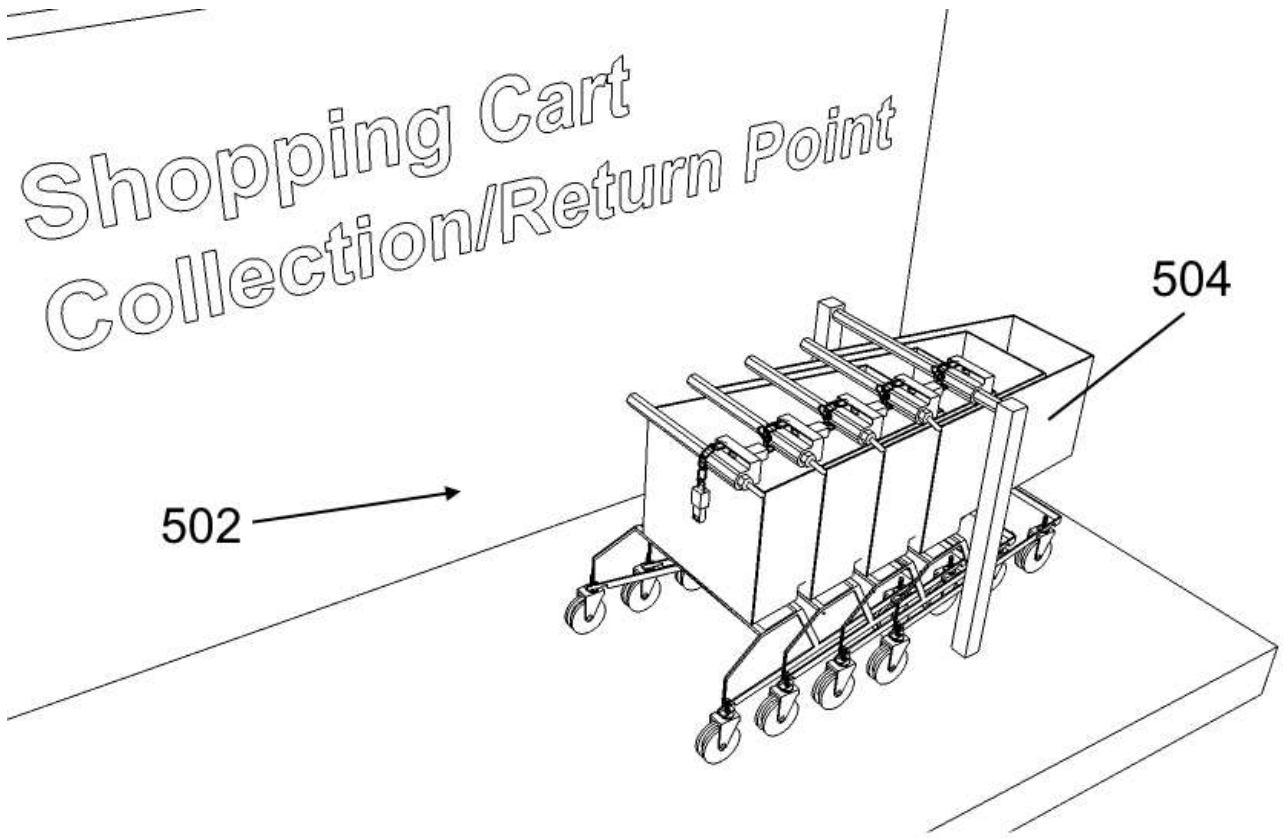
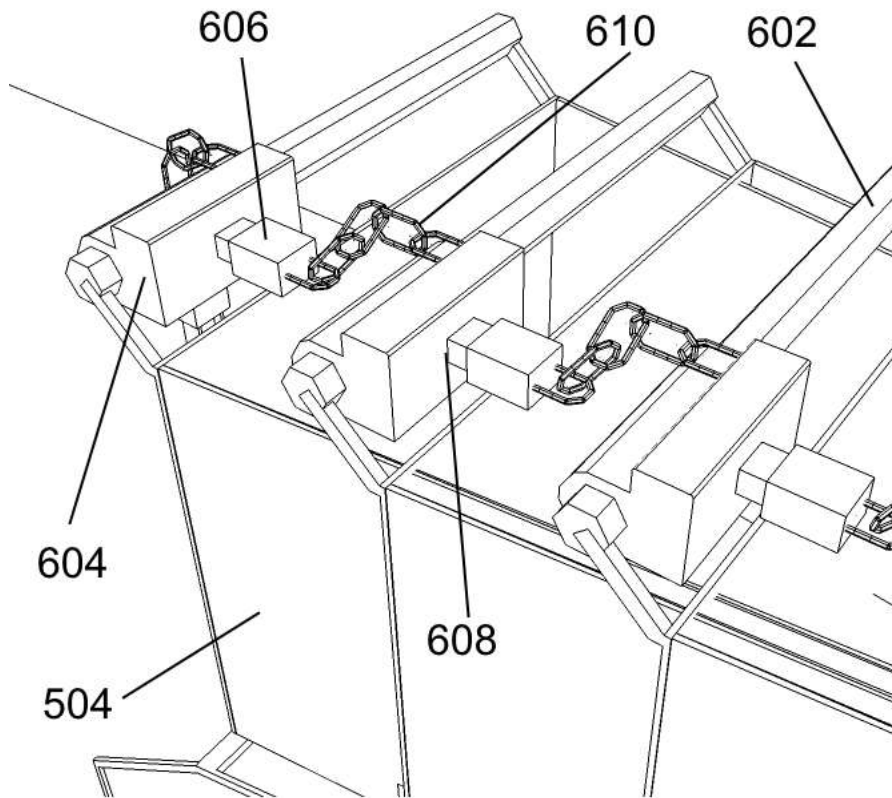
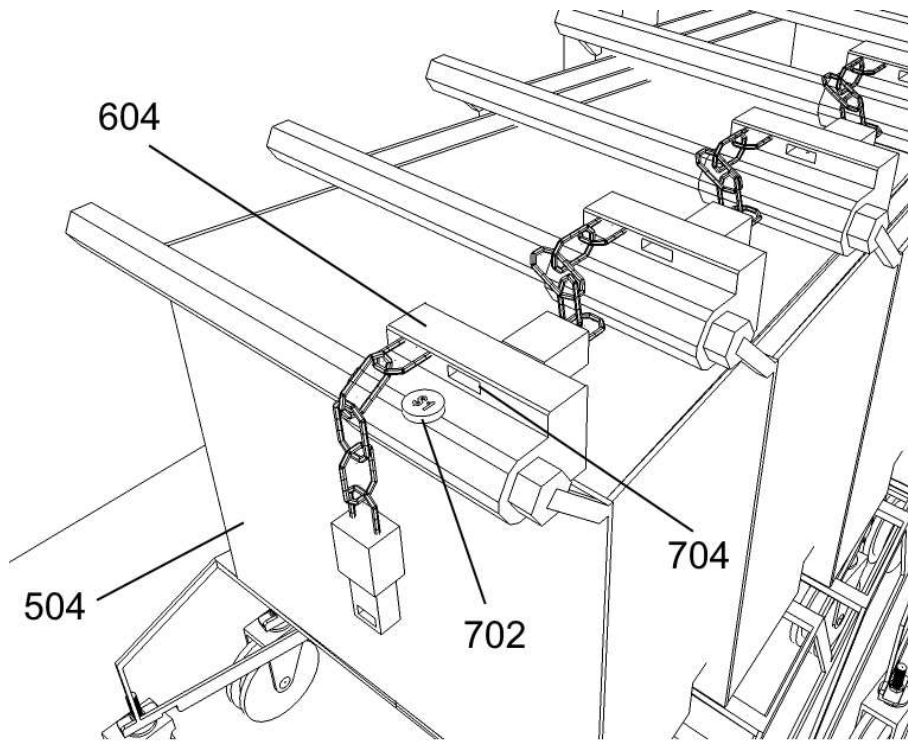


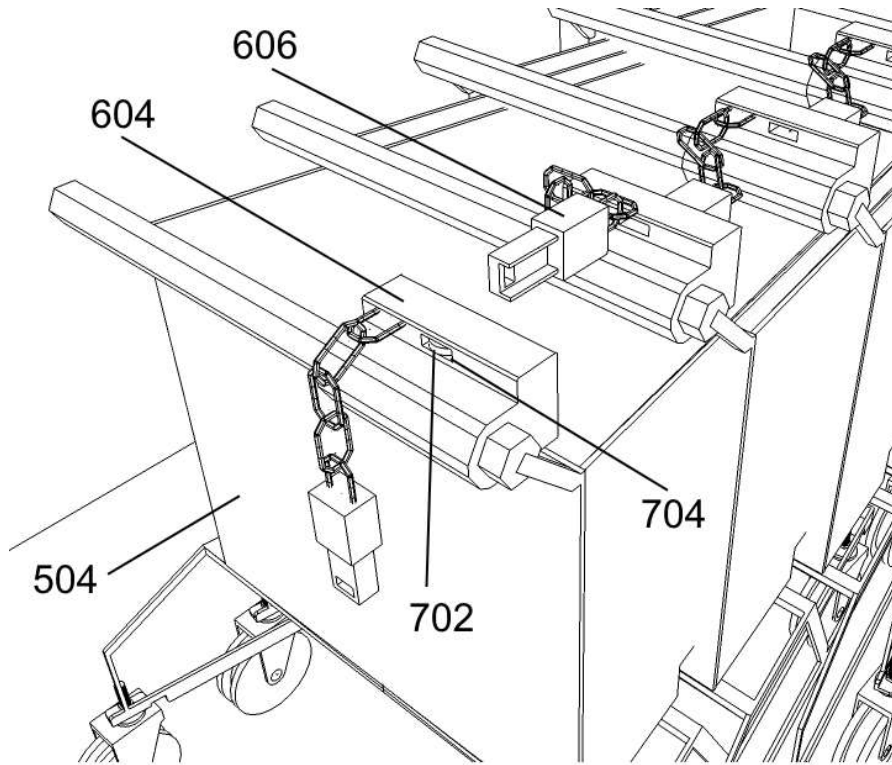
FIG. 5 (PRIOR ART)



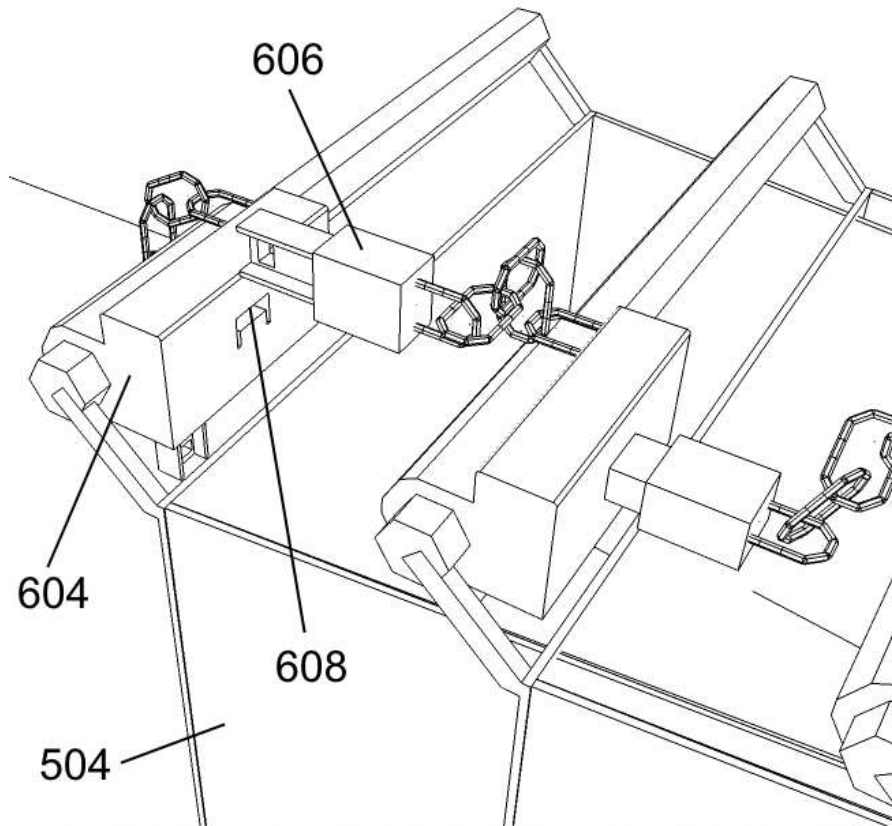
**FIG. 6 (PRIOR ART)**



**FIG. 7 (PRIOR ART)**



**FIG. 8 (PRIOR ART)**



**FIG. 9 (PRIOR ART)**



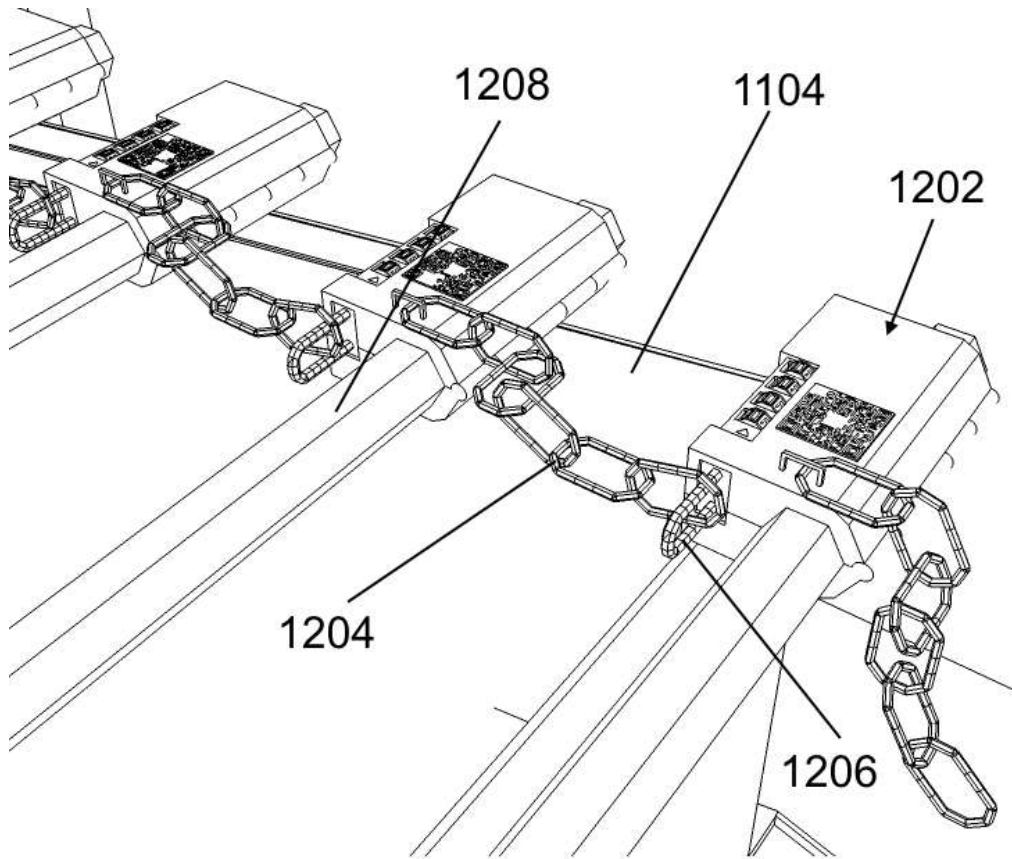


FIG. 12

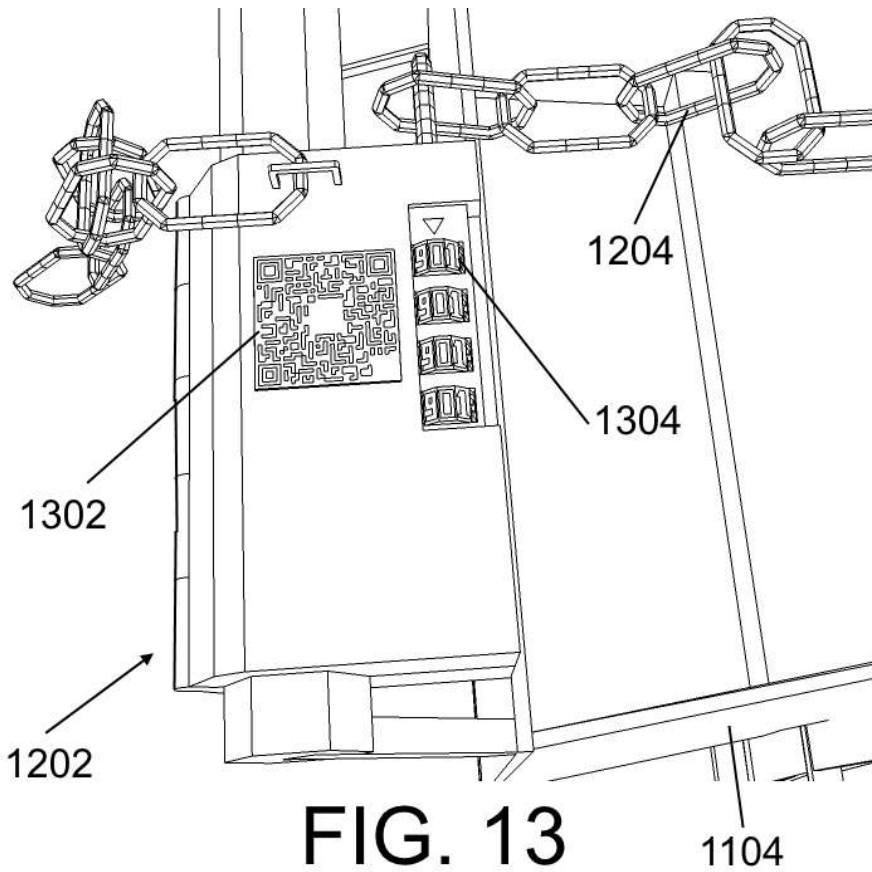


FIG. 13

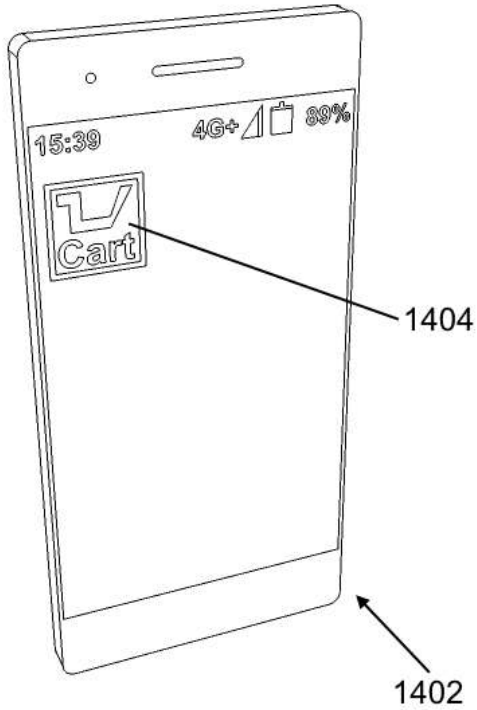


FIG. 14

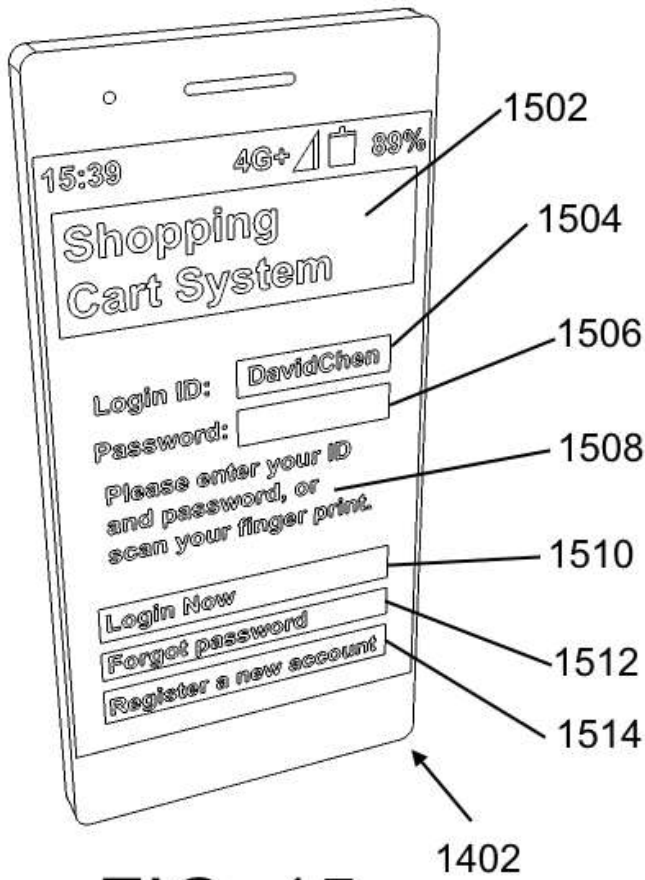


FIG. 15



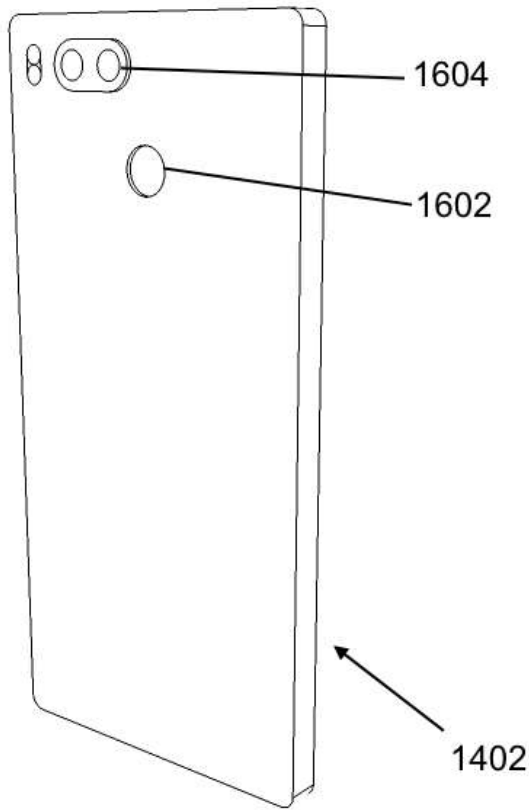


FIG. 16

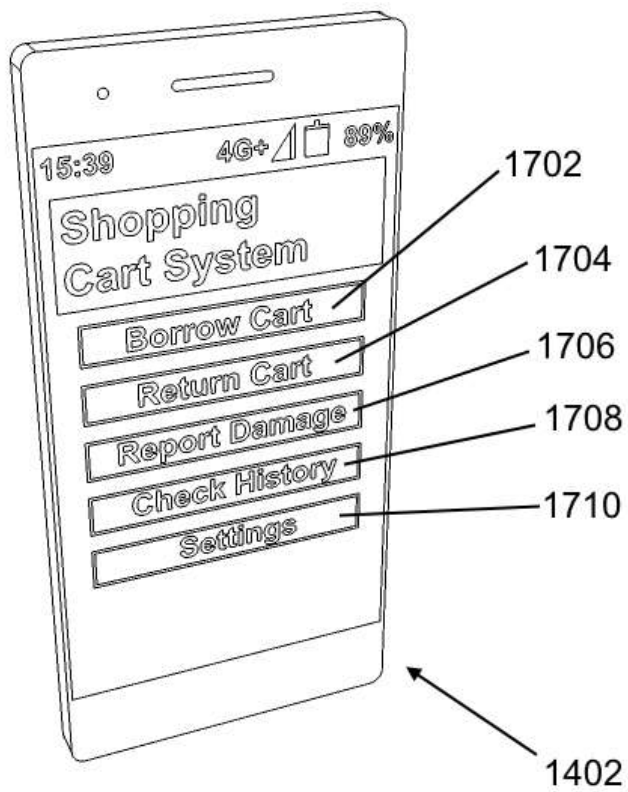


FIG. 17

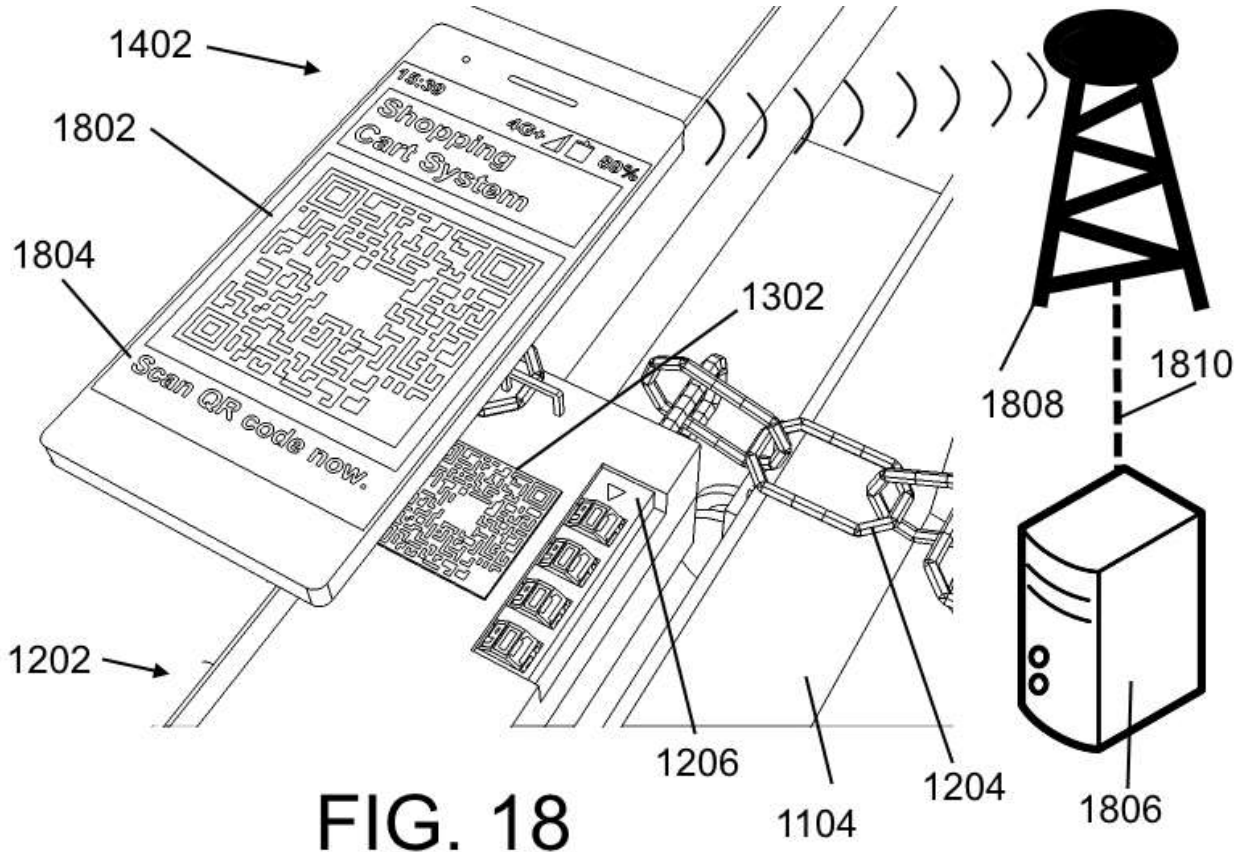


FIG. 18

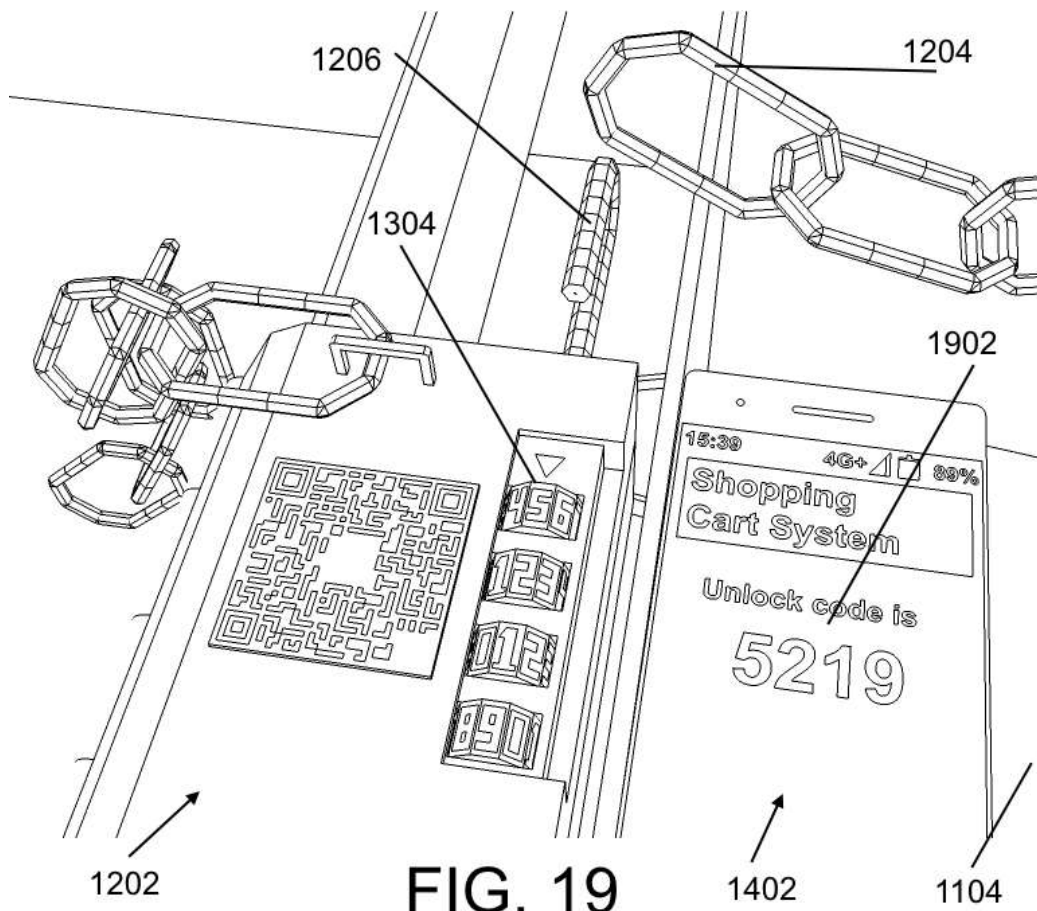
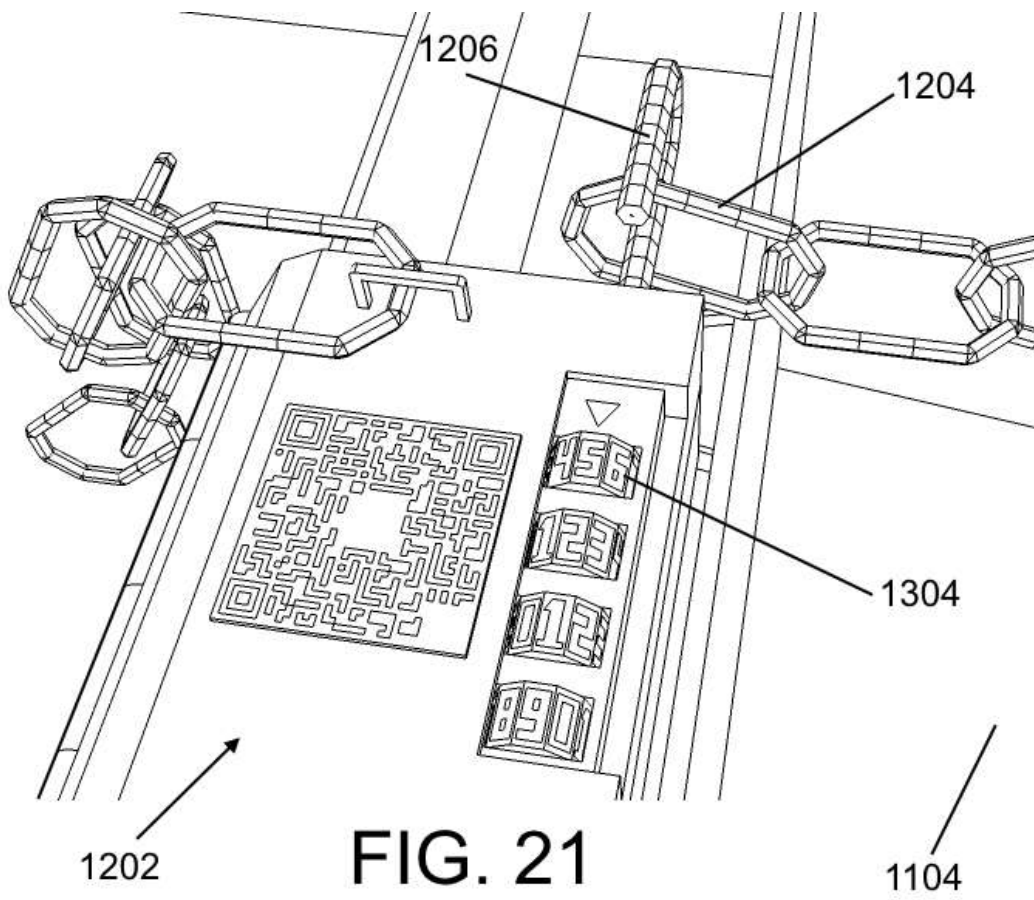
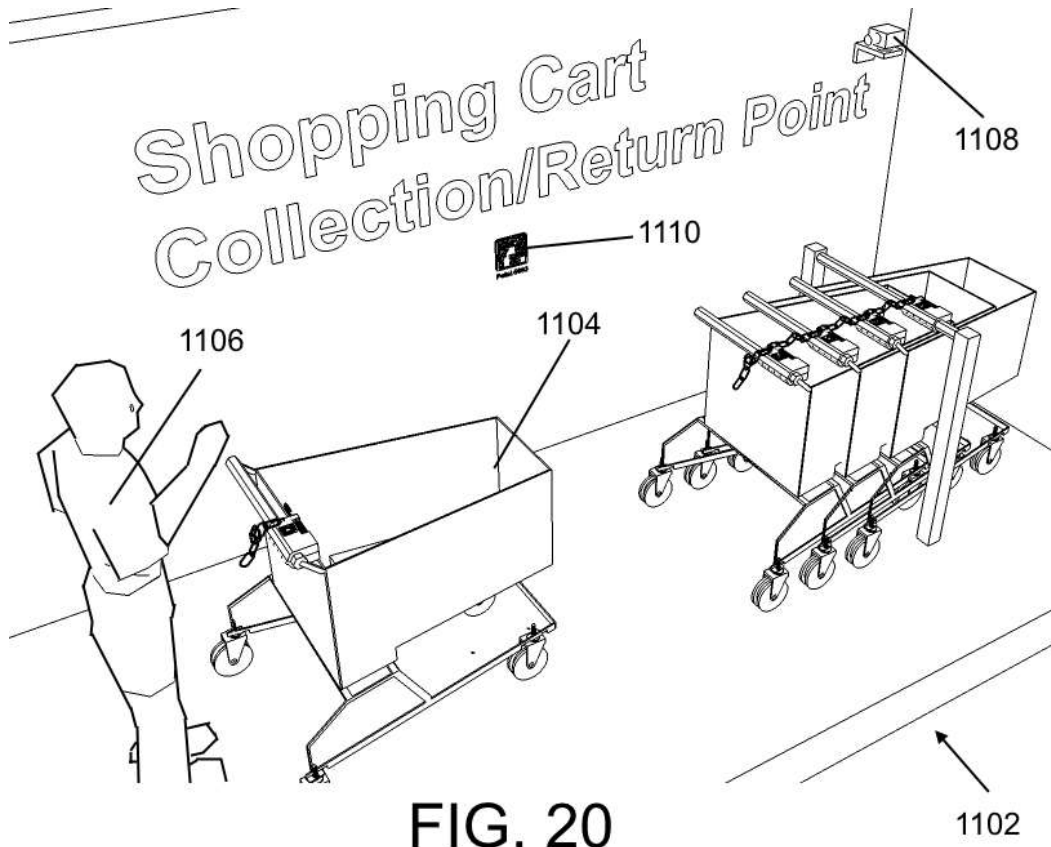


FIG. 19



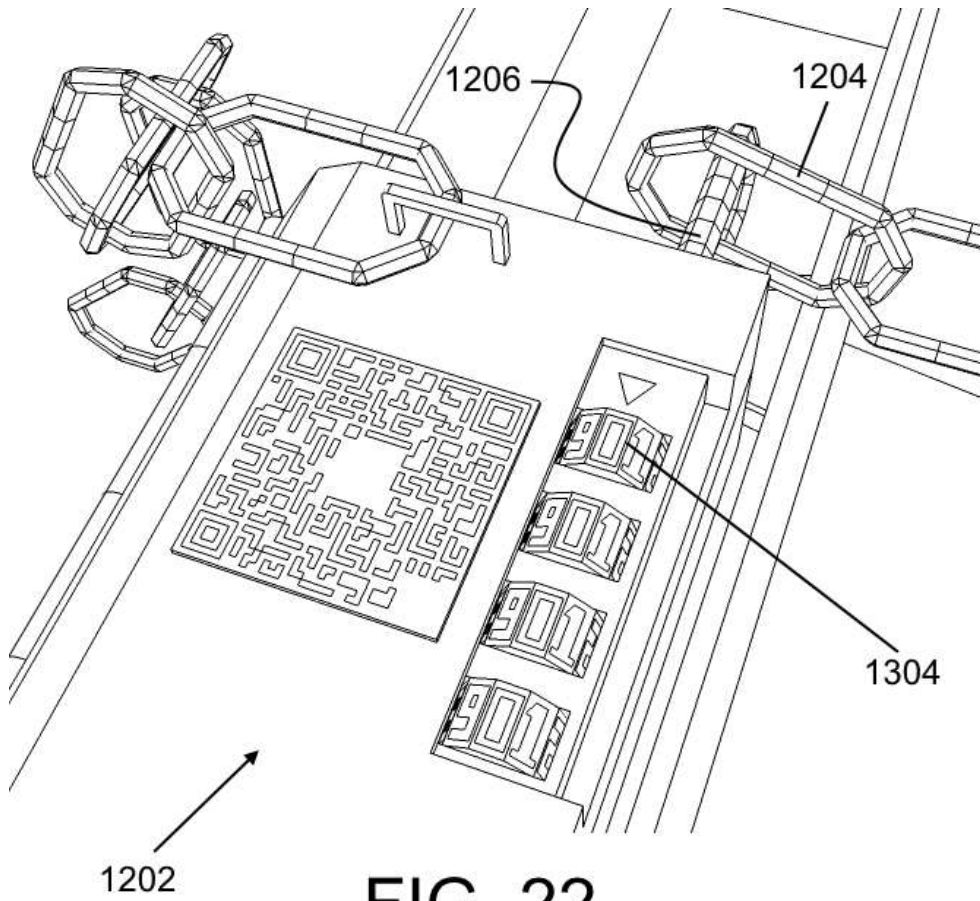


FIG. 22

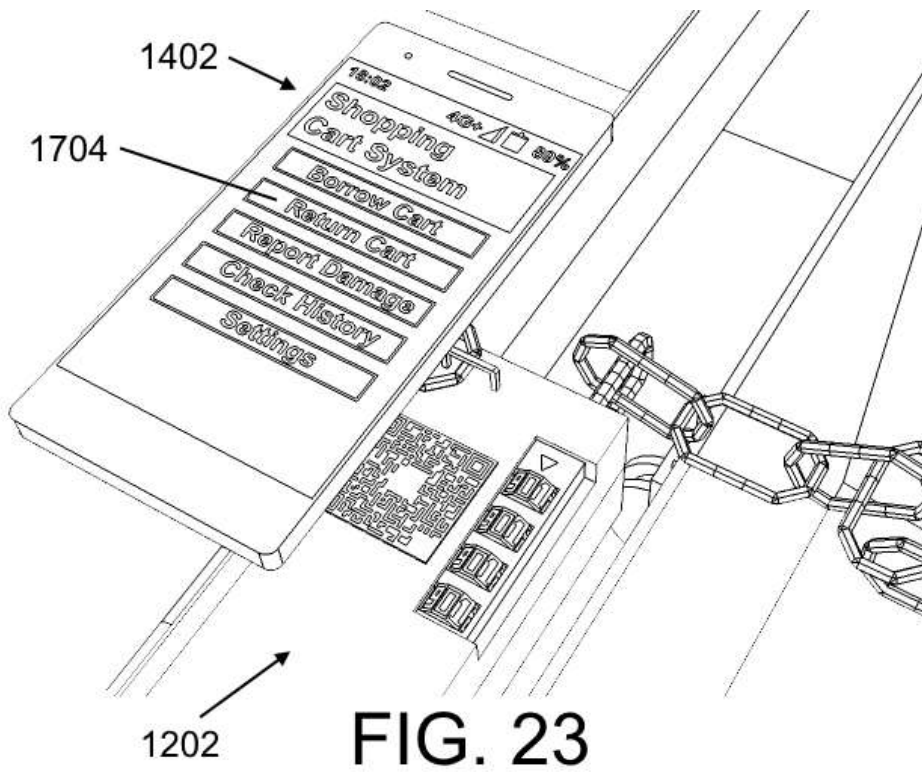


FIG. 23

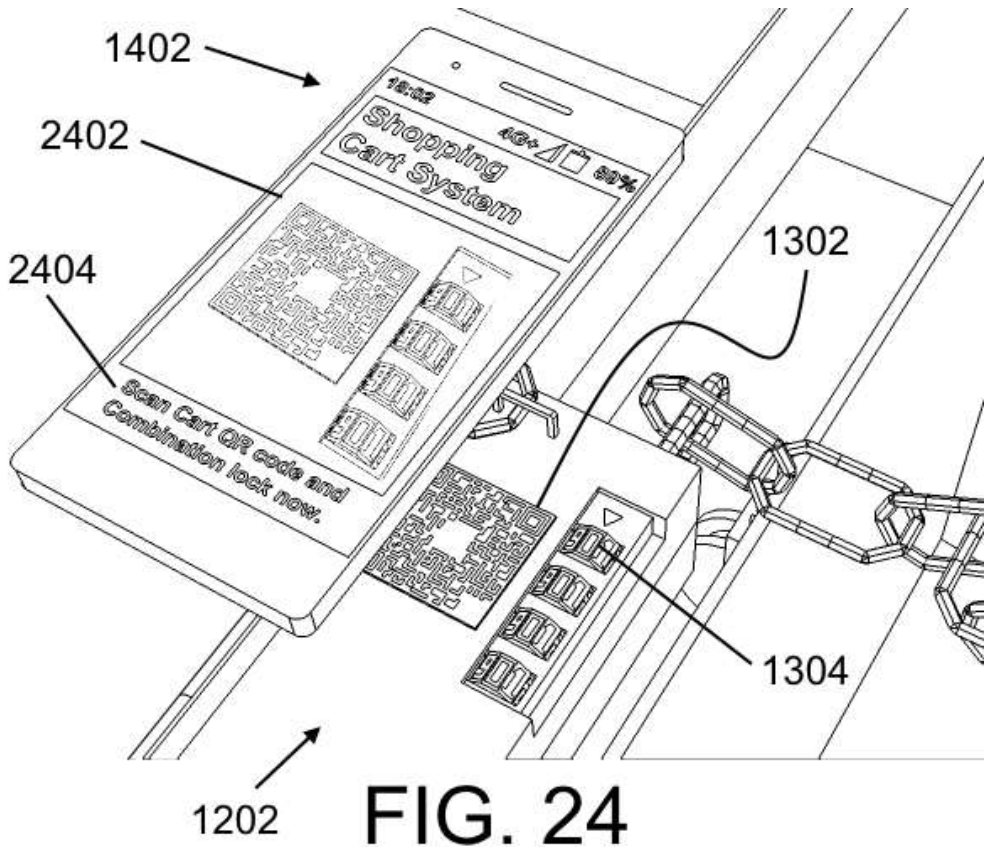


FIG. 24

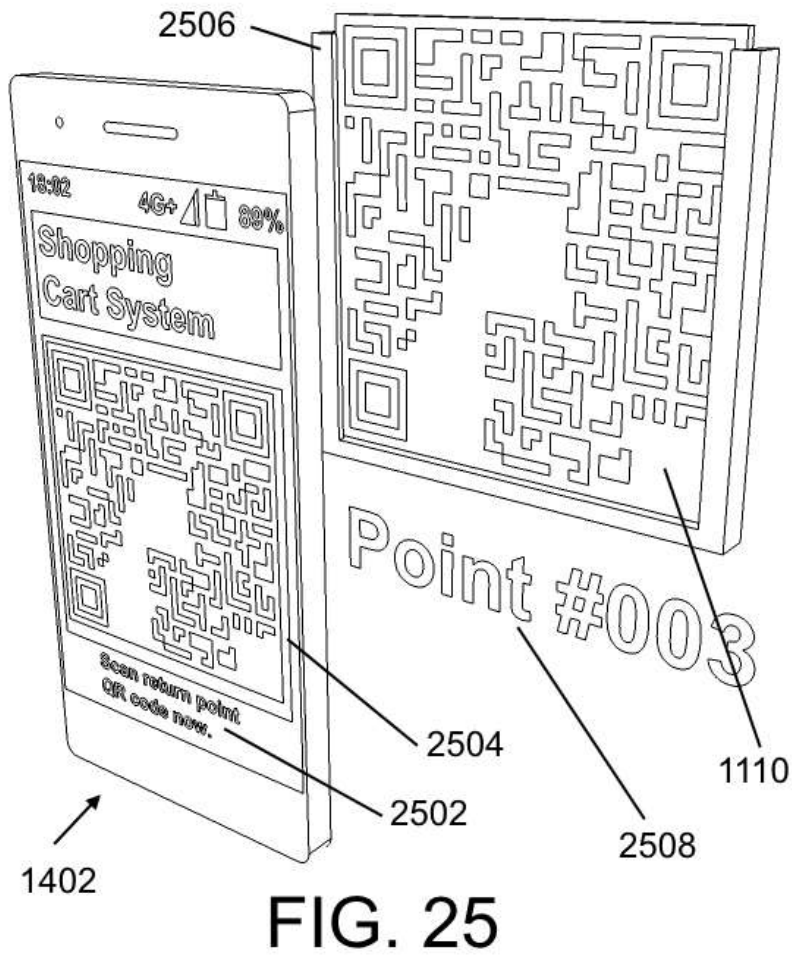


FIG. 25

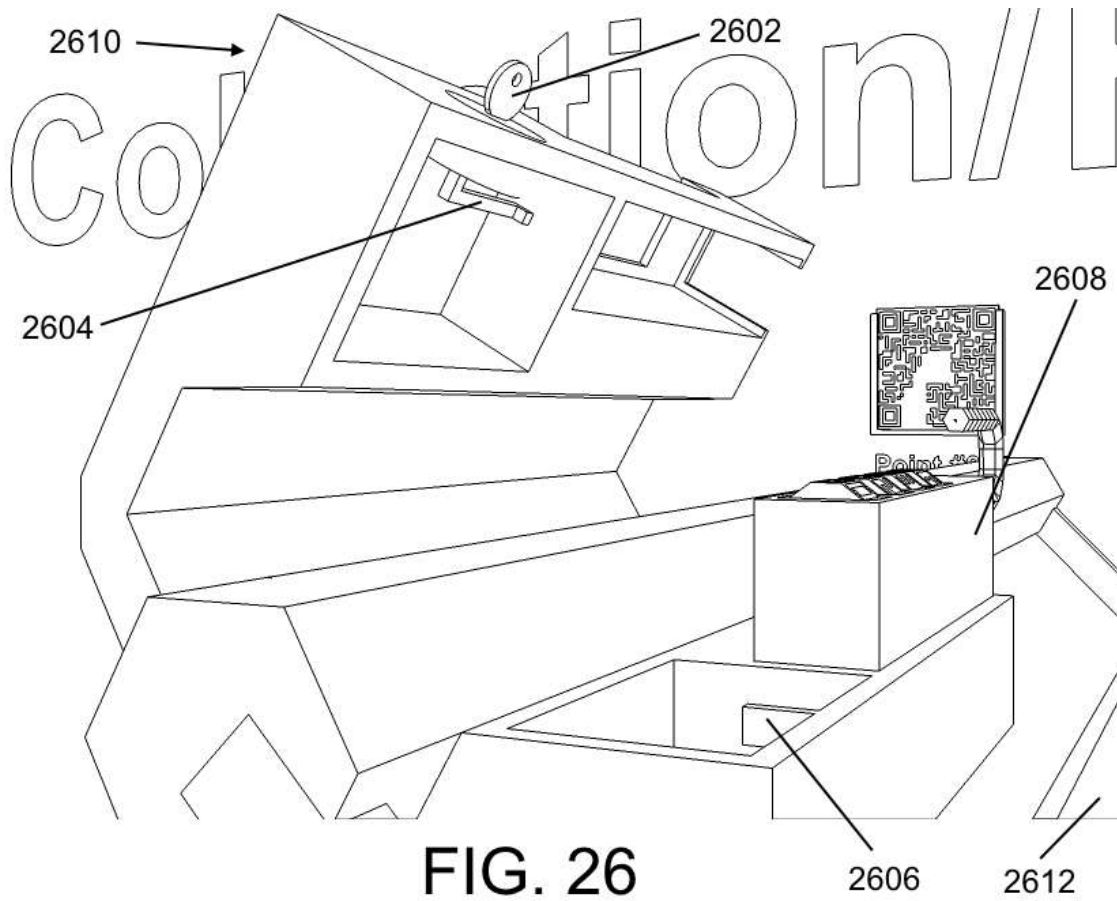


FIG. 26

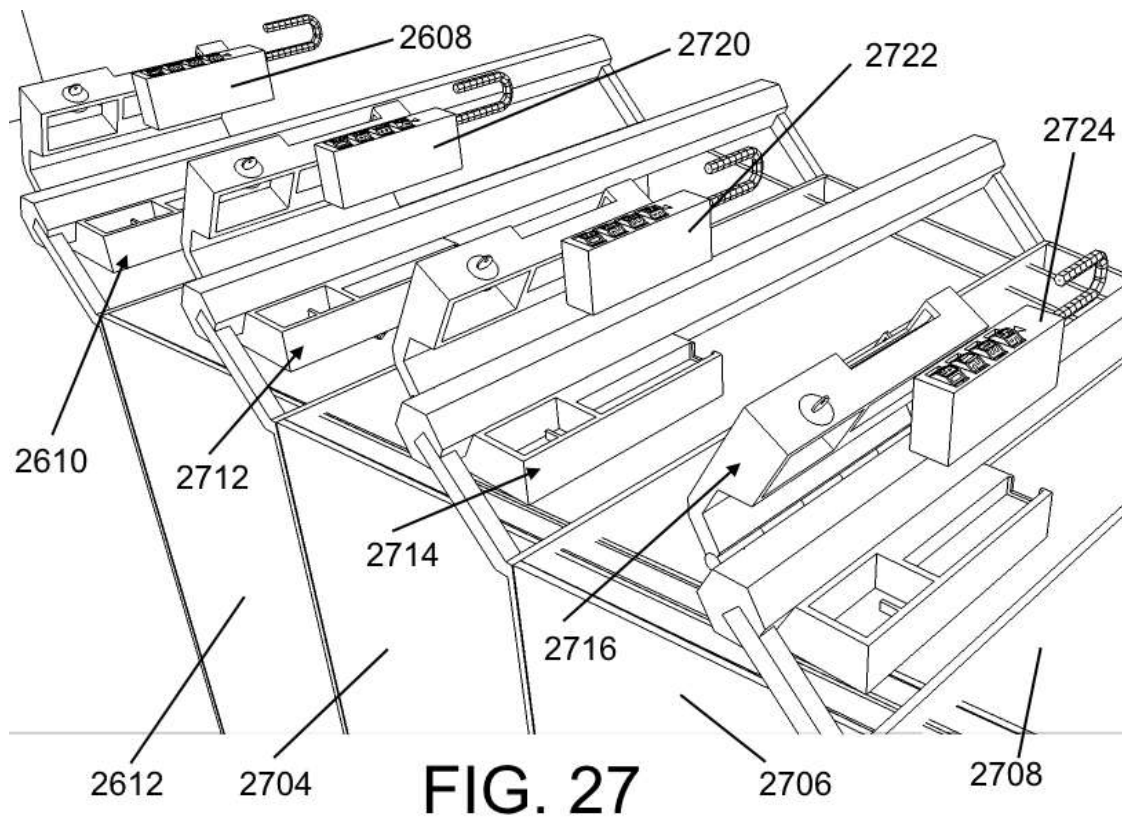


FIG. 27

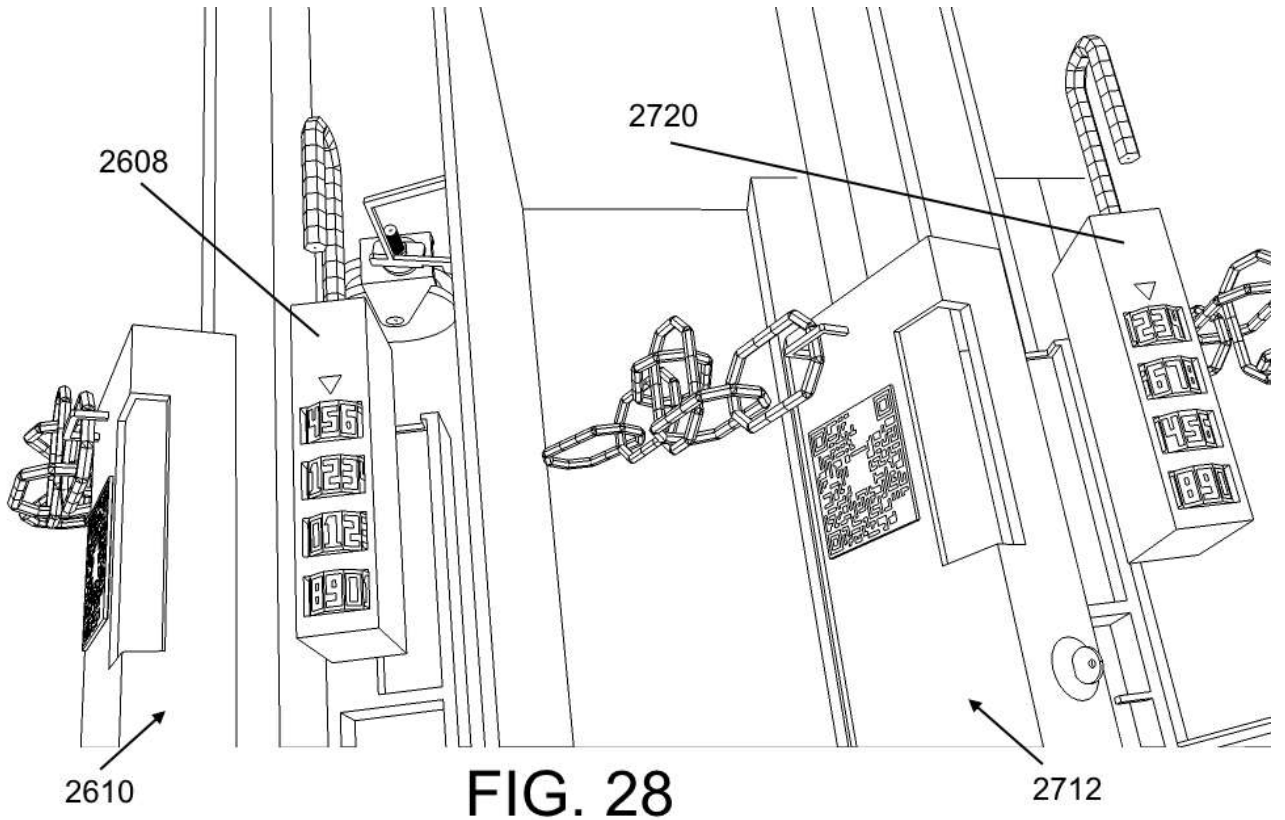


FIG. 28

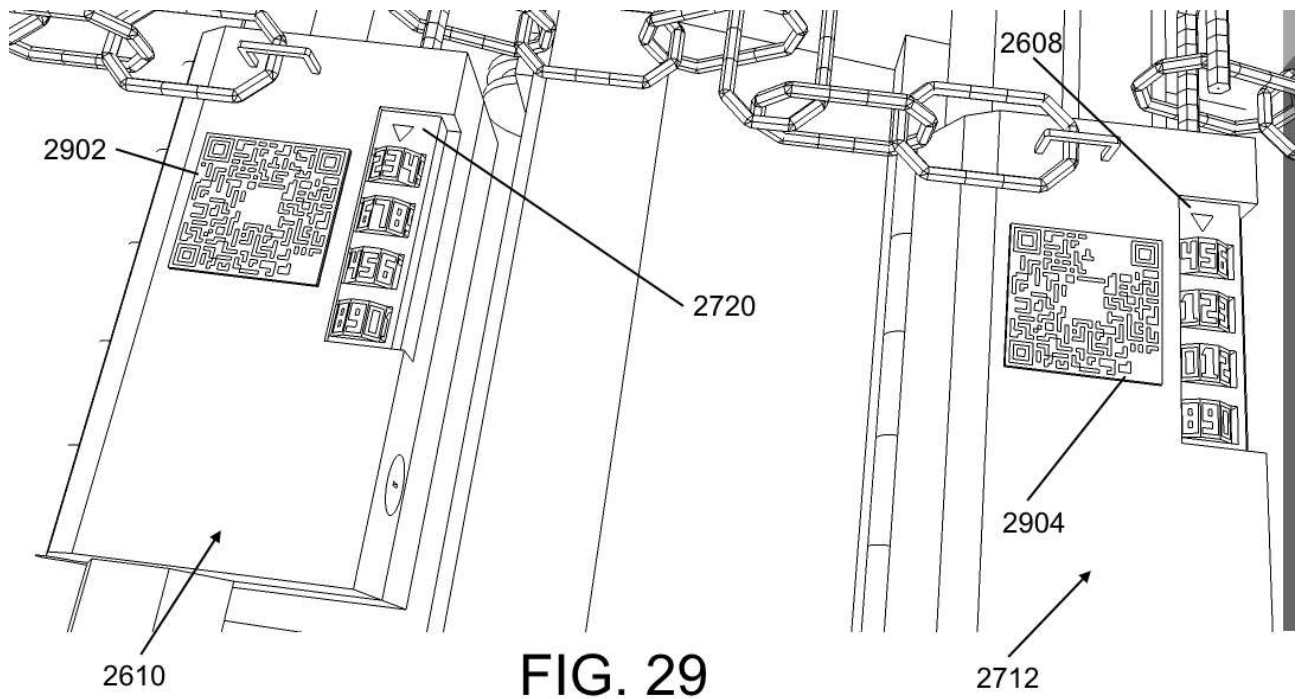


FIG. 29

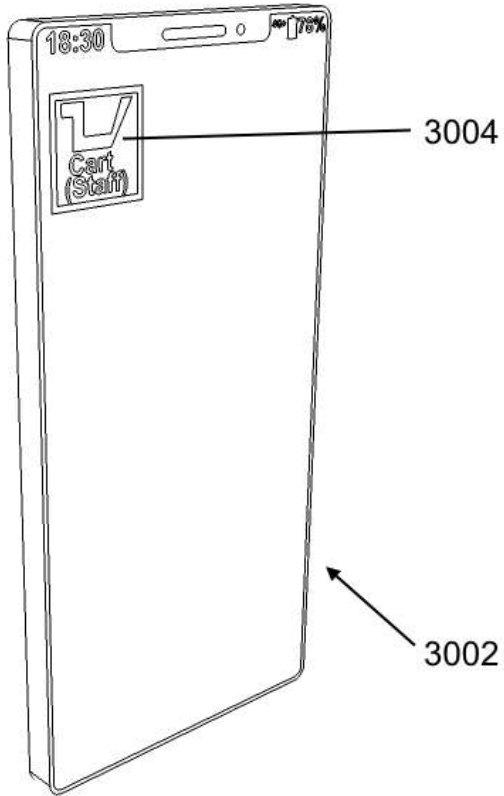


FIG. 30

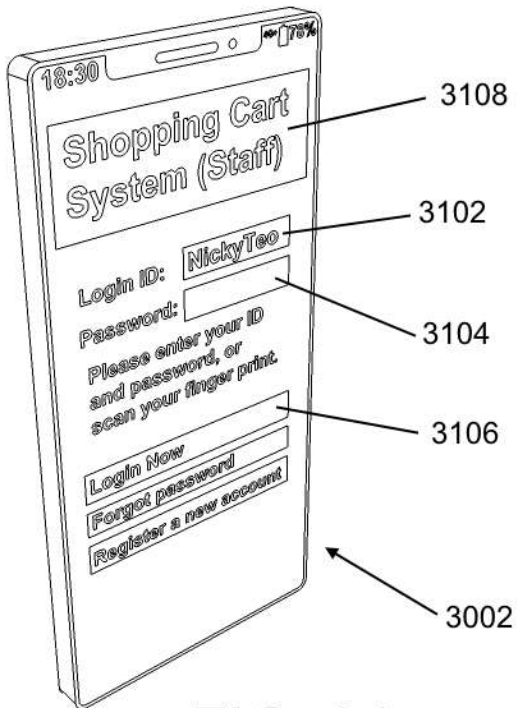


FIG. 31



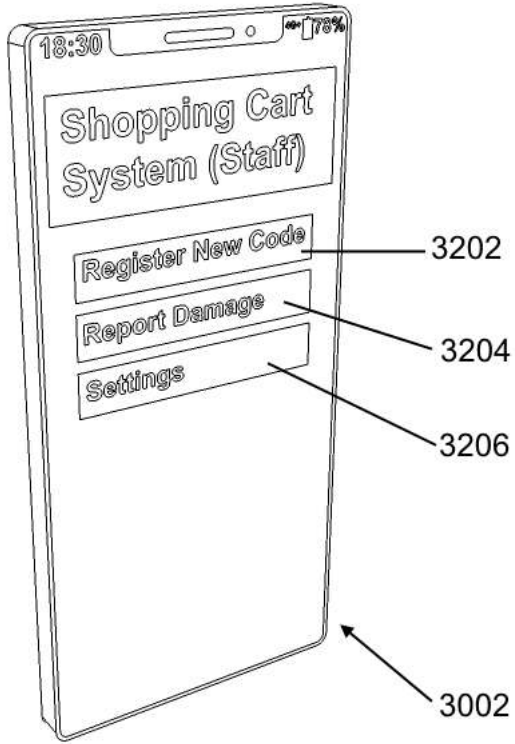


FIG. 32

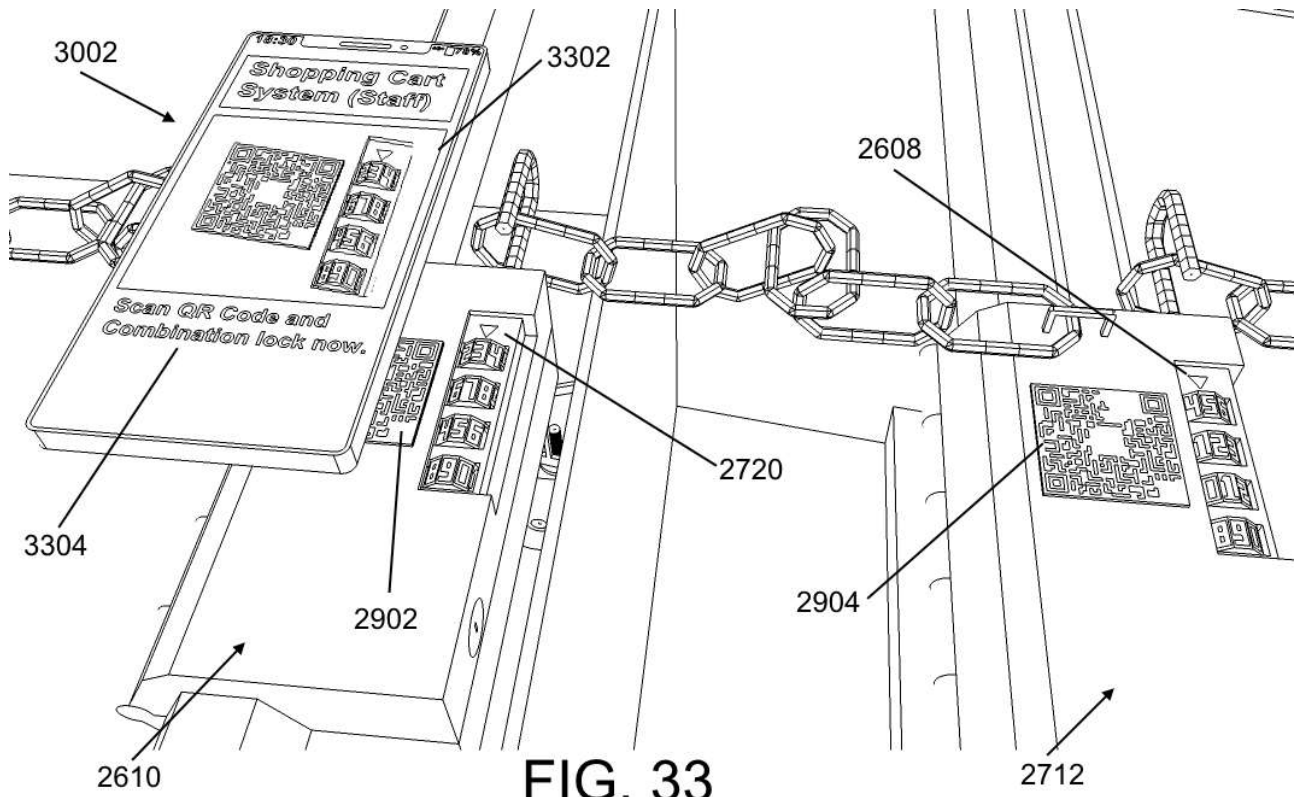
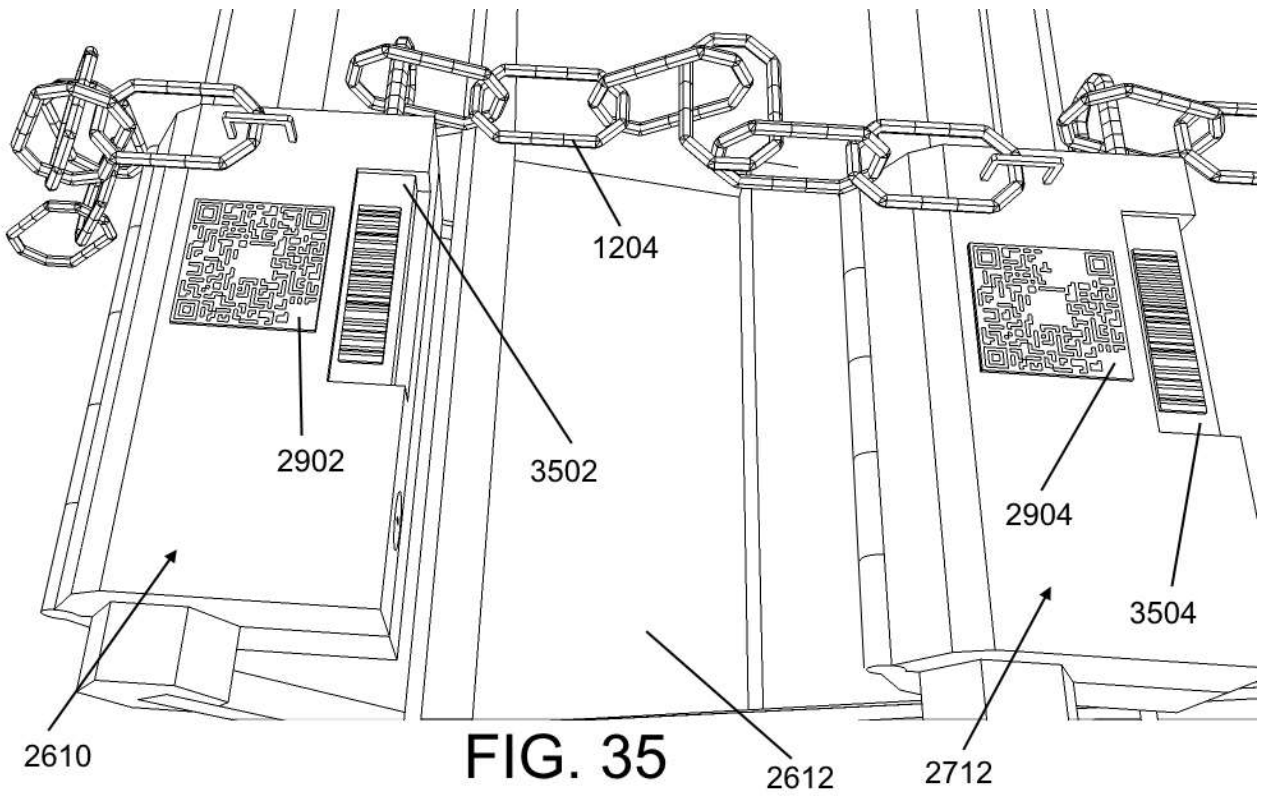
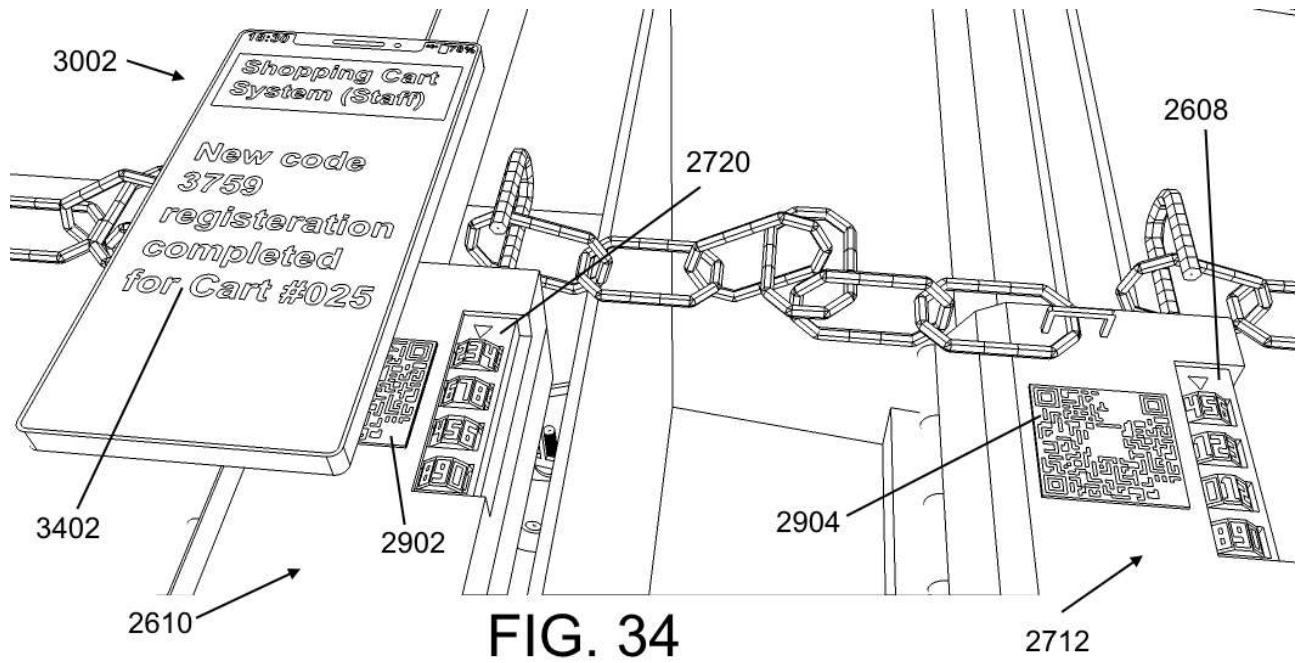


FIG. 33



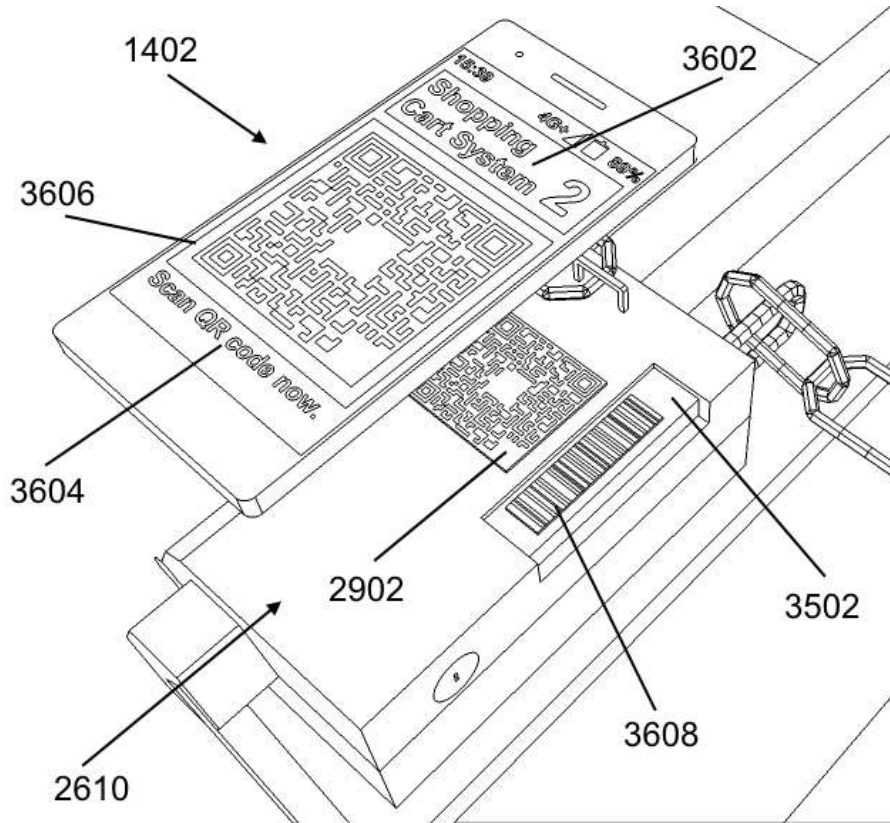


FIG. 36

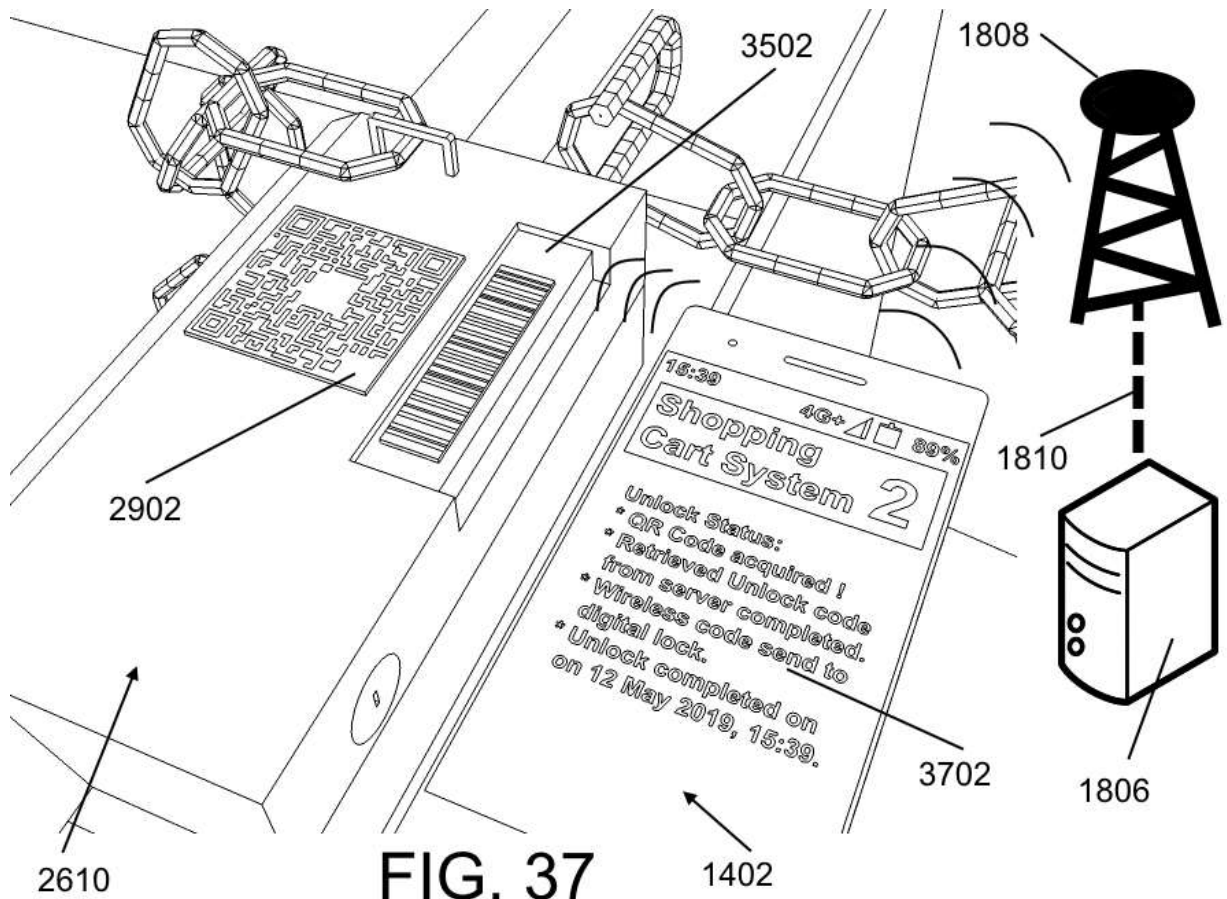


FIG. 37

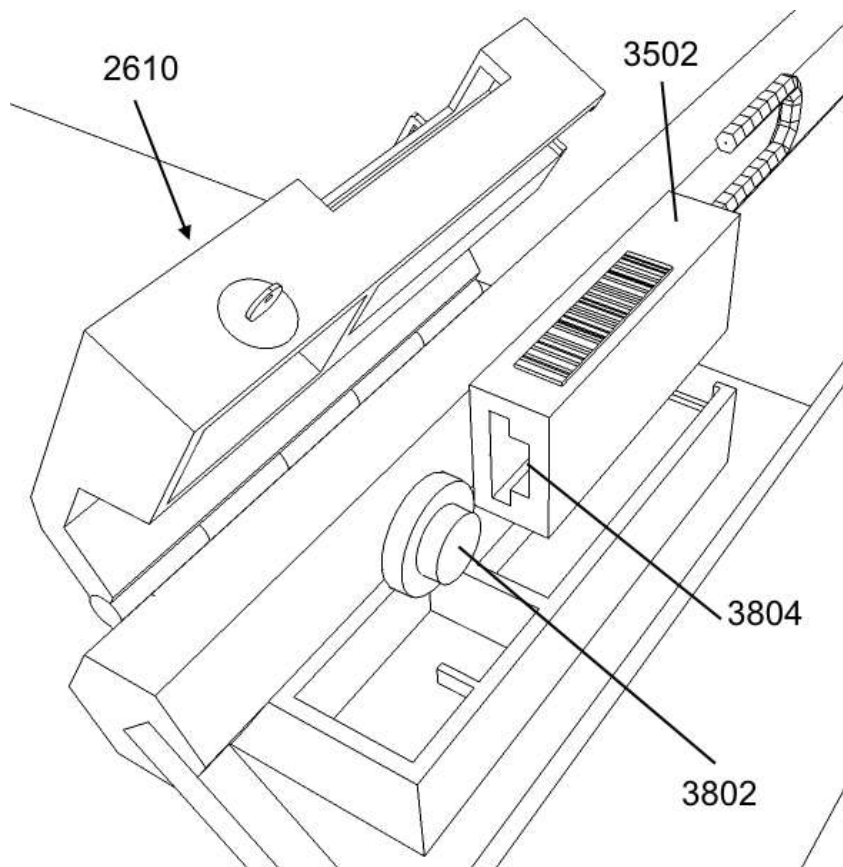


FIG. 38

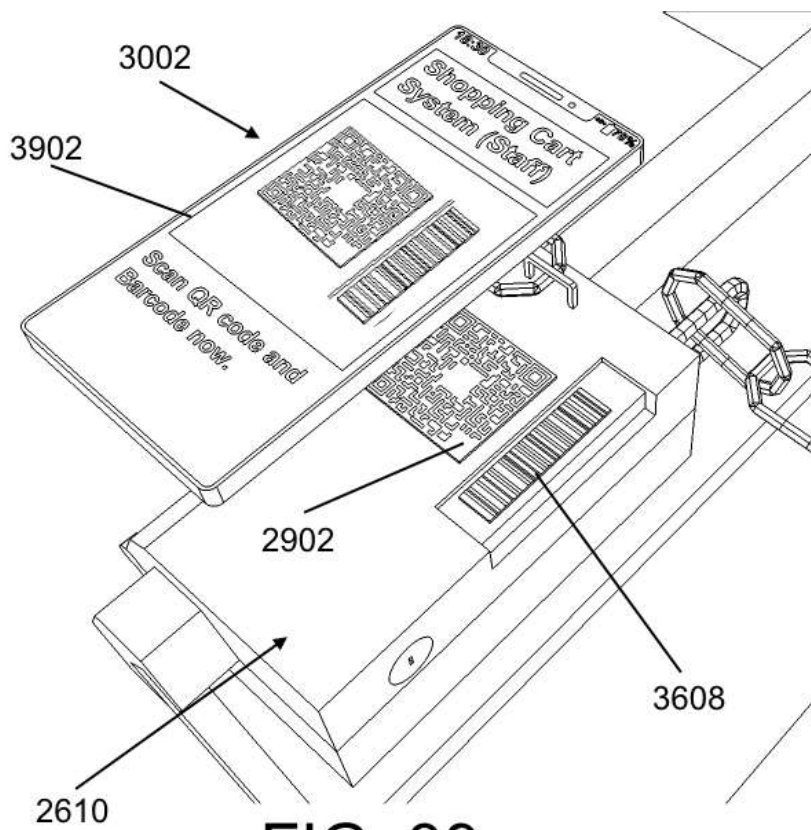


FIG. 39

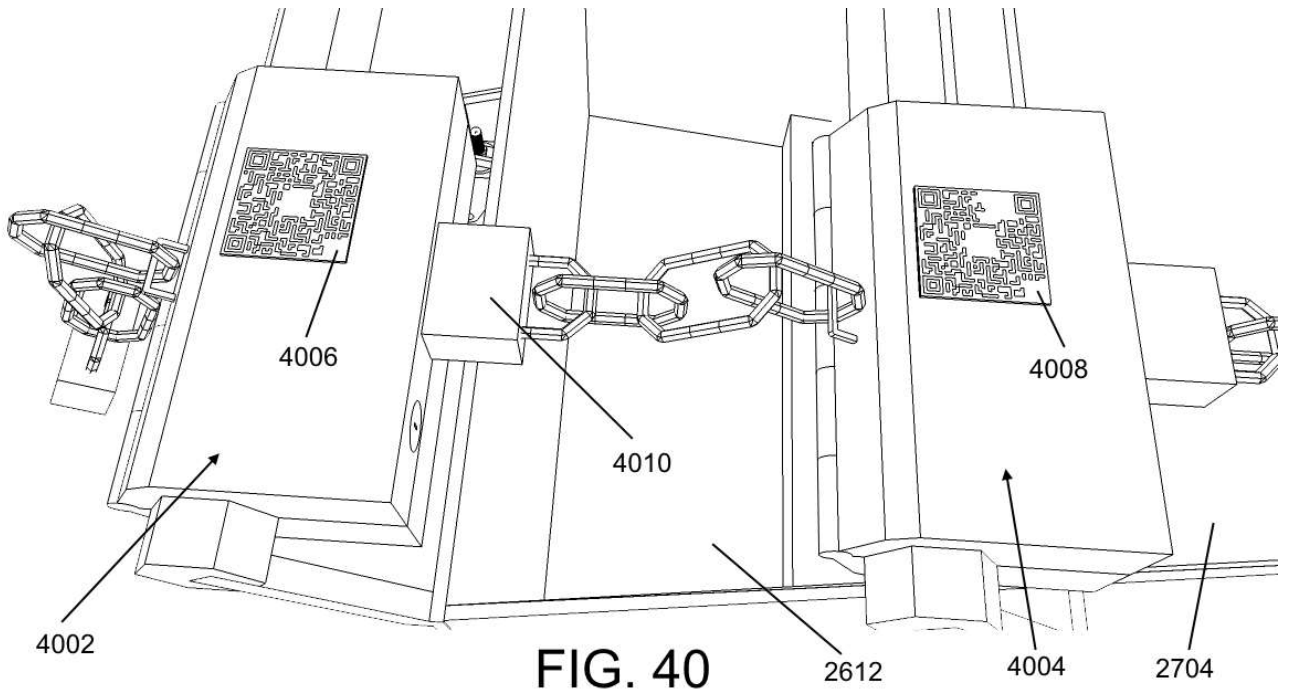


FIG. 40

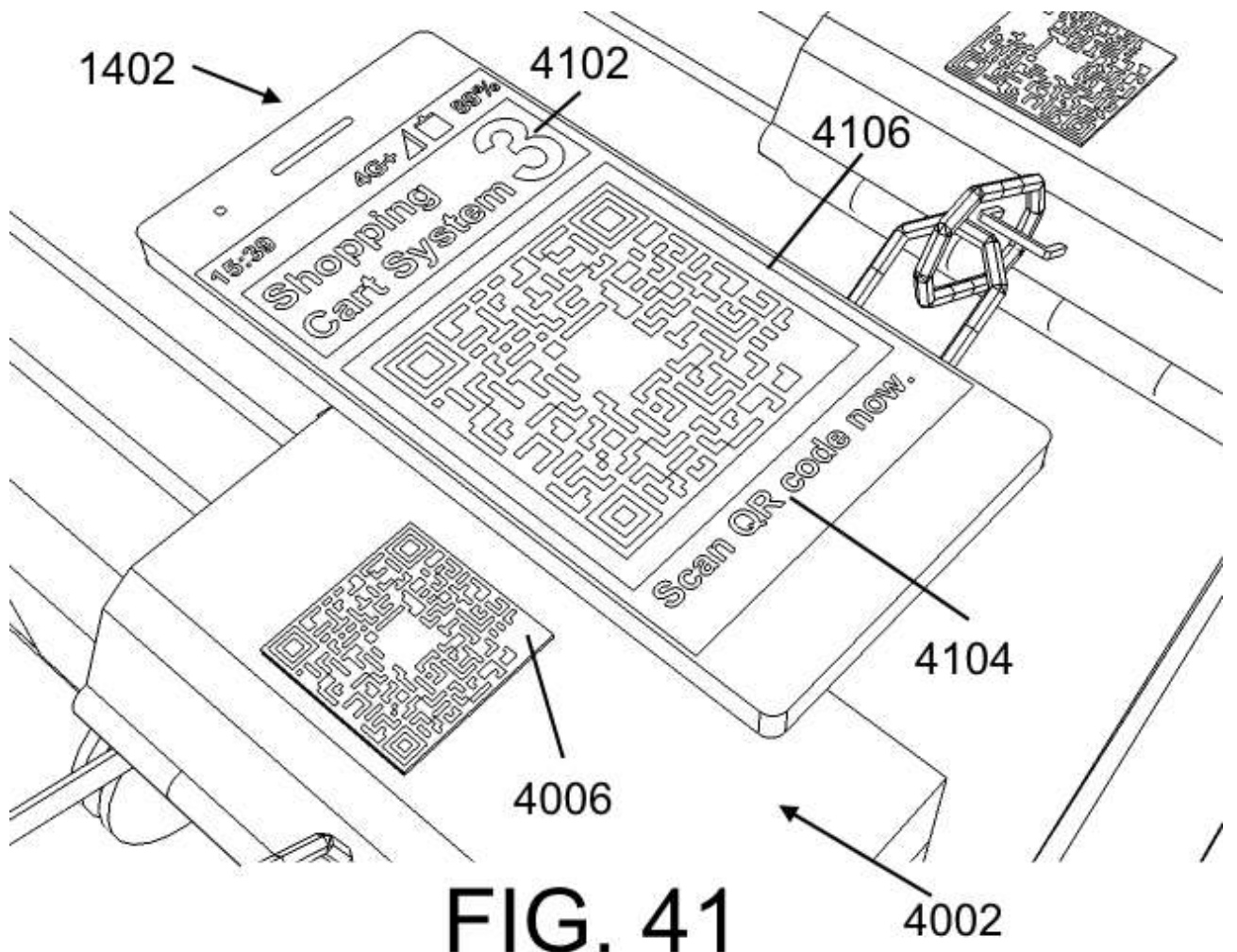


FIG. 41

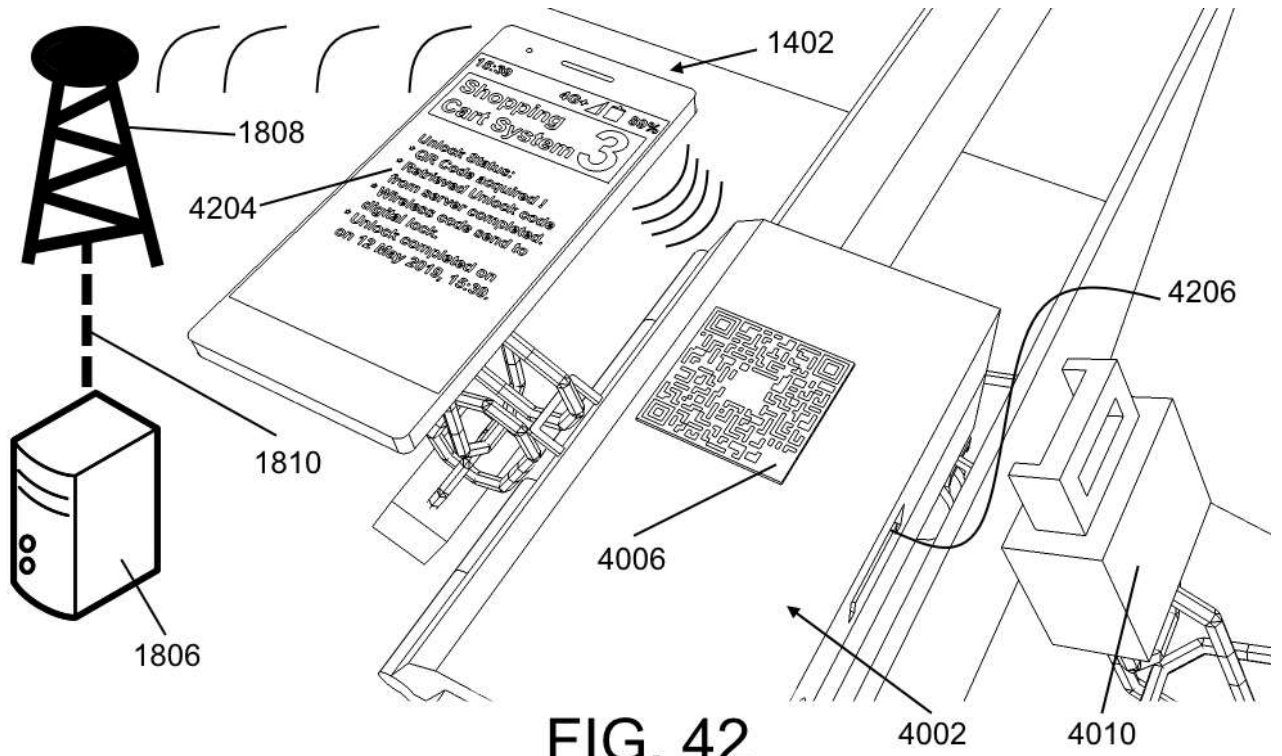


FIG. 42

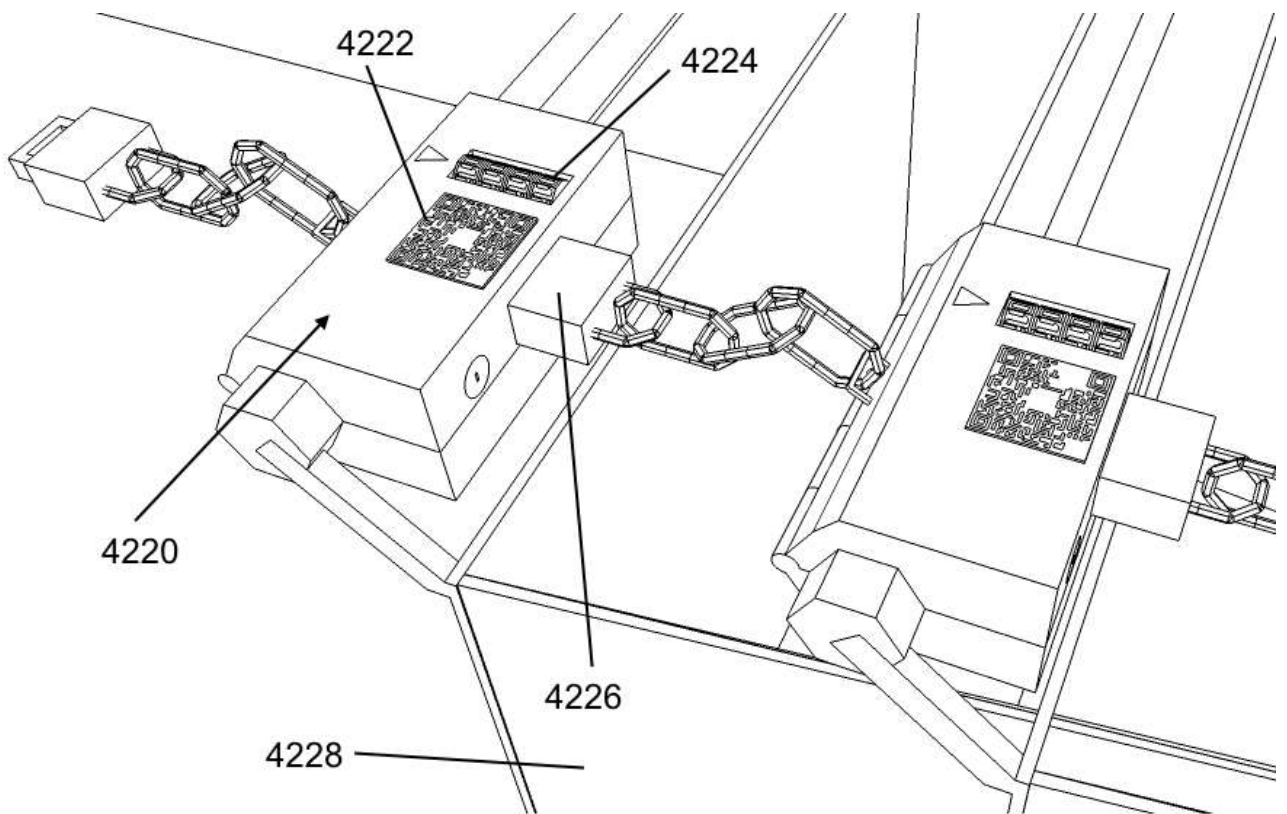
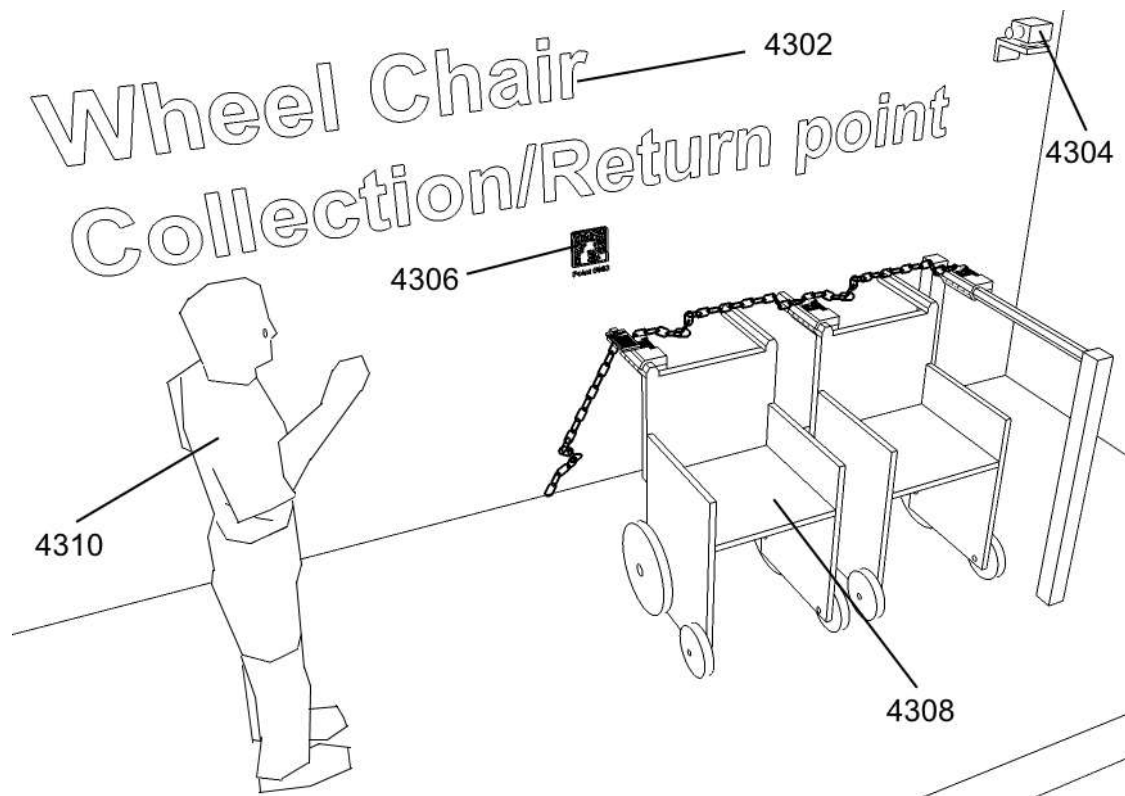
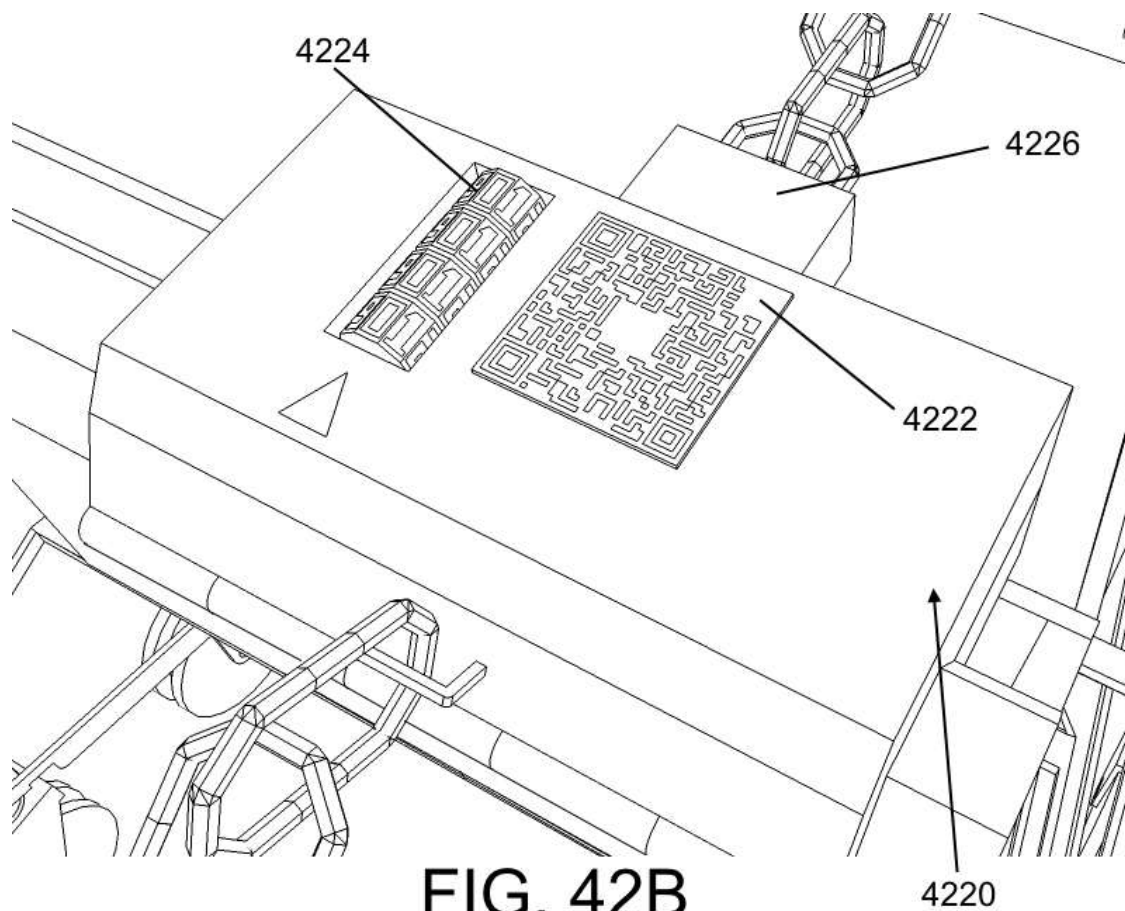


FIG. 42A





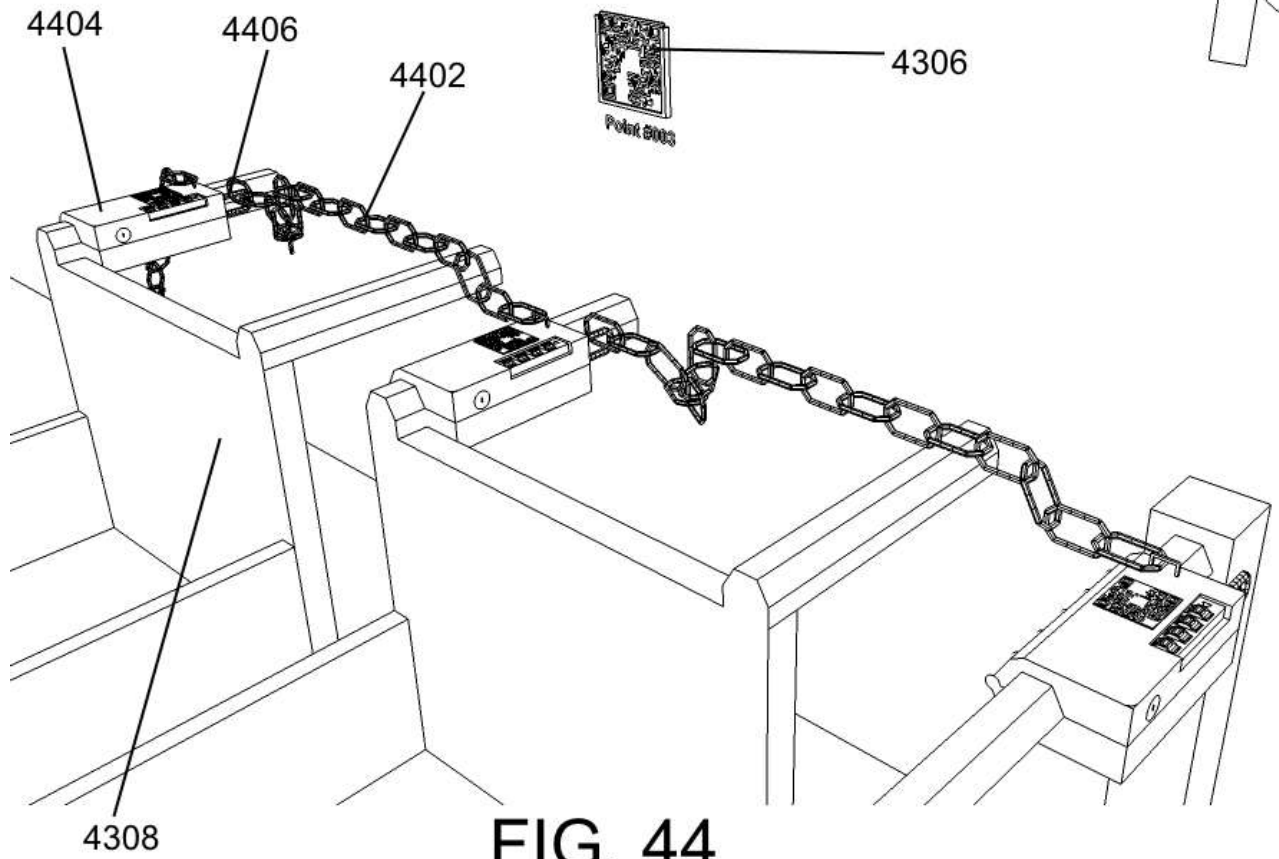


FIG. 44

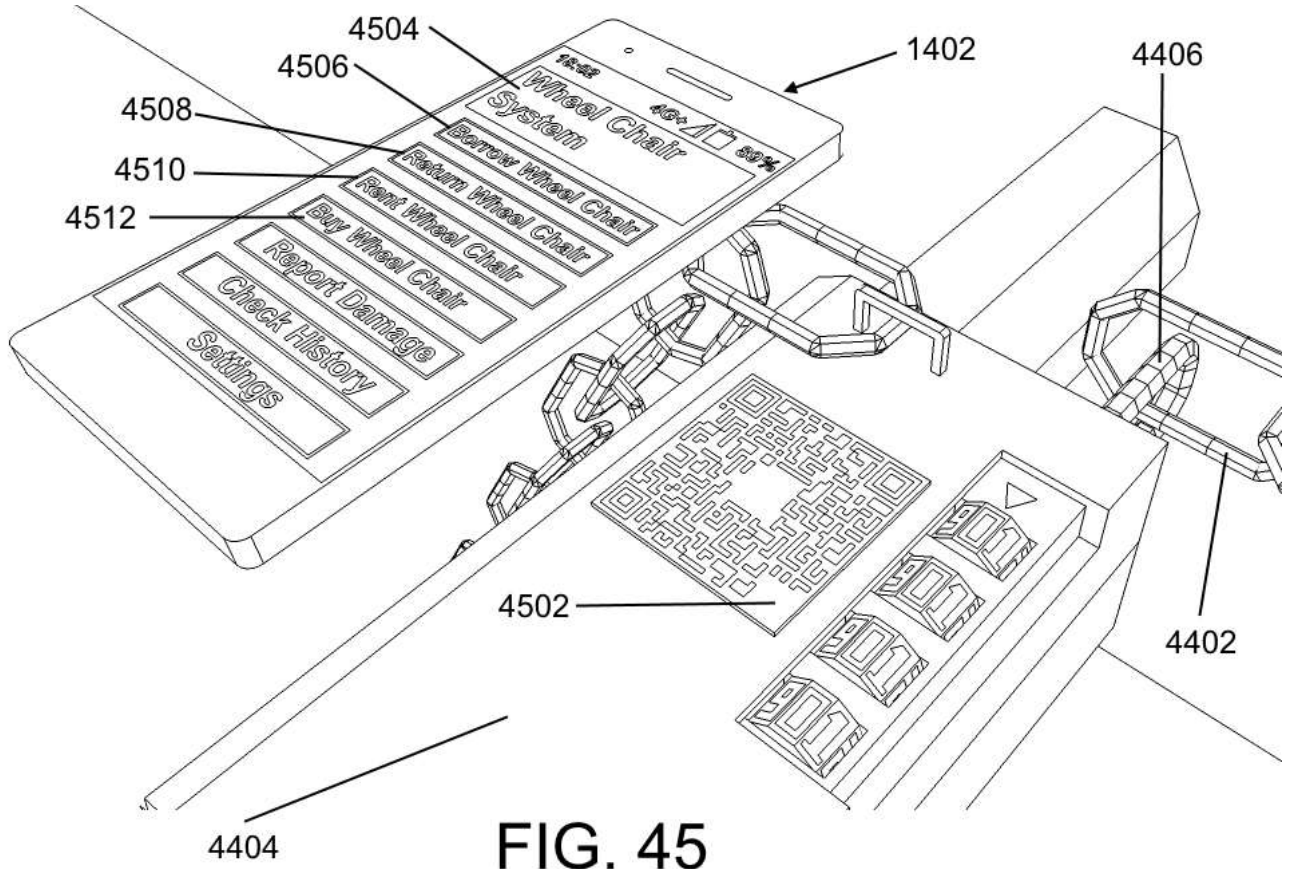


FIG. 45



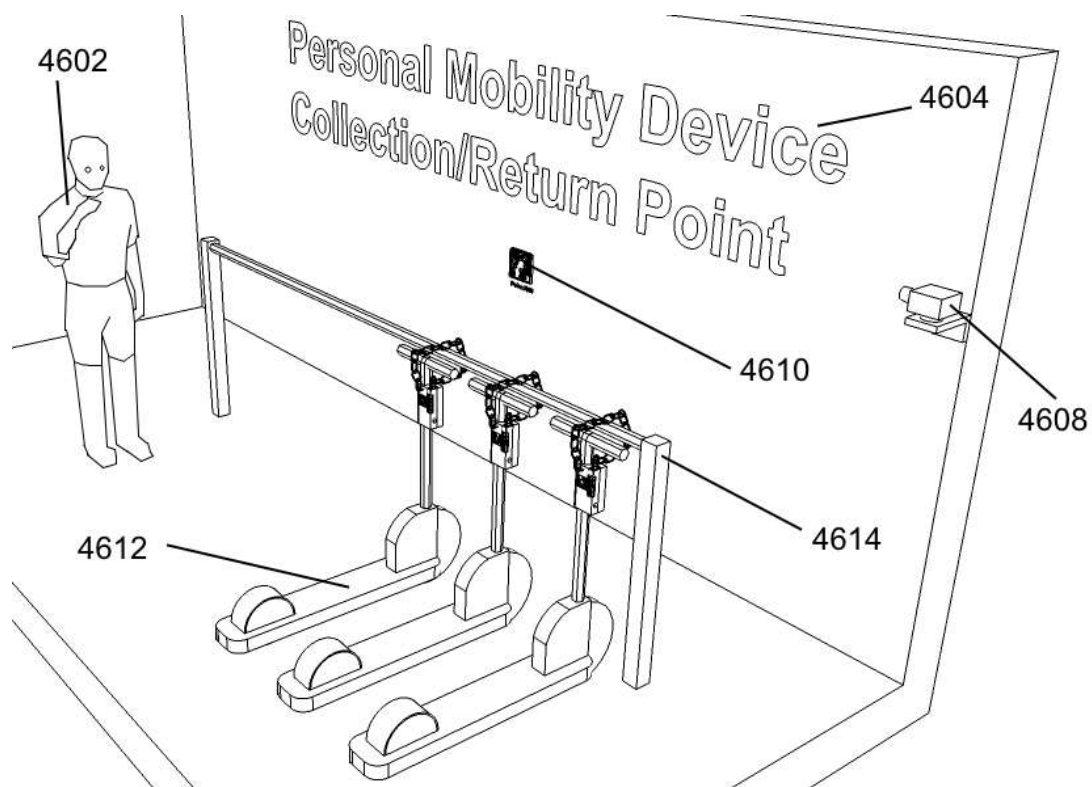


FIG. 46

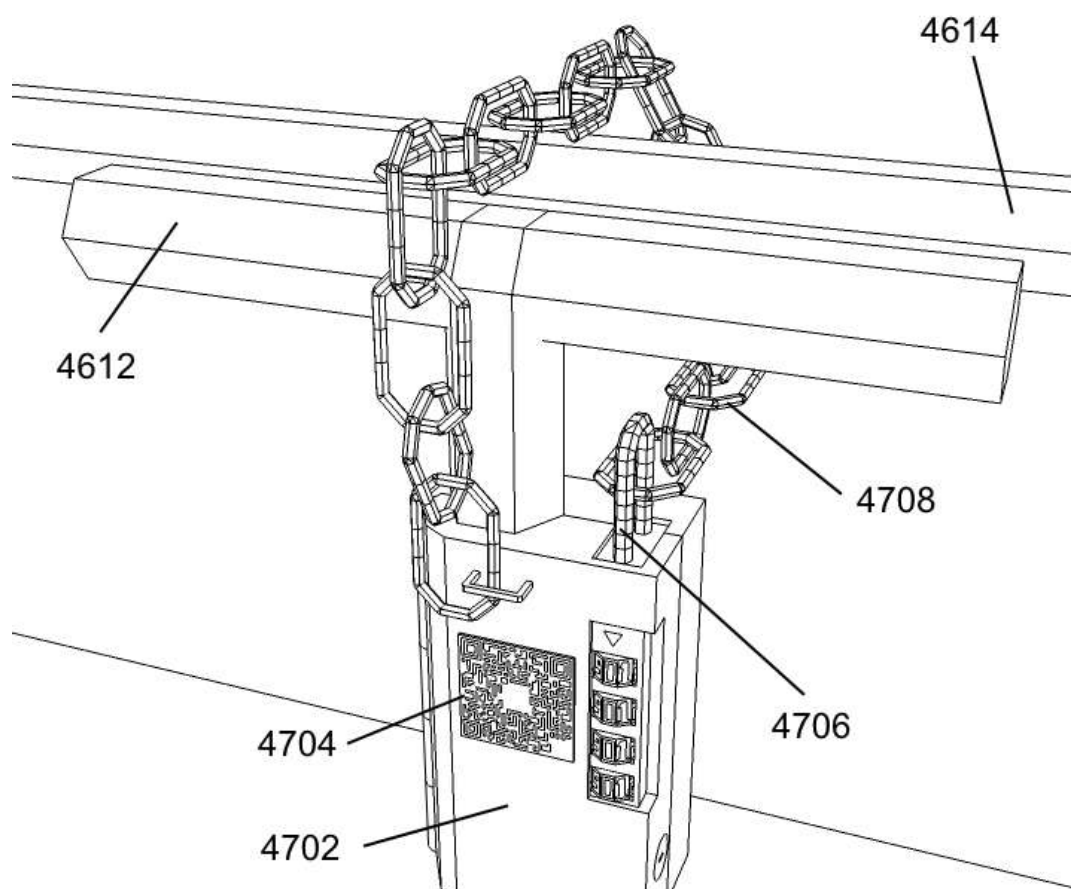


FIG. 47

FIG. 48

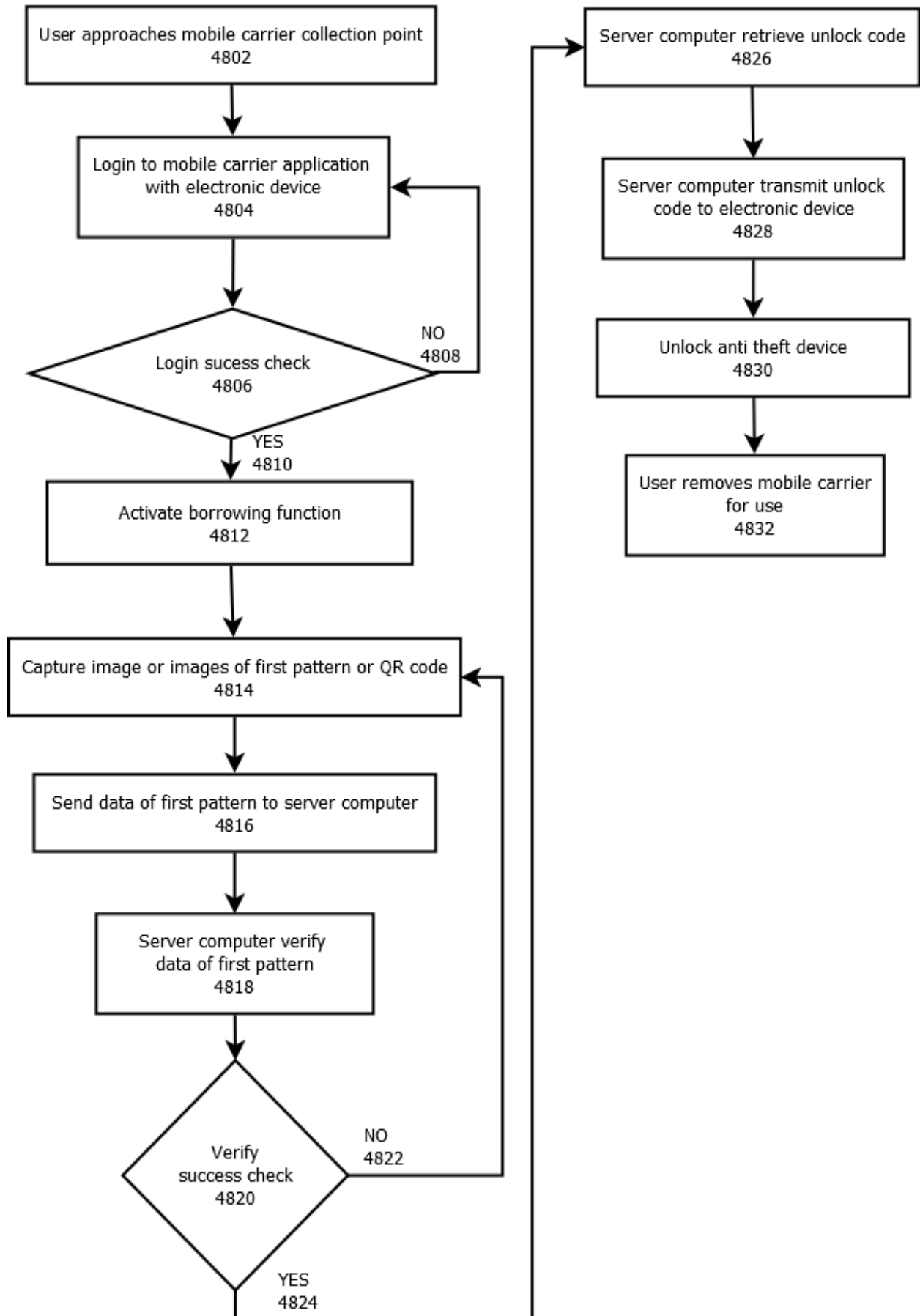


FIG. 49

